

前 言

根据住房和城乡建设部《关于印发〈2016年工程建设标准规范制订、修订计划〉的通知》（建标〔2015〕274号）的要求，标准编制组经过广泛调查研究，认真总结实践经验，参考有关国际标准和国外先进标准，并在广泛征求意见的基础上，修订了本标准。

本标准的主要技术内容是：总则，术语、符号和缩略语，平面控制测量，高程控制测量，地形测量，线路测量，地下管线测量，施工测量，竣工总图的编绘与实测，变形监测等。

本标准修订的主要技术内容是：

1. 增加了对测绘软件的测试验证要求；
2. 增加了卫星定位动态和自由设站控制测量方法，将原 GPS 拟合高程测量修订为卫星定位高程测量；
3. 增加了地面三维激光扫描、移动测量系统、低空数字摄影、机载激光雷达扫描、多波束水域测深系统等数字测图方法；
4. 增加了数字正射影像图和数字三维模型的技术要求；
5. 增加了输电线路的交叉跨越和平断面测量等内容；
6. 增加了管线要素分类与代码的规定；
7. 增加了核电厂施工测量和综合管廊施工测量等内容，对隧道施工中的陀螺经纬仪定向技术进行了修订；
8. 增加了自由设站、地面三维激光扫描、光纤光栅传感器和地基雷达干涉测量等基本监测方法，增加了核电厂变形监测和变形监测信息系统等内容；
9. 对图根平面、高程控制测量进行了合并修订；
10. 删除了方向观测法度盘和测微器位置变换计算公式，简化度盘配置要求。

本标准中以黑体字标志的条文为强制性条文,必须严格执行。

本标准由住房和城乡建设部负责管理和对强制性条文的解释,由中国有色金属工业协会负责日常管理,由中国有色金属工业西安勘察设计研究院有限公司负责具体技术内容的解释。执行过程中如有意见或建议,请寄送中国有色金属工业西安勘察设计研究院有限公司(地址:陕西省西安市西影路46号,邮编:710054)。

本标准主编单位:中国有色金属工业西安勘察设计研究院有限公司

中国有色工程有限公司

本标准参编单位:深圳市建设综合勘察设计院有限公司

广州市城市规划勘察设计院

长江空间信息技术工程有限公司(武汉)

武汉大学

中国电力工程顾问集团华北电力设计院有限公司

化学工业岩土工程有限公司

机械工业勘察设计院有限公司

中交第二航务工程勘察设计院有限公司

西北综合勘察设计院

中国能源建设集团湖南省电力设计院有限公司

建设综合勘察研究设计院有限公司

西安长庆科技工程有限责任公司

深圳市勘察测绘院有限公司

本标准主要起草人员:王百发 王双龙 张 潇 林 鸿

徐亚明 胡大为 郝埃俊 刘广盈

洪 剑 丁吉峰 杨雷生 石成岗

曹玉明 曾德培 常君锋 王树东

傅晓珊 史阿亭 何 军 褚世仙

本标准主要审查人员：李建成 刘东庆 田洪祯 付宏平
曹智翔 焦素朝 燕樟林 张周平
周国成 姜雁飞 张凤录

住房和城乡建设部信息公开
浏览专用

目 次

1	总 则	(1)
2	术语、符号和缩略语	(2)
2.1	术语	(2)
2.2	符号	(3)
2.3	缩略语	(7)
3	平面控制测量	(8)
3.1	一般规定	(8)
3.2	卫星定位测量	(9)
3.3	导线测量	(18)
3.4	三角形网测量	(26)
3.5	自由设站测量	(31)
4	高程控制测量	(33)
4.1	一般规定	(33)
4.2	水准测量	(33)
4.3	电磁波测距三角高程测量	(38)
4.4	卫星定位高程测量	(39)
5	地形测量	(41)
5.1	一般规定	(41)
5.2	图根控制测量	(47)
5.3	测绘方法与技术要求	(51)
5.4	一般地区地形测图	(67)
5.5	城镇建筑区地形测图	(68)
5.6	工矿区现状图测量	(69)
5.7	水域地形测量	(71)

5.8	数字线划图	(76)
5.9	数字高程模型	(86)
5.10	数字正射影像图	(88)
5.11	数字三维模型	(90)
6	线路测量	(92)
6.1	一般规定	(92)
6.2	铁路、公路测量	(93)
6.3	架空索道测量	(97)
6.4	自流和压力管线测量	(98)
6.5	架空输电线路测量	(100)
7	地下管线测量	(106)
7.1	一般规定	(106)
7.2	地下管线探查	(107)
7.3	地下管线施测	(110)
7.4	地下管线图绘制	(111)
7.5	地下管线信息系统	(112)
8	施工测量	(115)
8.1	一般规定	(115)
8.2	场区控制测量	(116)
8.3	工业与民用建筑施工测量	(119)
8.4	水工建筑物施工测量	(125)
8.5	桥梁施工测量	(128)
8.6	核电厂施工测量	(132)
8.7	隧道施工测量	(140)
8.8	综合管廊施工测量	(145)
9	竣工总图的编绘与实测	(148)
9.1	一般规定	(148)
9.2	竣工总图的编绘	(148)
9.3	竣工总图的实测	(150)

10 变形监测	(152)
10.1 一般规定	(152)
10.2 水平位移监测基准网	(155)
10.3 垂直位移监测基准网	(156)
10.4 基本监测方法与技术要求	(159)
10.5 工业与民用建筑变形监测	(169)
10.6 水工建筑物变形监测	(173)
10.7 地下工程变形监测	(178)
10.8 桥梁变形监测	(183)
10.9 滑坡监测	(185)
10.10 核电厂变形监测	(187)
10.11 数据处理与变形分析	(188)
10.12 变形监测信息系统	(190)
附录 A 精度要求较高工程的中误差评定方法	(192)
附录 B 平面控制点标志及标石的埋设规格	(194)
附录 C 高程控制点标志及标石的埋设规格	(198)
附录 D 建筑方格网点标石规格及埋设	(203)
附录 E 建(构)筑物主体倾斜率和按差异沉降	(204)
附录 F 基础相对倾斜值和基础挠度计算公式	(205)
本标准用词说明	(207)
引用标准名录	(208)

Contents

1	General provisions	(1)
2	Terms, symbols and abbreviations	(2)
2.1	Terms	(2)
2.2	Symbols	(3)
2.3	Abbreviations	(7)
3	Horizontal control survey	(8)
3.1	General requirements	(8)
3.2	Satellite positioning	(9)
3.3	Traverse survey	(18)
3.4	Triangular network survey	(26)
3.5	Free station	(31)
4	Vertical control survey	(33)
4.1	General requirements	(33)
4.2	Leveling	(33)
4.3	EDM-trigonometric leveling	(38)
4.4	GNSS-leveling	(39)
5	Topographic survey	(41)
5.1	General requirements	(41)
5.2	Mapping control survey	(47)
5.3	Plotting methods and technical requirements	(51)
5.4	Topographic mapping of general area	(67)
5.5	Topographic mapping of building area of the town	(68)
5.6	Survey of the current map of industrial and mining area	(69)
5.7	Topographic survey of water area	(71)

5.8	Digital line graphic	(76)
5.9	Digital elevation model	(86)
5.10	Digital orthophoto map	(88)
5.11	Digital 3D model	(90)
6	Route survey	(92)
6.1	General requirements	(92)
6.2	Survey for the railway and road	(93)
6.3	Survey for aerial cableway	(97)
6.4	Survey for gravity flow and pressure piping	(98)
6.5	Measurement of overhead power transmission line	(100)
7	Underground pipeline measurements	(106)
7.1	General requirements	(106)
7.2	Underground pipeline exploration	(107)
7.3	Underground pipeline survey	(110)
7.4	Underground pipeline mapping	(111)
7.5	Underground pipeline information system	(112)
8	Construction survey	(115)
8.1	General requirements	(115)
8.2	Field zone control survey	(116)
8.3	Industrial and civil building construction survey	(119)
8.4	Hydraulic structures construction survey	(125)
8.5	Bridge construction survey	(128)
8.6	Nuclear power plant construction survey	(132)
8.7	Tunnel construction survey	(140)
8.8	Municipal tunnel construction survey	(145)
9	Compilation general layout drawing and as-built survey	(148)
9.1	General requirements	(148)
9.2	Compilation general layout drawing	(148)

9.3	As-built survey	(150)
10	Deformation monitoring	(152)
10.1	General requirements	(152)
10.2	Horizontal displacement monitoring reference net	(155)
10.3	Vertical displacement monitoring reference net	(156)
10.4	Basic monitoring method and technical requirements	(159)
10.5	Industrial and civil building deformation monitoring	(169)
10.6	Hydraulic structures deformation monitoring	(173)
10.7	Underground engineering deformation monitoring	(178)
10.8	Bridge deformation monitoring	(183)
10.9	Landslide monitoring	(185)
10.10	Nuclear power plant deformation monitoring	(187)
10.11	Data processing and deformation analysis	(188)
10.12	Deformation monitoring information system	(190)
Appendix A	Evaluation method for mean square error of engineering with higher precision requirements	(192)
Appendix B	Specification for mark of horizontal control point and burying monument	(194)
Appendix C	Specification for mark of vertical control point and burying monument	(198)
Appendix D	Specification and burying for monument of building grid points	(203)
Appendix E	Formula for calculating tilt rate of building's (structure's) main body and formula for reckoning tilt value of main body according to differential settlement	(204)
Appendix F	Formula for calculating relative tilt value of foundation and foundation deflection	(205)

Explanation of wording in this standard	(207)
List of quoted standards	(208)

住房和城乡建设部信息公开
浏览专用

1 总 则

1.0.1 为了统一工程测量的技术要求,做到技术先进、经济合理,使工程测量成果满足质量可靠、安全适用的原则,制定本标准。

1.0.2 本标准适用于工程建设领域的通用性测量工作。

1.0.3 工程测量应以中误差作为衡量测绘精度的标准,并应以二倍中误差作为极限误差。对于精度要求较高的工程,可按附录 A 的方法评定观测精度。

1.0.4 工程测量的区域类型宜划分为一般地区、城镇建筑区、工矿区和水域。

1.0.5 工程测量使用的计量器具,应加强使用管理、制定相应的规章制度、按规定周期进行检定。使用的软件,应通过测试或验证。

1.0.6 对工程中所引用的测量成果资料,应进行检核。

1.0.7 工程测量除应符合本标准外,尚应符合国家现行有关标准的规定。

2 术语、符号和缩略语

2.1 术 语

2.1.1 卫星定位测量 satellite positioning

利用卫星定位接收机接收卫星导航系统的多颗定位卫星信号,确定地面点位置的技术和方法,简称为卫星定位。

2.1.2 卫星定位测量控制网 satellite positioning control network

利用卫星定位测量技术和方法建立的测量控制网,简称为卫星定位控制网或卫星定位网。

2.1.3 卫星定位实时动态控制测量 real time kinematic control survey

利用载波相位实时动态差分测量技术测设控制点的方法。

2.1.4 三角形网 triangular network

由一系列相联系的三角形构成的测量控制网,观测元素为角度和距离,是对已往三角网、三边网和边角网的统称。

2.1.5 三角形网测量 triangular control network survey

通过测量三角形网确定控制点位置的方法,是对已往三角测量、三边测量和边角网测量的统称。

2.1.6 2"级仪器 2" class instrument

标准环境下一测回水平方向观测中误差标称为 2" 的测角仪器。

2.1.7 5mm 级仪器 5mm class instrument

当测距长度为 1km 时,按测距的标称精度公式计算的测距中误差为 5mm 的测距仪器。

2.1.8 自由设站测量 free station

任意设站后,测量至周围少量已知点的边长和角度,依据边

角后方交会原理获取设站点坐标,进而测设其他点位的测量方法。

2.1.9 卫星定位高程测量 GNSS-leveling

采用卫星定位拟合高程测量或利用区域似大地水准面精化成果获取点位正常高的方法。

2.1.10 纸质地形图 paper topographic map

以纸张或聚酯薄膜为初始载体的地形图。

2.1.11 变形监测 deformation monitoring

对监测对象的形状或位置变化及相关影响因素进行监测,确定监测体随时间的变化特征,并进行变形分析的过程。

2.1.12 三维激光扫描 three dimensional laser scanning technology

通过发射激光获取被测物体表面三维坐标、反射光强度等多种信息的非接触式主动测量技术,主要包括地面三维激光扫描、车载三维激光扫描和机载激光雷达扫描等方式。

2.1.13 点云 point cloud

通过测量方式获取三维空间中目标表面特性的海量点集合。

2.2 符 号

A ——卫星定位测量控制网主要技术指标的固定误差;

a ——全站仪标称的固定误差;

B ——卫星定位测量控制网主要技术指标的比例误差系数、隧道开挖面宽度;

b ——全站仪标称的比例误差系数;

C ——照准差;

D ——测距边长度、卫星定位高程检查路线长度、RTK 测量基准站到检查点的距离、方格网边长、测量斜距;

D_g ——测距边在高斯投影面上的长度;

D_H ——归算到测区平均高程面上的测距边长度;

D_P ——测线的水平距离;

- D_0 ——归算到参考椭球面上的测距边长度；
- d ——基线平均长度、桩径、边长往返测距较差；
- DS05、DS1、DS3——光学水准仪级别；
- DSZ05、DSZ1、DSZ3——自动安平光学水准仪、数字水准仪级别；
- f_{β} ——导线环的角度闭合差或附和导线的方位角闭合差；
- H ——水深、建(构)筑物的高度、柱子高度、安装测量管道垂直部分长度、桥梁索塔高度、隧道埋深；
- H_m ——测距边两端点的平均高程；
- H_p ——测区的平均高程；
- h ——高差、建筑施工的沉井高度、地下管线的埋深、隧道高度；
- h_d ——基本等高距；
- h_m ——测区大地水准面高出参考椭球面的高差；
- i ——水准仪视准轴与水准管轴的夹角、点号、边号、三角形编号；
- K ——大气折光系数；
- K_M ——修正系数；
- L ——水准测段或路线长度、外廓主轴线长度、天车或起重机轨道长度、桥的总长、桥的跨径、预埋件长度、隧道两开挖洞口间长度、隧道长度、视准线长度、监测体或监测断面距隧道开挖工作面的前后距离；
- l ——测点至线路中桩的水平距离、自交点起算的横向中心线长度的米数、桥梁所跨越的江(河、峡谷)的宽度；
- M ——测图比例尺分母；
- M_w ——高差全中误差；

- M_{Δ} ——高差偶然中误差、检核点的点位中误差；
- M_h ——数字高程模型的高程中误差；
- m ——中误差；
- m_D ——测距中误差；
- m_{Di} ——第 i 边的实际测距中误差、平均测距中误差；
- m_H ——地下管线重复探查的平面位置中误差；
- m_V ——地下管线重复探查的埋深中误差；
- m_{α} ——方位角中误差；
- m_{β} ——测角中误差；
- m_S ——位移中误差；
- m_g ——固定角的角度中误差；
- N ——附合路线或闭合环的个数、控制网中异步环的个数、闭合环及附合导线的总数；
- n ——测站数、测段数、边数、基线数、异步环或附合线路中基线边的条数、三角形个数、建筑物结构的跨数、测站圆周角闭合差的个数、检查点个数、高差个数；
- P ——先验权；
- P_i ——第 i 边距离测量的先验权；
- Q ——权系数；
- R ——地球平均曲率半径；
- R_A ——参考椭球体在测距边方向法截弧的曲率半径；
- R_m ——测距边中点处在参考椭球面上的平均曲率半径；
- S ——边长、斜距、两相邻细部点间的距离、转点桩至中桩的距离经气象及加乘常数等改正后的斜距；

- T ——边长相对中误差分母；
- W ——闭合差、异步环环线全长闭合差、异步环或附合线路全长闭合差；
- W_X —— X 坐标分量闭合差；
- W_Y —— Y 坐标分量闭合差；
- W_Z —— Z 坐标分量闭合差、边—极条件自由项的限差；
- W_f, W_g, W_j, W_b ——分别为方位角条件、固定角条件、角—极条件、边(基线)条件自由项的限差；
- W_r ——观测角与计算角的角值限差；
- y_m ——测距边两端点横坐标的平均值；
- α ——垂直角、地面倾角、比例系数；
- α_z ——与极点相对的外围边两端的两底的余切函数之和；
- α_l ——中点多边形中与极点相连的辐射边两侧的相邻底角的余切函数之和、四边形中内辐射边两侧的相邻底角的余切函数之和以及外侧的两辐射边的相邻底角的余切函数之差；
- δ_h ——对向观测的高差较差；
- $\delta_{1,2}$ ——测站点 1 向照准点 2 观测方向的方向变化值；
- μ ——单位权中误差；
- σ ——基线长度中误差；
- β ——求距角；
- Δ ——测段往返高差不符值、导线测站观测左右角的圆周角闭合差、平差值较差的限值；
- Δd ——长度较差；
- Δ_h ——高差较差的限值；

- ΔH ——隐蔽管线点探查的埋深较差；
 ΔH_i ——复查点位与原点位的埋深较差；
 Δh_i ——检测高程与模型高程的较差；
 ΔS ——隐蔽管线点探查的水平位置偏差；
 ΔS_i ——复查点位与原点位间的平面位置偏差；
 Δy ——测距边两 endpoint 横坐标的增量；
 $\Delta\alpha$ ——补偿式自动安平水准仪的补偿误差。

2.3 缩 略 语

BDS	BeiDou Navigation Satellite System	北斗卫星导航系统
CORS	Continuously Operating Reference Station System	连续运行基准站系统
IMU	Inertial Measurement Unit	惯性测量单元
PDOP	Position Dilution of Precision	空间位置精度因子
POS	Positioning and Orientation System	定位定姿系统
RTD	RealTime Differential	实时码差分
RTK	RealTime Kinematic	实时动态

3 平面控制测量

3.1 一般规定

3.1.1 平面控制网可按精度划分为等与级两种规格,由高向低依次宜为二、三、四等和一、二、三级。

3.1.2 平面控制网的建立,可采用卫星定位测量、导线测量、三角形网测量等方法。

3.1.3 卫星定位测量可用于二、三、四等和一、二级控制网的建立;导线测量可用于三、四等和一、二、三级控制网的建立;三角形网测量可用于二、三、四等和一、二级控制网的建立。

3.1.4 平面控制网的布设应符合下列规定:

1 首级控制网的布设应因地制宜且兼顾网的拓展;当与国家坐标系统联测时,还应统筹联测方案;

2 首级控制网的等级应根据工程规模、控制网的用途和精度要求确定;

3 加密控制网可越级布设或同等级扩展。

3.1.5 平面控制网的坐标系统,应在满足测区内投影长度变形不大于 25mm/km 的要求下,做下列选择:

1 可采用 2000 国家大地坐标系,统一的高斯正形投影 3° 带平面直角坐标系统;

2 可采用高斯投影 3° 带,投影面为测区抵偿高程面或测区平均高程面的平面直角坐标系统;或任意带,投影面为 1985 国家高程基准面或测区平均高程面的平面直角坐标系统;

3 小测区或有专项工程需求的控制网,可采用独立坐标系统;

4 在已有平面控制网的区域,可沿用原有的坐标系统;

5 厂区内可采用建筑坐标系；

6 大型的有特殊精度要求的工程测量项目或新建城市平面控制网，坐标系统可进行专项设计。

3.2 卫星定位测量

I 卫星定位测量控制网的主要技术要求

3.2.1 各等级卫星定位测量控制网的主要技术指标应符合表 3.2.1 的规定。

表 3.2.1 各等级卫星定位测量控制网的主要技术指标

等级	基线平均长度(km)	固定误差 A (mm)	比例误差系数 B (mm/km)	约束点间的边长相对中误差	约束平差后最弱边相对中误差
二等	9	≤10	≤2	≤1/250000	≤1/120000
三等	4.5	≤10	≤5	≤1/150000	≤1/70000
四等	2	≤10	≤10	≤1/100000	≤1/40000
一级	1	≤10	≤20	≤1/40000	≤1/20000
二级	0.5	≤10	≤40	≤1/20000	≤1/10000

3.2.2 各等级控制网的基线精度应按式计算：

$$\sigma = \sqrt{A^2 + (B \cdot d)^2} \quad (3.2.2)$$

式中： σ ——基线长度中误差(mm)；

A ——固定误差(mm)；

B ——比例误差系数(mm/km)；

d ——基线平均长度(km)。

3.2.3 卫星定位测量控制网观测精度的评定应符合下列规定：

1 控制网的测量中误差应按式计算：

$$m = \sqrt{\frac{1}{3N} \left[\frac{WW}{n} \right]} \quad (3.2.3-1)$$

式中： m ——控制网的测量中误差(mm)；

N ——控制网中异步环的个数；

n ——异步环的边数；

W ——异步环环线全长闭合差(mm)。

2 控制网的测量中误差应满足相应等级控制网的基线精度要求,并应符合下式的规定:

$$m \leq \sigma \quad (3.2.3-2)$$

II 卫星定位测量控制网的设计、选点与埋石

3.2.4 卫星定位测量控制网的布设应符合下列规定:

1 应根据工程项目的实际情况、精度要求、卫星状况、接收机的类型和数量以及测区已有的测量资料进行设计,有特殊精度要求的工程项目应进行控制网专项设计,概算的精度尚无法满足要求时,应进行控制网优化设计;

2 首级网布设时,宜联测 2 个以上国家高等级控制点、国家连续运行基准站点或地方坐标系的高等级控制点;

3 对控制网内的长边,宜构成大地四边形或中点多边形;

4 各等级控制网应由独立观测边构成 1 个或若干个闭合环或附和路线,构成闭合环或附和路线的边数不宜多于 6 条;

5 各等级控制网中独立基线的观测总数,不宜少于必要观测基线数的 1.5 倍;

6 加密网应根据工程需要,在满足本标准精度要求的前提下,采用灵活的布网方式。

3.2.5 卫星定位测量控制点位的选定应符合下列规定:

1 点位应选在稳固地段,同时应方便观测、加密和扩展,每个控制点宜有 1 个通视方向;

2 点位应对空开阔,高度角在 15° 以上的范围内,应无障碍物;点位周围不应有强烈干扰接收卫星信号的干扰源或强烈反射卫星信号的物体,距大功率无线电发射源宜大于 200m,距高压输电线路或微波信号传输通道宜大于 50m;

3 宜利用符合要求的原有控制点。

3.2.6 控制点埋石应符合本标准附录 B 的规定,并应绘制点之记。

III 卫星定位测量控制网观测

3.2.7 各等级卫星定位测量控制网的观测宜采用静态作业模式按表 3.2.7 的技术要求执行。一、二级控制网的观测也可采用动态作业模式按本标准第 3.2.17 条~第 3.2.31 条的规定执行。

表 3.2.7 各等级卫星定位测量控制网观测的技术要求

等级	二等	三等	四等	一级	二级
接收机类型	多频	多频或双频	多频或双频	双频或单频	双频或单频
仪器标称精度	$3\text{mm}+1 \times 10^{-6}$	$5\text{mm}+2 \times 10^{-6}$	$5\text{mm}+2 \times 10^{-6}$	$10\text{mm}+5 \times 10^{-6}$	$10\text{mm}+5 \times 10^{-6}$
观测量	载波相位	载波相位	载波相位	载波相位	载波相位
卫星高度角($^{\circ}$)	≥ 15	≥ 15	≥ 15	≥ 15	≥ 15
有效观测卫星数	≥ 5	≥ 5	≥ 4	≥ 4	≥ 4
有效观测时段长度(min)	≥ 30	≥ 20	≥ 15	≥ 10	≥ 10
数据采样间隔(s)	10~30	10~30	10~30	5~15	5~15
PDOP	≤ 6	≤ 6	≤ 6	≤ 8	≤ 8

3.2.8 对于大型工程项目,可根据项目作业需要,结合已有资料及实地踏勘情况编制作业计划。

3.2.9 卫星定位控制测量的测站作业应符合下列规定:

1 观测前,应对接收机进行预热和静置,同时应检查电池的容量、接收机的内存和可储存空间是否充足;

2 天线安置的对中偏差不应大于 2mm,天线高的量取应精确至 1mm;

3 观测中,不应在接收机近旁使用无线电通信工具,并应禁止人员和其他物体触碰天线或阻挡卫星信号;

4 遇雷雨等恶劣天气时,应停止作业;

5 作业过程中不应进行接收机关闭又重新启动、改变卫星截止高度角、改变数据采样间隔和改变天线位置等操作；

6 应做好测站记录。

IV 卫星定位控制测量数据处理

3.2.10 数据处理准备应符合下列规定：

1 不同定位系统或不同品牌接收机联合作业时的观测数据，应转换成统一的标准格式；

2 应屏蔽原始数据中的无效观测值和冗余信息；

3 应汇总整理测站记录。

3.2.11 基线解算应符合下列规定：

1 基线解算可根据观测等级和实际情况选择单基线解算模式、多基线解算模式或整体解算模式；

2 基线解算应采用双差固定解；

3 基线解算结果应包括基线向量的三维坐标增量及其方差—协方差阵和基线长度等信息。

3.2.12 卫星定位控制测量外业观测的全部数据应经同步环、异步环或附合线路、重复基线检核，并应符合下列规定：

1 同步环各坐标分量闭合差及环线全长闭合差，应分别满足下列公式的要求：

$$W_x \leq \frac{\sqrt{n}}{5} \sigma \quad (3.2.12-1)$$

$$W_y \leq \frac{\sqrt{n}}{5} \sigma \quad (3.2.12-2)$$

$$W_z \leq \frac{\sqrt{n}}{5} \sigma \quad (3.2.12-3)$$

$$W \leq \frac{\sqrt{3n}}{5} \sigma \quad (3.2.12-4)$$

$$W = \sqrt{W_x^2 + W_y^2 + W_z^2} \quad (3.2.12-5)$$

式中： n ——同步环中基线边的条数；

W_x, W_y, W_z ——同步环各坐标分量闭合差(mm);

W ——同步环环线全长闭合差(mm)。

2 异步环或附合线路各坐标分量闭合差及全长闭合差,应分别满足下列公式的要求:

$$W_x \leq 2\sqrt{n}\sigma \quad (3.2.12-6)$$

$$W_y \leq 2\sqrt{n}\sigma \quad (3.2.12-7)$$

$$W_z \leq 2\sqrt{n}\sigma \quad (3.2.12-8)$$

$$W \leq 2\sqrt{3n}\sigma \quad (3.2.12-9)$$

$$W = \sqrt{W_x^2 + W_y^2 + W_z^2} \quad (3.2.12-10)$$

式中: n ——异步环或附合线路中基线边的条数;

W ——异步环或附合线路全长闭合差(mm)。

3 重复基线的长度较差,应满足下式的要求:

$$\Delta d \leq 2\sqrt{2}\sigma \quad (3.2.12-11)$$

式中: Δd ——重复基线的长度较差。

3.2.13 当同步环、异步环或附合路线、重复基线中的观测数据不能满足检核要求时,应对成果进行全面分析,并应舍弃不合格基线后重新构成异步环。在舍弃基线后,所构成异步环的边数不宜超过本标准第3.2.4条第4款的规定,超限时,应重测不合格基线或有关的同步图形。

3.2.14 外业观测数据检验合格后,应按本标准第3.2.3条对卫星定位测量控制网的观测精度进行评定。

3.2.15 卫星定位测量控制网的无约束平差应符合下列规定:

1 应选用与导航定位卫星系统一致的坐标系进行三维无约束平差;

2 无约束平差应提供各观测点在该坐标系中的三维坐标、各基线向量三个坐标差观测值的改正数、基线长度、基线方位及相关的精度信息等;

3 无约束平差的基线向量改正数的绝对值,不应超过相应等

级的基线长度中误差的 3 倍。

3.2.16 卫星定位测量控制网的约束平差应符合下列规定：

1 应选用国家坐标系或地方坐标系，对无约束平差后的观测测量进行二维或三维约束平差；

2 对于已知坐标、距离或方位，可强制约束，也可加权约束；约束点间的边长相对中误差应符合本标准表 3.2.1 中相应等级的规定；

3 约束平差的基线向量改正数与经过剔除粗差后无约束平差结果的同一基线相应改正数较差的绝对值，不应超过相应等级基线中误差的 2 倍；

4 平差结果应输出观测点在相应坐标系中的二维或三维坐标、基线向量的改正数、基线长度、基线方位角等，以及相关的精度信息；

5 控制网约束平差的最弱边边长相对中误差应符合本标准表 3.2.1 中相应等级的规定。

V 卫星定位动态控制测量

3.2.17 当一、二级卫星定位网的观测采用动态作业模式时，宜采用单基站 RTK 测量技术或后处理动态测量技术，也可采用网络 RTK 测量技术。

3.2.18 一、二级卫星定位测量控制网动态测量的主要技术要求应符合表 3.2.18 的规定。

表 3.2.18 一、二级卫星定位测量控制网动态测量的主要技术要求

等级	相邻点间距离(m)	平面点位中误差(mm)	边长相对中误差	测回数
一级	≥ 500	≤ 50	$\leq 1/30000$	≥ 4
二级	≥ 250		$\leq 1/14000$	≥ 3

注：1 网络 RTK 测量应在连续运行基准站系统的有效服务范围内；

2 对天视困难地区，相邻点间距离可缩短至表中的 2/3，但边长中误差不应大于 20mm。

3.2.19 一、二级卫星定位网动态控制测量点位的选择，除应符合

本标准第 3.2.5 条的规定外,还应兼顾固定角、固定边复核测量点位在测区的分布,数量均不少于 2 组。点位选定后,应进行现场标识并绘制点位分布略图;点位埋石应符合本标准附录 B 的规定。

3.2.20 卫星定位实时动态控制测量,宜采用动态水平方向固定误差不超过 10mm、比例误差系数不超过 2×10^{-6} 和垂直方向固定误差不超过 20mm、比例误差系数不超过 4×10^{-6} 的双频或多频接收机。

3.2.21 动态控制测量作业时,截止高度角 15° 以上的卫星个数不应少于 5 颗,PDOP 不应大于 6。

3.2.22 流动站接收机的点位校核应符合下列规定:

1 作业前应在同等级或高等级点位上进行校核,并不应少于 2 点;

2 作业中若出现卫星失锁或数据通信中断,应在同等级或高等级点位上进行校核,并不应少于 1 点;

3 平面位置校核偏差不应大于 50mm,高程校核偏差不宜大于 70mm,不满足时,应重新设置流动站。

3.2.23 单基站 RTK 测量的基准站设置应符合下列规定:

1 基准站可设置在已知点位上,也可任意点设站;当在已知点位设站时,应整平对中,天线高量取应精确至 1mm;

2 应检查电台和接收机的链接,并应核对电台频率,在手簿中应输入基准站坐标、高程并设置仪器高类型及量取位置、天线类型、仪器类型、电台播发格式、作业模式、数据端口、蓝牙端口等设备参数;

3 对测区已有的转换参数应进行现场检查,精度满足要求后,应直接利用;

4 对无转换参数的测区,应在周边及中部选取不少于 4 个已知点进行点校正获取转换参数,转换参数的平面精度不应大于 20mm,高程精度不应大于 30mm。

3.2.24 单基站 RTK 测量的作业半径不宜超过 5km,流动站观

测应符合本标准第 3.2.29 条的规定。作业过程中不对基准站的设置、基准站天线的位置和高度进行更改。

3.2.25 单基站 RTK 测量中,对不同基准站定位的差分解算结果的平面位置互差不应大于 50mm,符合要求后,应取各基准站的定位结果的平均值作为最终结果。

3.2.26 进行后处理动态控制测量时,基准站应架设在已知点上对中整平,天线高度量取应精确至 1mm,并应设置为后差分模式。流动站应预先在静止状态下观测,初始化观测时间不宜少于 5min,在卫星不失锁的情况下,可连续进行动态模式测量。外业观测结束后,宜统一进行动态测量后处理解算。

3.2.27 使用网络 RTK 技术进行控制测量作业,应在连续运行基准站系统服务中心进行登记、注册,获取系统服务授权,并应设置通信参数、IP 地址、APN、端口、差分数据格式等各项网络参数。

3.2.28 网络 RTK 控制测量的测站设置应符合下列规定:

1 使用三脚架对中整平,天线高度量取应精确至 1mm,并应记录天线高类型和量取位置;

2 应分别进行流动站与连续运行基准站系统的数据通信检查和数据采集器(电子手簿)与接收机(天线)的数据通信检查;

3 应分别进行流动站接收机天线与主机及电源等的连接可靠性检查和电子手簿及主机的电源电量、内存或储存卡容量检查;

4 接收机的平面精度限值宜设置为 20mm,高程精度限值宜设置为 30mm。

3.2.29 RTK 控制测量作业应采用多测回法观测,并应符合下列规定:

1 作业前和测回间应进行接收机初始化;当初始化时间超过 5min 仍无法获得固定解时,宜重新启动接收机进行初始化;重启后仍不能获得固定解时,应选择其他位置进行测量;

2 应在得到 RTK 固定解且收敛稳定后开始记录观测值,观测值不应少于 10 个,应取平均值作为本测回的观测结果;经纬度

记录应精确至 0.00001", 坐标与高程记录应精确至 0.001m;

3 测回数应符合本标准表 3.2.18 的规定, 测回间的时间中断间隔应大于 60s;

4 测回间的平面坐标分量较差的绝对值不应大于 25mm, 高程较差的绝对值不应大于 50mm; 应取各测回结果的平均值作为最终观测成果。

3.2.30 动态控制测量成果应包括控制点号、三维坐标、三维坐标精度、天线高及与观测值相应解的类型、卫星数、PDOP、观测时间等信息。

3.2.31 卫星定位实时动态控制测量成果检核应符合下列规定:

1 检核点应均匀分布于测区的中部及周边, 检核点数量不应低于控制点总数的 5%, 并不应少于 3 点。

2 当采用全站仪固定边、固定角及导线法联测检核时, 主要技术要求应符合表 3.2.31 的规定。

表 3.2.31 全站仪固定边、固定角及导线法联测检核的主要技术要求

等级	边长检核		角度检核		导线联测检核	
	测距中误差 (mm)	边长相对 中误差	测角中误差 (")	角度较差 (")	角度闭合差 (")	边长相对 闭合差
一级	15	1/14000	5	14	$16\sqrt{n}$	1/10000
二级	15	1/7000	8	20	$24\sqrt{n}$	1/5000

注: n 为导线测站数。

3 当采用 RTK 法复测检核时, 可用同一基准站两次独立测量或不同基准站各一次独立测量方法进行, 并按下式统计检核点的精度。检核点的点位中误差不应超过 50mm。

$$M_{\Delta} = \sqrt{\frac{[\Delta S_i \Delta S_i]}{2n}} \quad (3.2.31)$$

式中: M_{Δ} ——检核点的点位中误差(mm);

ΔS_i ——检核点与原点位的平面位置偏差(mm);

n ——检核点个数。

3.3 导线测量

I 导线测量的主要技术要求

3.3.1 各等级导线测量的主要技术要求应符合表 3.3.1 的规定。

表 3.3.1 各等级导线测量的主要技术要求

等级	导线长度 (km)	平均边长 (km)	测角中误差 (")	测距中误差 (mm)	测距相对中误差	测回数				方位角闭合差 (")	导线全长相对闭合差
						0.5"级仪器	1"级仪器	2"级仪器	6"级仪器		
三等	14	3	1.8	20	1/150000	4	6	10	—	$3.6\sqrt{n}$	$\leq 1/55000$
四等	9	1.5	2.5	18	1/80000	2	4	6	—	$5\sqrt{n}$	$\leq 1/35000$
一级	4	0.5	5	15	1/30000	—	—	2	4	$10\sqrt{n}$	$\leq 1/15000$
二级	2.4	0.25	8	15	1/14000	—	—	1	3	$16\sqrt{n}$	$\leq 1/10000$
三级	1.2	0.1	12	15	1/7000	—	—	1	2	$24\sqrt{n}$	$\leq 1/5000$

注:1 n 为测站数;

2 当测区测图的最大比例尺为 1:1000 时,一、二、三级导线的导线长度、平均边长可放长,但最大长度不应大于表中规定相应长度的 2 倍。

3.3.2 当导线平均边长较短时,应控制导线边数不超过本标准表 3.3.1 相应等级导线长度和平均边长算得的边数;当导线长度小于本标准表 3.3.1 规定长度的 1/3 时,导线全长的绝对闭合差不应大于 0.13m。

3.3.3 导线网中结点与结点、结点与高级点之间的导线段长度,不应大于本标准表 3.3.1 中相应等级规定长度的 70%。

II 导线网的设计、选点与埋石

3.3.4 导线网的布设应符合下列规定:

1 导线网用作测区的首级控制时,应布设成环形网,且宜联测 2 个已知方向;

2 加密网可采用单一附和导线或结点导线网形式；

3 结点间或结点与已知点间的导线段宜布设成直伸形状，相邻边长不宜相差过大，网内不同环节上的点也不宜相距过近。

3.3.5 点位的选定应符合下列规定：

1 点位应选在稳固地段，视野应开阔且方便加密、扩展和寻找；

2 相邻点之间应通视，视线距障碍物的距离，三、四等不宜小于 1.5m，四等以下应以不受旁折光的影响为原则；

3 当采用电磁波测距时，相邻点之间视线应避开烟囱、散热塔、散热池等发热体及强电磁场；

4 相邻两点之间的视线倾角不宜过大；

5 应充分利用符合要求的原有控制点。

3.3.6 导线点的埋石应符合本标准附录 B 的规定，三、四等点应绘制点之记，其他控制点可根据工程项目的需要确定。

III 水平角观测

3.3.7 水平角观测宜使用全站仪，全站仪的主要技术指标应符合下列规定：

1 照准部旋转轴正确性指标应按管水准器气泡或电子水准器长气泡在各位置的读数较差衡量，对于 0.5"级和 1"级仪器不应超过 0.3 格，2"级仪器不应超过 1 格，6"级仪器不应超过 1.5 格；

2 望远镜视轴不垂直于横轴指标值，对于 0.5"级和 1"级仪器不应超过 6"，2"级仪器不应超过 8"，6"级仪器不应超过 10"；

3 全站仪的补偿器在补偿区间，对观测成果的补偿应满足要求；

4 光学(激光)对中器的视轴(激光束)与竖轴的重合偏差不应大于 1mm。

3.3.8 水平角观测宜采用方向观测法，并应符合下列规定：

1 水平角方向观测法的技术要求应符合表 3.3.8 的规定。

表 3.3.8 水平角方向观测法的技术要求

等级	仪器精度等级	半测回归零差 ($''$)限差	一测回内 2C 互差($''$)限差	同一方向值各测 回较差($''$)限差
四等及 以上	0.5 $''$ 级仪器	≤ 3	≤ 5	≤ 3
	1 $''$ 级仪器	≤ 6	≤ 9	≤ 6
	2 $''$ 级仪器	≤ 8	≤ 13	≤ 9
一级及 以下	2 $''$ 级仪器	≤ 12	≤ 18	≤ 12
	6 $''$ 级仪器	≤ 18		≤ 24

注:当某观测方向的垂直角超过 $\pm 3^\circ$ 的范围时,一测回内 2C 互差可按相邻测回同方向进行比较,比较值应满足表中一测回内 2C 互差的限值。

2 当观测方向不多于 3 个时,可不归零。

3 当观测方向多于 6 个时,可进行分组观测。分组观测应包括两个共同方向,其中一个应为共同零方向。两组观测角之差,不应大于同等级测角中误差的 2 倍。分组观测的最后结果,应按等权分组观测进行测站平差。

4 各测回间宜按 180° 除以测回数配置度盘。当采用伺服马达全站仪进行多测回自动观测时,可不配置度盘。

5 应取各测回水平角观测的平均值作为测站成果。

3.3.9 对于三、四等导线的水平角观测,当测站只有两个方向时,应在观测总测回中以奇数测回的度盘位置观测导线前进方向的左角,以偶数测回的度盘位置观测导线前进方向的右角。左右角的测回数应为总测回数的一半。但在观测右角时,应以左角起始方向为准变换度盘位置。左角平均值与右角平均值之和与 360° 的差值,不应大于本标准表 3.3.1 中相应等级导线测角中误差的 2 倍。

3.3.10 水平角观测的测站作业应符合下列规定:

1 仪器及反光镜的对中偏差均不应大于 2mm;

2 水平角观测过程中,气泡中心位置偏离整置中心不宜超过 1 格;四等及以上等级的水平角观测,当观测方向的垂直角超过

士 3° 的范围时,宜在测回间重新整置气泡位置;有垂直轴补偿器的仪器可不受此要求限制;

3 若受振动等外界因素的影响,仪器的补偿器无法正常工作或超出补偿器的补偿范围时,应停止观测;

4 当测站或照准目标偏心时,应在水平角观测前或观测后测定归心元素;测定时,投影示误三角形的最长边,对于标石、仪器中心的投影不应大于5mm,对于照准标志中心的投影不应大于10mm;投影完毕后,除标石中心外的其他各投影中心均应描绘2个观测方向。角度元素测量应精确至 $15'$,长度元素测量应精确至1mm。

3.3.11 水平角观测误差超限时,应重测并符合下列规定:

1 一测回内 $2C$ 互差或同一方向值各测回较差超限时,应重测超限方向,并应联测零方向;

2 下半测回归零差或零方向的 $2C$ 互差超限时,应重测本测回;

3 若一测回中重测方向数超过总方向数的 $1/3$ 时,应重测本测回;当重测的测回数超过总测回数的 $1/3$ 时,应重测本测站。

3.3.12 首级控制网所联测的已知方向的水平角观测,应按首级网相应等级的规定执行。

3.3.13 每日观测结束后,应对外业记录手簿进行检查,当使用电子记录时,应保存原始观测数据,应打印输出相关数据和预先设置的各项限差。

IV 距离测量

3.3.14 控制网边长宜采用全站仪测距,全站仪标称的测距精度宜按下式表示:

$$m_D = \alpha + b \cdot D \quad (3.3.14)$$

式中: m_D ——测距中误差(mm);

α ——全站仪标称的测距固定误差(mm);

b ——全站仪标称的测距比例误差系数(mm/km);

D ——测距长度(km)。

3.3.15 高海拔地区作业应使用空盒气压表,作业前宜送当地气象台(站)校准。

3.3.16 各等级控制网边长测距的主要技术要求应符合表 3.3.16 的规定。

表 3.3.16 各等级控制网边长测距的主要技术要求

平面控制网等级	仪器精度等级	每边测回数		一测回读数较差(mm)	单程各测回较差(mm)	往返测距较差(mm)
		往	返			
三等	5mm 级仪器	3	3	≤5	≤7	≤2(a+b·D)
	10mm 级仪器	4	4	≤10	≤15	
四等	5mm 级仪器	2	2	≤5	≤7	
	10mm 级仪器	3	3	≤10	≤15	
一级	10mm 级仪器	2	—	≤10	≤15	—
二、三级	10mm 级仪器	1	—	≤10	≤15	—

注:1 一测回是全站仪盘左、盘右各测量 1 次的过程;

2 困难情况下,测边可采取不同时间段测量代替往返观测。

3.3.17 测距作业应符合下列规定:

1 仪器及反光镜的对中偏差不应大于 2mm;

2 四等及以上等级控制网的边长测量,应分别量取两端点观测始末的气象数据,计算时应取平均值;

3 测量气象元素的温度计宜采用通风干湿温度计,气压表宜选用空盒气压表;读数前应将温度计悬挂在离开地面和人体 1.5m 以外且阳光不能直射的地方,读数应精确至 0.2℃;气压表应置平,指针不应滞阻,读数应精确至 0.5hPa;

4 当测距边用电磁波测距三角高程测量方法测定的高差进行修正时,垂直角的观测和对向观测高差较差要求,不宜超过本标准第 4.3.2 条、第 4.3.3 条中五等三角高程测量较差值的 2 倍;

5 当观测数据超限时,应重测整个测回;若观测数据出现系统性误差时,应分析原因,并采取相应措施重新观测。

3.3.18 每日观测结束后,应对外业记录进行检查。当使用电子记录时,应保存原始观测数据,应打印输出相关数据和预先设置的各项限差。

V 导线测量数据处理

3.3.19 观测数据中含有偏心测量成果时,应先进行归心改正计算。

3.3.20 水平距离计算应符合下列规定:

1 测量的斜距,应经气象改正和仪器的加、乘常数改正后进行水平距离计算;

2 两点间的高差测量,宜采用水准测量;当采用电磁波测距三角高程测量时,高差应进行大气折光改正和地球曲率改正;

3 水平距离可按下式计算:

$$D_p = \sqrt{S^2 - h^2} \quad (3.3.20)$$

式中: D_p ——测线的水平距离(m);

S ——经气象及加、乘常数等改正后的斜距(m);

h ——仪器的发射中心与反光镜的反射中心之间的高差(m)。

3.3.21 导线测角中误差的计算可按左右角闭合差和导线方位角闭合差两种方式进行,并应符合下列规定:

1 当利用三、四等导线左右角闭合差时,测角中误差应按下式计算:

$$m_\beta = \pm \sqrt{\frac{[\Delta\Delta]}{2n}} \quad (3.3.21-1)$$

式中: m_β ——测角中误差(");

Δ ——导线测站观测左右角的圆周角闭合差(");

n ——测站圆周角闭合差的个数。

2 当利用导线方位角闭合差时,测角中误差应按下式计算:

$$m_\beta = \sqrt{\frac{1}{N} \left[\frac{f_\beta f_\beta}{n} \right]} \quad (3.3.21-2)$$

式中： f_{β} ——导线环的角度闭合差或附和导线的方位角闭合差（″）；

n ——计算 f_{β} 时的相应测站数；

N ——闭合环及附和导线的总数。

3.3.22 测距边的精度评定应按式(3.3.22-1)、式(3.3.22-2)计算；当采用平均边长时，评定可按式(3.3.22-3)计算网的平均测距中误差：

1 单位权中误差，应按下式计算：

$$\mu = \sqrt{\frac{[Pdd]}{2n}} \quad (3.3.22-1)$$

式中： P ——各边距离的先验权，值为 $\frac{1}{\sigma_D^2}$ ，测距的先验中误差 σ_D 可

按测距仪器的标称精度计算；

d ——各边往、返测的距离较差(mm)；

n ——测距边数。

2 任一边的实际测距中误差，应按下式计算：

$$m_{Di} = \mu \sqrt{\frac{1}{P_i}} \quad (3.3.22-2)$$

式中： m_{Di} ——第 i 边的实际测距中误差(mm)；

P_i ——第 i 边距离测量的先验权。

3 网的平均测距中误差应按下式计算：

$$m_{D\bar{}} = \sqrt{\frac{[dd]}{2n}} \quad (3.3.22-3)$$

式中： $m_{D\bar{}}$ ——平均测距中误差(mm)。

3.3.23 测距边长度的归化投影计算应符合下列规定：

1 归算到测区平均高程面上的测距边长度应按下式计算：

$$D_H = D_P \left(1 + \frac{H_P - H_m}{R_A} \right) \quad (3.3.23-1)$$

式中： D_H ——归算到测区平均高程面上的测距边长度(m)；

- D_p ——测线的水平距离(m);
 H_p ——测区的平均高程(m);
 H_m ——测距边两端点的平均高程(m);
 R_A ——参考椭球体在测距边方向法截弧的曲率半径(m)。

2 归算到参考椭球面上的测距边长度应按下式计算:

$$D_0 = D_p \left(1 - \frac{H_m + h_m}{R_A + H_m + h_m} \right) \quad (3.3.23-2)$$

式中: D_0 ——归算到参考椭球面上的测距边长度(m);

h_m ——测区大地水准面高出参考椭球面的高差(m)。

3 测距边在高斯投影面上的长度应按下式计算:

$$D_g = D_0 \left(1 + \frac{y_m^2}{2R_m^2} + \frac{\Delta y^2}{24R_m^2} \right) \quad (3.3.23-3)$$

式中: D_g ——测距边在高斯投影面上的长度(m);

y_m ——测距边两端点近似横坐标的平均值(m);

R_m ——测距边中点处在参考椭球面上的平均曲率半径(m);

Δy ——测距边两端点近似横坐标的增量(m)。

3.3.24 一级及以上等级的导线网计算应采用严密平差法,二、三级导线网可根据需要采用严密或简化方法平差。采用简化方法平差时,成果表中的方位角和边长应采用坐标反算值。

3.3.25 导线网平差时,角度和距离的先验中误差,可分别按本标准第3.3.21条、第3.3.22条中的方法计算,也可用数理统计等方法求得的经验公式估算先验中误差的值,计算角度及边长的权。

3.3.26 平差计算时,应对计算略图和计算机输入数据进行校对,对计算结果应进行检查。打印输出的平差成果应包含起算数据、观测数据以及有关的中间数据。

3.3.27 平差后的精度评定应包含有单位权中误差、点位误差椭圆参数或相对点位误差椭圆参数、边长相对中误差或点位中误差等。采用简化平差时,平差后的精度评定可简化。

3.3.28 内业计算中数值取位要求应符合表3.3.28的规定。

表 3.3.28 内业计算中数值取位要求

等级	观测方向值及各项修正数(")	边长观测值及各项修正数(m)	边长与坐标(m)	方位角(")
三、四等	0.1	0.001	0.001	0.1
一级及以下	1	0.001	0.001	1

3.4 三角形网测量

I 三角形网测量的主要技术要求

3.4.1 各等级三角形网测量的主要技术要求应符合表 3.4.1 的规定。

表 3.4.1 各等级三角形网测量的主要技术要求

等级	平均边长(km)	测角中误差(")	测边相对中误差	最弱边边长相对中误差	测回数				三角形最大闭合差(")
					0.5"级仪器	1"级仪器	2"级仪器	6"级仪器	
二等	9	1	$\leq 1/250000$	$\leq 1/120000$	9	12	—	—	3.5
三等	4.5	1.8	$\leq 1/150000$	$\leq 1/70000$	4	6	9	—	7
四等	2	2.5	$\leq 1/100000$	$\leq 1/40000$	2	4	6	—	9
一级	1	5	$\leq 1/40000$	$\leq 1/20000$	—	—	2	4	15
二级	0.5	10	$\leq 1/20000$	$\leq 1/10000$	—	—	1	2	30

注:测区测图的最大比例尺为 1:1000 时,一、二级网的平均边长可放宽,但不大于表中规定长度的 2 倍。

3.4.2 三角形网中的角度宜全部观测,边长可根据需要选择观测或全部观测。观测的角度和边长均应作为三角形网中的观测量参与平差计算。

3.4.3 首级控制网定向时,方位角传递宜联测 2 个已知方向。

II 三角形网的设计、选点与埋石

3.4.4 作业前,应进行资料收集和现场踏勘、综合分析相关控制

资料和地形图、进行网形设计和精度估算、确定网的精度等级和观测方案。

3.4.5 三角形网的布设应符合下列规定：

1 首级控制网中的三角形，宜布设为近似等边三角形，三角形内角不宜小于 30° ；受地形条件限制时，不宜小于 25° ；

2 加密的控制网可采用插网或插点的形式；

3 三角形网点位的选定，除应符合本标准第 3.3.5 条的规定外，二等网视线距障碍物的距离不宜小于 2m。

3.4.6 三角形网点位的埋石应符合本标准附录 B 的规定，二、三、四等点应绘制点之记，一级及以下控制点可根据工程需要确定。

III 三角形网观测

3.4.7 三角形网的水平角观测宜采用方向观测法，二等三角形网也可采用全组合观测法。

3.4.8 三角形网的水平角观测，除应符合本标准第 3.4.1 条的规定，还应符合本标准第 3.3.7 条、第 3.3.8 条及第 3.3.10 条～第 3.3.13 条的规定。

3.4.9 二等三角形网测距边的边长测量主要技术要求应符合本标准第 3.4.1 条和表 3.4.9 的规定，并按本标准第 3.3.14 条、第 3.3.15 条及第 3.3.17 条、第 3.3.18 条的规定执行。

表 3.4.9 二等三角形网测距边的边长测量主要技术要求

平面控制网等级	仪器精度等级	每边测回数		一测回读数较差 (mm)	单程各测回较差 (mm)	往返较差 (mm)
		往	返			
二等	5mm 级仪器	3	3	≤ 5	≤ 7	$\leq 2(a+b \cdot D)$

注：困难情况下，测边可采取不同时间段测量代替往返观测。

3.4.10 三等及以下等级的三角形网测距边的边长测量，除应符合本标准第 3.4.1 条规定外，其他要求应按本标准第 3.3.14 条～第 3.3.18 条规定执行。

IV 三角形网测量数据处理

3.4.11 观测数据中含有偏心测量成果时,应先进行归心改正计算。

3.4.12 三角形网的测角中误差应按式计算:

$$m_{\beta} = \sqrt{\frac{WW}{3n}} \quad (3.4.12)$$

式中: m_{β} ——测角中误差(");

W ——三角形闭合差(");

n ——三角形的个数。

3.4.13 水平距离计算和测边精度评定应按本标准第 3.3.20 条和第 3.3.22 条的规定执行。

3.4.14 当测区需要进行高斯投影时,四等及以上等级的方向观测值应进行方向改化,方向改化应按公式(3.4.14-1)、公式(3.4.14-2)计算,四等网也可采用简化公式,按公式(3.4.14-3)计算:

$$\delta_{1,2} = \frac{\rho}{6 R_m^2} (x_1 - x_2)(2y_1 + y_2) \quad (3.4.14-1)$$

$$\delta_{2,1} = \frac{\rho}{6 R_m^2} (x_2 - x_1)(y_1 + 2y_2) \quad (3.4.14-2)$$

$$\delta_{1,2} = -\delta_{2,1} = \frac{\rho}{2 R_m^2} (x_1 - x_2) y_m \quad (3.4.14-3)$$

式中: $\delta_{1,2}$ ——测站点 1 向照准点 2 观测方向的方向改化值(");

$\delta_{2,1}$ ——测站点 2 向照准点 1 观测方向的方向改化值(");

x_1, y_1, x_2, y_2 ——1、2 两点的坐标值(m);

R_m ——测距边中点处在参考椭球面上的平均曲率半径(m);

y_m ——1、2 两点的近似横坐标平均值(m)。

3.4.15 二、三等三角形网的水平角观测,在高山地区应对水平方向观测值应进行垂线偏差的修正。

3.4.16 测距边长度的归化投影计算应按本标准第 3.3.23 条规定执行。

3.4.17 三角形网外业观测结束后,应计算网的各项条件闭合差。

各项条件闭合差不应大于相应的限值：

1 角-极条件自由项的限值应按下式计算：

$$W_j = 2 \frac{m_\beta}{\rho} \sqrt{\sum \cot^2 \beta} \quad (3.4.17-1)$$

式中： W_j ——角-极条件自由项的限值；

m_β ——相应等级的测角中误差（"）；

β ——求距角。

2 边(基线)条件自由项的限值应按下式计算：

$$W_b = 2 \sqrt{\frac{m_\beta^2}{\rho^2} \sum \cot^2 \beta + \left(\frac{m_{s_1}}{S_1}\right)^2 + \left(\frac{m_{s_2}}{S_2}\right)^2} \quad (3.4.17-2)$$

式中： W_b ——边(基线)条件自由项的限值；

$\frac{m_{s_1}}{S_1}$ 、 $\frac{m_{s_2}}{S_2}$ ——起始边边长相对中误差。

3 方位角条件的自由项的限值应按下式计算：

$$W_f = 2 \sqrt{m_{\alpha_1}^2 + m_{\alpha_2}^2 + n m_\beta^2} \quad (3.4.17-3)$$

式中： W_f ——方位角条件的自由项的限值（"）；

m_{α_1} 、 m_{α_2} ——起始方位角中误差（"）；

n ——推算路线所经过的测站数。

4 固定角自由项的限值应按下式计算：

$$W_g = 2 \sqrt{m_g^2 + m_\beta^2} \quad (3.4.17-4)$$

式中： W_g ——固定角自由项的限值（"）；

m_g ——固定角的角度中误差（"）。

5 边-角条件的限值应由三角形中观测的一个角度与由观测边长根据各边平均测距相对中误差计算所得的角度限差，按下式计算：

$$W_r = 2 \sqrt{2 \left(\frac{m_D}{D} \rho\right)^2 (\cot^2 \alpha + \cot^2 \beta + \cot \alpha \cot \beta) + m_\beta^2} \quad (3.4.17-5)$$

式中： W_i ——观测角与计算角的角值限差（″）；

$\frac{m_D}{D}$ ——各边平均测距相对中误差；

α, β ——三角形中观测角之外的另两个角；

m_β ——相应等级的测角中误差（″）。

6 边-极条件自由项的限值应按下列公式计算：

$$W_z = 2\rho \frac{m_D}{D} \sqrt{\sum \alpha_w^2 + \alpha_i^2} \quad (3.4.17-6)$$

$$\alpha_w = \cot \alpha_i + \cot \beta_i \quad (3.4.17-7)$$

$$\alpha_i = \cot \alpha_i \pm \cot \beta_{i-1} \quad (3.4.17-8)$$

式中： W_z ——边-极条件自由项的限值（″）；

α_w ——与极点相对的外围边两端的两底的余切函数之和；

α_i ——中点多边形中与极点相连的辐射边两侧的相邻底角的余切函数之和；四边形中内辐射边两侧的相邻底角的余切函数之和以及外侧的两辐射边的相邻底角的余切函数之差；

i ——三角形编号。

3.4.18 三角形网平差时，观测角（方向）和观测边应视为观测值参与平差，角度和距离的先验中误差应按本标准第 3.4.12 条、第 3.3.22 条的方法计算，也可用数理统计等方法求得的经验公式估算先验中误差的值计算角度（方向）及边长的权。平差计算应符合本标准第 3.3.26 条、第 3.3.27 条的规定。

3.4.19 三角形网内业计算中数值取位要求，二等应符合表 3.4.19 的规定，其余各等级应符合本标准表 3.3.28 的规定。

表 3.4.19 内业计算中数值取位要求

等级	观测方向值及各项修正数（″）	边长观测值及各项修正数（m）	边长与坐标（m）	方位角（″）
二等	0.01	0.0001	0.001	0.01

3.5 自由设站测量

3.5.1 自由设站测量可适用于各等级控制网的加密及各类工程(施工、变形)测量中需要临时设站或传递坐标的测量,也可用于独立工程控制网的建立与加密测量。

3.5.2 作业前,应对周边既有控制点进行检查校核,并应选用符合要求且不少于3个控制点作为交会基准,设站点各观测方向之间的夹角宜为 $30^{\circ}\sim 120^{\circ}$ 。

3.5.3 四等及四等以上控制网的自由设站加密测量宜采用测角精度不低于 $2''$ 级、测距精度不低于 5mm 级的全站仪;四等以下的加密测量宜采用测角精度不低于 $6''$ 级、测距精度不低于 10mm 级的全站仪。

3.5.4 自由设站水平角观测应采用方向观测法,自由设站法的主要技术要求应符合本标准第3.4.1条的规定,并应满足本标准表3.3.8的规定及本标准第3.3.10条、第3.3.11条的有关规定。若需分组观测,应采用同一归零方向,并应重复观测一个方向。

3.5.5 自由设站距离测量宜与水平角观测同时进行,边角同测时的距离测回数宜与角度测回数相同,且半测回间的距离互差及测回间的距离互差,对于 5mm 级全站仪不应大于 7mm ,对于 10mm 级全站仪不应大于 15mm 。

3.5.6 作业时,宜同时测定测站的温度与气压值进行距离观测值气象改正,温度读数宜精确至 0.2°C ,气压读数宜精确至 0.5hPa 。

3.5.7 自由设站测量宜按下列步骤进行:

1 根据工程需要和周边控制点精度情况,应选择相应精度等级的全站仪;

2 应在无通视障碍的中心区域架设全站仪,在周边可通视的不应少于3点的既有控制点上架设反射棱镜和觇标,并应分别量取仪器高和觇标高,应精确至 1mm ;

3 应在全站仪中依次输入既有控制点的点名、坐标与高程

值,也可提前录入相关控制点的信息;

4 应量取并记录测站的温度与气压值,也可将气象元素直接输入全站仪;

5 应依次选择并瞄准既有控制点,应逐点逐测回进行方向和距离测量并应自动记录;

6 应利用自由设站数据处理软件,对观测数据进行处理,计算测站坐标与交会残差,并应进行残差分析;

7 若某个观测方向的计算残差超限,应舍弃超限方向,并应重新进行交会计算;

8 应在设站点的点位精度满足要求后进行其他工序的测量工作;

9 所有测量工作完成后,应进行归零检查,归零差不应大于本标准表 3.3.8 中相应等级同一方向各测回较差限差的 2 倍。

4 高程控制测量

4.1 一般规定

4.1.1 高程控制测量精度等级宜划分为二、三、四、五等。各等级高程控制宜采用水准测量,四等及以下等级也可采用电磁波测距三角高程测量,五等还可采用卫星定位高程测量。

4.1.2 首级高程控制网的等级应根据工程规模、控制网的用途和精度要求选择。首级网应布设成环形网,加密网宜布设成附合路线或结点网。

4.1.3 测区的高程系统宜采用 1985 国家高程基准。在已有高程控制网的地区测量时,可沿用原有的高程系统;小测区不具备联测条件时,也可采用假定高程系统。

4.1.4 高程控制点间的距离,一般地区应为 1km~3km,工业厂区、城镇建筑区宜小于 1km。一个测区至少应有 3 个高程控制点。

4.2 水准测量

4.2.1 水准测量的主要技术要求应符合表 4.2.1 的规定。

表 4.2.1 水准测量的主要技术要求

等级	每千米高差全中误差(mm)	路线长度(km)	水准仪级别	水准尺	观测次数		往返较差、附合或环线闭合差	
					与已知点联测	附合或环线	平地(mm)	山地(mm)
二等	2	—	DS1、DSZ1	条码因瓦、线条式因瓦	往返各一次	往返各一次	$4\sqrt{L}$	—

续表 4.2.1

等级	每千米高差全中误差 (mm)	路线长度 (km)	水准仪级别	水准尺	观测次数		往返较差、附合或环线闭合差	
					与已知点联测	附合或环线	平地 (mm)	山地 (mm)
三等	6	≤ 50	DS1、DSZ1	条码因瓦、线条式因瓦	往返各一次	往一次	$12\sqrt{L}$	$4\sqrt{n}$
			DS3、DSZ3	条码式玻璃钢、双面		往返各一次		
四等	10	≤ 16	DS3、DSZ3	条码式玻璃钢、双面	往返各一次	往一次	$20\sqrt{L}$	$6\sqrt{n}$
五等	15	—	DS3、DSZ3	条码式玻璃钢、单面	往返各一次	往一次	$30\sqrt{L}$	—

注:1 结点之间或结点与高级点之间的路线长度不应大于表中规定的 70%;

2 L 为往返测段、附合或环线的水准路线长度 (km), n 为测站数;

3 数字水准测量和同等级的光学水准测量精度要求相同,作业方法在没有特指的情况下均称为水准测量;

4 DSZ1 级数字水准仪若与条码式玻璃钢水准尺配套,精度降低为 DSZ3 级;

5 条码式因瓦水准尺和线条式因瓦水准尺在没有特指的情况下均称为因瓦水准尺。

4.2.2 水准测量所使用的仪器及水准尺应符合下列规定:

1 水准仪视准轴与水准管轴的夹角 i , DS1、DSZ1 型不应超过 $15''$, DS3、DSZ3 型不应超过 $20''$;

2 补偿式自动安平水准仪的补偿误差 $\Delta\alpha$, 二等水准不应超过 $0.2''$, 三等水准不应超过 $0.5''$;

3 水准尺上的米间隔平均长与名义长之差, 线条式因瓦水准尺不应超过 0.15mm , 条形码尺不应超过 0.10mm , 木质双(单)面水准尺不应超过 0.50mm 。

4.2.3 水准点的布设与埋石应符合本标准第 4.1.4 条的规定, 并

应符合下列规定：

1 点位应选在稳固地段或稳定的建筑物上,并应方便寻找、保存和引测;采用数字水准仪作业时,水准路线还应避开电磁场的干扰;

2 宜采用水准标石,也可采用墙水准点;标志及标石的埋设应符合本标准附录 C 的规定;

3 埋设完成后,二、三等点应绘制点之记,四等及以下控制点可根据工程需要确定,必要时还应设置指示桩。

4.2.4 水准观测应在标石埋设稳定后进行。水准观测宜采用数字水准仪和条形码水准尺作业,也可采用光学水准仪和线条式因瓦尺或黑红面水准尺作业。

4.2.5 数字水准仪观测的主要技术要求应符合表 4.2.5 的规定。

表 4.2.5 数字水准仪观测的主要技术要求

等级	水准仪级别	水准尺类别	视线长度(m)	前后视的距离较差(m)	前后视的距离较差累积(m)	视线离地面最低高度(m)	测站两次观测的高差较差(mm)	数字水准仪重复测量次数
二等	DSZ1	条码式因瓦尺	50	1.5	3.0	0.55	0.7	2
三等	DSZ1	条码式因瓦尺	100	2.0	5.0	0.45	1.5	2
四等	DSZ1	条码式因瓦尺	100	3.0	10.0	0.35	3.0	2
	DSZ1	条码式玻璃钢尺	100	3.0	10.0	0.35	5.0	2
五等	DSZ3	条码式玻璃钢尺	100	近似相等	—	—	—	—

注:1 二等数字水准测量观测顺序,奇数站应为后—前—前—后,偶数站应为前—后—后—前;

2 三等数字水准测量观测顺序应为后—前—前—后;四等数字水准测量观测顺序应为后—后—前—前;

3 水准观测时,若受地面振动影响时,应停止测量。

4.2.6 光学水准仪观测的主要技术要求,应符合表 4.2.6 的规定。

表 4.2.6 光学水准仪观测的主要技术要求

等级	水准仪级别	视线长度(m)	前后视距差(m)	任一测站上前后视距差累积(m)	视线离地面最低高度(m)	基、辅分划或黑、红面读数较差(mm)	基、辅分划或黑、红面所测高差较差(mm)
二等	DS1、DSZ1	50	1.0	3.0	0.5	0.5	0.7
三等	DS1、DSZ1	100	3.0	6.0	0.3	1.0	1.5
	DS3、DSZ3	75				2.0	3.0
四等	DS3、DSZ3	100	5.0	10.0	0.2	3.0	5.0
五等	DS3、DSZ3	100	近似相等		—	—	—

注:1 二等光学水准测量观测顺序,往测时,奇数站应为后—前—前—后,偶数站应为前—后—后—前;返测时,奇数站应为前—后—后—前,偶数站应为后—前—前—后;

2 三等光学水准测量观测顺序应为后—前—前—后;四等光学水准测量观测顺序应为后—后—前—前;

3 二等水准视线长度小于 20m 时,视线高度不应低于 0.3m;

4 三、四等水准采用变动仪器高度观测单面水准尺时,所测两次高差较差,应与黑面、红面所测高差之差的要求相同。

4.2.7 两次观测高差较差超限时应重测。重测后,二等水准应选取两次异向观测的合格结果,其他等级应将重测结果与原测结果分别比较,较差不超过限值时,应取两次测量结果的平均数。

4.2.8 当水准路线需跨越江河、湖塘、宽沟、洼地、山谷等时,应符合下列规定:

1 水准作业场地应选在跨越方便的地方,标尺点应设立木桩或选择符合要求的固定标志。

2 两岸测站和立尺点应对称布设;跨越距离小于 200m 时,可采用单线过河;大于 200m 时,应采用双线过河并组成四边形闭

合环；往返较差、环线闭合差应符合本标准表 4.2.1 的规定。

3 跨河水准观测的主要技术要求应符合表 4.2.8 的规定。

表 4.2.8 跨河水准观测的主要技术要求

跨越距离 (m)	观测次数	单程测 回数	半测回远尺 读数次数	测回差(mm)		
				三等	四等	五等
<200	往返各一次	1	2	—	—	—
200~400	往返各一次	2	3	8	12	25

注：1 一测回的观测顺序应为先读近尺，再读远尺；仪器搬至对岸后，不动焦距先读远尺，再读近尺；

2 当采用双向观测时，两条跨河视线长度宜相等，两岸岸上长度宜相等，并应大于 10m；当采用单向观测时，可分别在上午、下午各完成半数工作量。

4 当跨越距离小于 200m 时，也可采用在测站上变换仪器高度的方法进行，两次观测高差较差不应超过 7mm，应取平均值作为观测高差。

4.2.9 水准测量的数据处理应符合下列规定：

1 每条水准路线分测段施测时，应按下式计算每千米水准测量的高差偶然中误差，绝对值不应超过本标准表 4.2.1 中相应等级每千米高差全中误差的 1/2。

$$M_{\Delta} = \sqrt{\frac{1}{4n} \left[\frac{\Delta\Delta}{L} \right]} \quad (4.2.9-1)$$

式中： M_{Δ} ——高差偶然中误差(mm)；

Δ ——测段往返高差不符值(mm)；

L ——测段长度(km)；

n ——测段数。

2 水准测量结束后，应按下式计算每千米水准测量高差全中误差，绝对值不应超过本标准表 4.2.1 中相应等级的规定。

$$M_w = \sqrt{\frac{1}{N} \left[\frac{WW}{L} \right]} \quad (4.2.9-2)$$

式中： M_w ——高差全中误差(mm)；

W ——附和或环线闭合差(mm)；

L ——计算各 W 时，相应的路线长度(km)；

N ——附和路线和闭合环的总个数。

3 当二、三等水准测量与国家水准点附和时，高山地区应进行正常位水准面不平行改正和重力异常归算改正。

4 各等级水准网，应按最小二乘法进行平差并计算每千米高差全中误差。

5 高程成果的取值，二等水准应精确至 0.1mm，三、四、五等水准应精确至 1mm。

4.3 电磁波测距三角高程测量

4.3.1 电磁波测距三角高程测量宜在平面控制点的基础上布设成三角高程网或高程导线。

4.3.2 电磁波测距三角高程测量的主要技术要求应符合表 4.3.2 的规定。

表 4.3.2 电磁波测距三角高程测量的主要技术要求

等级	每千米高差全中误差(mm)	边长(km)	观测方式	对向观测高差较差(mm)	附和或环线闭合差(mm)
四等	10	≤ 1	对向观测	$40\sqrt{D}$	$20\sqrt{\sum D}$
五等	15	≤ 1	对向观测	$60\sqrt{D}$	$30\sqrt{\sum D}$

注：1 D 为测距边的长度(km)；

2 起讫点的精度等级，四等应起讫于不低于三等水准的高程点上，五等应起讫于不低于四等的高程点上；

3 路线长度不应超过相应等级水准路线的总长度。

4.3.3 电磁波测距三角高程观测的技术要求应符合下列规定：

1 电磁波测距三角高程观测的主要技术要求应符合表 4.3.3

的规定。

表 4.3.3 电磁波测距三角高程观测的主要技术要求

等级	垂直角观测				边长测量	
	仪器精度等级	测回数	指标差较差(″)	测回较差(″)	仪器精度等级	观测次数
四等	2″级仪器	3	≤7″	≤7″	10mm级仪器	往返各一次
五等	2″级仪器	2	≤10″	≤10″	10mm级仪器	往一次

2 垂直角的对向观测,当直视完成后应即刻迁站进行返视测量。

3 仪器、反光镜或觇牌的高度,应在观测前后各量测 1 次,并应精确至 1mm,取平均值作为最终高度。

4.3.4 电磁波测距三角高程测量的数据处理应符合下列规定:

1 直返视的高差应进行地球曲率和大气折光差的改正;

2 平差前应按本标准公式(4.2.9-2)计算每千米高差全中误差;

3 各等级高程网应按最小二乘法进行平差并计算每千米高差全中误差;

4 高程成果的取值应精确至 1mm。

4.4 卫星定位高程测量

4.4.1 卫星定位高程测量可适用于五等高程测量。若需采用卫星定位技术进行更高等级的高程测量,特别是较大区域范围的高程测量或跨河高程传递,则应进行专项设计与论证,并应符合本标准高程精度的相关要求。

4.4.2 卫星定位高程测量作业宜与平面控制测量一起进行,并应符合本标准第 3.2 节的有关规定。

4.4.3 卫星定位高程测量的水准点联测应符合下列规定:

1 卫星定位高程网宜与四等或四等以上的水准点联测;联测

的高程点宜分布在测区的四周和中央；若测区为带状地形，联测的高程点应分布于测区两端及中部两侧；

2 联测点数宜大于选用计算模型中未知参数个数的 1.5 倍，相邻联测点之间距离宜小于 10km；

3 地形高差变化大的地区应增加联测的点数，联测点数宜大于选用计算模型中未知参数个数的 2 倍。

4.4.4 卫星定位高程测量数据处理应符合下列规定：

1 应利用区域似大地水准面精化成果或当地的重力大地水准面模型、资料；

2 对联测的已知高程点应进行可靠性检验，应剔除不合格点；

3 对于地形平坦的小测区，可采用平面拟合模型；对于地形有起伏的大面积测区，宜采用曲面拟合模型或采用分区拟合的方法进行；

4 拟合高程计算，不应超出拟合高程模型所覆盖的范围。

4.4.5 对卫星定位高程测量成果，应进行检验，检测点数不应少于全部高程点的 5%，并不应少于 3 个点；高差检验可采用相应等级的水准测量方法或电磁波测距三角高程测量方法进行，高差较差的限值应按下式计算：

$$\Delta_h = 30 \sqrt{D} \quad (4.4.5)$$

式中： Δ_h ——高差较差的限值(mm)；

D ——检查路线的长度(km)。

5 地形测量

5.1 一般规定

5.1.1 根据工程的设计阶段、规模大小和运营管理需要,地形图测图的比例尺可按表 5.1.1 选取。

表 5.1.1 地形图测图的比例尺

比例尺	用途
1:5000	可行性研究、总体规划、厂址选择、初步设计等
1:2000	可行性研究、初步设计、施工图设计、矿山总图管理、城镇详细规划等
1:1000	初步设计、施工图设计;城镇、工矿总图管理;竣工验收等
1:500	

注:1 精度要求低的专用地形图,可按小一级比例尺地形图的规定进行测绘或利用小一级比例尺地形图放大成图;

2 局部施测大于 1:500 比例尺的地形图,除另有要求外,可按 1:500 地形图测量的要求执行。

5.1.2 地形测量图形成果宜包括纸质地形图成果及数字地形成果。数字地形成果宜包括数字线划图、数字高程模型、数字正射影像图及数字三维模型,地形测量图形成果的主要特征可按表 5.1.2 分类。

表 5.1.2 地形测量图形成果的主要特征

产品特征	图形成果类型				
	纸质地形图原图	数字地形测量图形成果			
		数字线划图	数字高程模型	数字正射影像图	数字三维模型
数据来源	平板测图、人工手绘、模拟航测成图等	全站仪测图、卫星定位实时动态测图、数字航空摄影测量、扫描数字化等	数字航空摄影、机载激光雷达、3D 激光扫描等	数字航空摄影、低空无人机摄影、遥感影像等	数字航空(地面)摄影、倾斜摄影测量、3D 激光扫描等

续表 5.1.2

产品特征	图形成果类型				
	纸质地形图原图	数字地形测量图形成果			
		数字线划图	数字高程模型	数字正射影像图	数字三维模型
技术特性	纸质图可量测、透明底图可晒图复制等	可量测、编辑、计算、矢量格式、自由缩放、叠加、漫游、查询等	立体直观、自由旋转、可量测切割等	精度高、信息丰富、直观逼真、现势性强等	真实性强、性价比高、立体直观、自由旋转、单张影像可量测等
表达方法	线划、颜色、符号、注记、等高线、分幅、图廓整饰等	用计算机可识别的代码系统表达线划、颜色、符号、注记、等高线、分幅、图廓整饰和属性特征等	矩形格网或三角网(TIN)构建模型等	同时具有地图几何精度和影像特征的图像	真实反映地物外观、位置、高度等属性的三维数据模型等
数学精度	测量及图解精度	测量精度	格网精度、分辨率	空间分辨率	空间分辨率、纹理质量
提交成果	纸图、必要时附细部点成果表等	各类文件：如原始文件、成果文件、图形信息数据文件、元数据等	DEM数据、元数据和文档资料等	DOM数据、元数据和文档资料等	DSM数据、纹理数据和文档资料等
工程应用	几何作图等	生成地理空间数据库和数字线划图供规划设计使用等	数字沙盘、土石方量计算、线路工程选线等	城市规划管理、农村土地调查、区域(流)城生态监测等	应急指挥、国土资源管理、数字城市、灾害评估、房产税收等

5.1.3 地形的类别划分和基本等高距的确定应符合下列规定：

1 应根据地面倾角 α 大小确定地形类别；

平坦地： $\alpha < 2^\circ$ ；

丘陵地： $2^\circ \leq \alpha < 6^\circ$ ；

山地： $6^\circ \leq \alpha < 25^\circ$ ；

高山地： $\alpha \geq 25^\circ$ 。

2 基本等高距应按表 5.1.3 选取。

表 5.1.3 基本等高距 (m)

地形类别	比例尺			
	1:500	1:1000	1:2000	1:5000
平坦地	0.5	0.5	1	2
丘陵地	0.5	1	2	5
山地	1	1	2	5
高山地	1	2	2	5

注：1 一个测区同一比例尺，宜采用一种基本等高距；

2 水域测图的基本等高距，可按水底地形倾角所比照的地形类别和测图比例尺选择。

5.1.4 地形测量数据源的获取，宜采用 RTK 测图、全站仪测图、地面三维激光扫描测图、移动测量系统测图、低空数字摄影测图、机载激光雷达扫描测图及扫描数字化等方法。

5.1.5 地形测图依照工程测量的区域类型，可划分为一般地区地形测图、城镇建筑区地形测图、工矿区现状图测量和水域地形测量。

5.1.6 数字线划图的基本精度要求应符合下列规定：

1 图上地物点相对于邻近图根点的点位中误差，不应超过表 5.1.6-1 的规定。

表 5.1.6-1 图上地物点相对于邻近图根点的点位中误差(mm)

区域类型	点位中误差
一般地区	0.8
城镇建筑区、工矿区	0.6
水域	1.5

注:1 施测困难的一般地区测图,点位中误差不宜超过表中限差的 1.5 倍;

2 1:500 比例尺水域测图、其他比例尺水深超出 20m 的开阔水域测图,点位中误差不宜超过相应比例尺图上 2.0mm。

2 等高(深)线的插求点或数字高程模型格网点相对于邻近图根点的高程中误差,不应超过表 5.1.6-2 的规定。

表 5.1.6-2 等高(深)线的插求点或数字高程模型格网点
相对于邻近图根点的高程中误差

一般地区	地形类别	平坦地	丘陵地	山地	高山地
	高程中误差(m)	$\frac{1}{3}h_d$	$\frac{1}{2}h_d$	$\frac{2}{3}h_d$	$1h_d$
水域	水底地形倾角 α	$\alpha < 2^\circ$	$2^\circ \leq \alpha < 6^\circ$	$6^\circ \leq \alpha < 25^\circ$	$\alpha \geq 25^\circ$
	高程中误差(m)	$\frac{1}{2}h_d$	$\frac{2}{3}h_d$	$1h_d$	$\frac{3}{2}h_d$

注:1 h_d 为地形图的基本等高距(m);

2 施测困难的一般地区测图,高程中误差不宜超过表中相应限差的 1.5 倍;

3 当水深大于 20m 或工程精度要求不高时,水域测图的高程中误差不宜超过表中相应限差的 2 倍。

3 工矿区建(构)筑物按用途可分为主要建(构)筑物和一般建(构)筑物两种类型,细部坐标点的点位和高程中误差,不应超过表 5.1.6-3 的规定。

表 5.1.6-3 工矿区细部坐标点的点位和高程中误差(mm)

地物类别	点位中误差	高程中误差
主要建(构)筑物	50	20
一般建(构)筑物	70	30

4 地形点的最大点位间距不应大于表 5.1.6-4 的规定。

表 5.1.6-4 地形点的最大点位间距(m)

比例尺		1:500	1:1000	1:2000	1:5000
一般地区		15	30	50	100
水域	断面间	10	20	40	100
	断面上测点间	5	10	20	50

注:水域测图的断面间距和断面的测点间距,根据地形变化和用图要求,可进行调整。

5 地形图上高程点的注记,当基本等高距为 0.5m 时,应精确至 0.01m,当基本等高距大于 0.5m 时,应精确至 0.1m。

5.1.7 数字高程模型应由规则格网点数据和特征点数据以及边界数据组成,数字高程模型格网间距的选取及格网点高程中误差应符合表 5.1.7 的规定。

表 5.1.7 数字高程模型格网间距的选取及格网点高程中误差(m)

比例尺	格网间距	格网点高程中误差			
		平坦地	丘陵地	山地	高山地
1:500	0.5	0.2	0.4	0.5	0.7
1:1000	1.0	0.2	0.5	0.7	1.5
1:2000	2.0	0.4	0.5	1.2	1.5
1:5000	2.5	0.7	1.5	2.5	4.0

注:森林、沼泽等隐蔽地区数字高程模型的高程中误差不得超过表中相应限差的 1.5 倍,内插点的高程中误差不得超过表中相应限差的 2 倍。

5.1.8 数字正射影像图的主要技术要求应符合下列规定:

1 数字正射影像图地面分辨率不应大于表 5.1.8 的规定。

表 5.1.8 数字正射影像图地面分辨率(m)

比例尺	1:500	1:1000	1:2000	1:5000
影像地面分辨率	0.05	0.1	0.2	0.5

2 地物点的平面位置中误差,对于平坦地、丘陵地不应大于

图上 0.6mm,对于山地、高山地不应大于图上 0.8mm。

5.1.9 地形图的分幅和编号应符合下列规定:

- 1 地形图的分幅可采用正方形或矩形方式;
- 2 图幅的编号宜采用图幅西南角坐标的千米数表示;
- 3 带状地形图或小测区可采用顺序编号;
- 4 对于已施测过地形图的测区,也可沿用原有的分幅和编号。

5.1.10 凡绘制有国界线的地形图,必须符合国务院批准的有关国界线的绘制规定。

5.1.11 地形图的图式和要素分类代码的使用应符合下列规定:

- 1 地形图图式应符合现行国家标准《国家基本比例尺地图图式 第 1 部分:1:500 1:1000 1:2000 地形图图式》GB/T 20257.1 和《国家基本比例尺地图图式 第 2 部分:1:5000 1:10000 地形图图式》GB/T 20257.2 的规定;

- 2 地形图要素分类代码宜按现行国家标准《基础地理信息要素分类与代码》GB/T 13923 执行;

- 3 图式和要素分类代码的不足部分可自行补充,并应编写补充说明。对于同一个工程或区域,应采用相同的补充图式和补充要素分类代码。

5.1.12 数字线划图、数字高程模型、数字正射影像图的成果文件命名宜按现行行业标准《基础地理信息数字成果数据组织及文件命名规则》CH/T 9012 的有关规定命名,数据存储格式宜符合现行国家标准《地理空间数据交换格式》GB/T 17798 的有关规定。

5.1.13 数字地形测量成果的质量检查应符合下列规定:

- 1 数字线划图应进行内外业质量检查,并应符合本标准第 5.8.11 条的规定;

- 2 数字高程模型应进行外业实测检查、统计精度,并应符合本标准第 5.9.6 条的规定;

- 3 数字正射影像图应进行数学基础、覆盖范围、影像清晰度、

色彩均衡度、镶嵌拼接痕迹及地物点内业量测检查,并应符合本标准第 5.10.7 条的规定;

4 数字三维模型应进行模型数据的质量检查,并应符合本标准第 5.11.8 条的规定。

5.2 图根控制测量

5.2.1 图根平面控制和高程控制测量可同时进行,也可分别施测,图根点相对于邻近等级控制点的点位中误差不应大于图上 0.1mm,高程中误差不应大于基本等高距的 1/10。

5.2.2 对于小测区,图根控制可作为首级控制。

5.2.3 图根点点位标志宜采用木(铁)桩,当图根点作为首级控制或等级点不足时,每幅图应埋设一个标石。

5.2.4 一般地区图根点的数量不宜少于表 5.2.4 的规定。

表 5.2.4 一般地区图根点的数量

测图比例尺	图幅尺寸 (mm)	图根点数量(个)	
		全站仪测图	RTK 测图
1:500	500×500	2	1
1:1000	500×500	3	1~2
1:2000	500×500	4	2
1:5000	400×400	6	3

注:表中所列数量指施测该幅图可利用的全部控制点数量。

5.2.5 图根平面控制测量可采用 RTK 图根测量、图根导线、极坐标法和边角交会法等。

5.2.6 RTK 图根控制测量的主要技术要求应符合下列规定:

1 RTK 图根控制测量可采用单基站 RTK 测量模式,也可采用网络 RTK 测量模式;作业时,有效卫星数不宜少于 6 个,多星座系统有效卫星数不宜少于 7 个,PDOP 值应小于 6,并应采用固定解成果;

2 RTK 图根控制点应进行两次独立测量,坐标较差不应大于图上 0.1mm,符合要求后应取两次独立测量的平均值作为最终成果;

3 RTK 图根控制测量的主要技术要求应符合表 5.2.6 的规定;

表 5.2.6 RTK 图根控制测量的主要技术要求

等级	相邻点间距离(m)	边长相对中误差	起算点等级	流动站到单基准站间距离(km)	测回数
图根	≥ 100	$\leq 1/4000$	三级及以上	≤ 5	≥ 2

注:对天通视困难地区相邻点间距离可缩短至表中数值的 2/3,边长较差不应大于 20mm。

4 RTK 图根控制测量的其他技术要求应符合本标准第 3.2.23 条~第 3.2.30 条的规定。

5.2.7 图根导线测量应符合下列规定:

1 图根导线测量宜采用 6"级仪器一测回测定水平角。主要技术要求不应超过表 5.2.7 的限差规定。

表 5.2.7 图根导线测量的主要技术要求

导线长度(m)	相对闭合差	测角中误差(")		方位角闭合差(")	
		首级控制	加密控制	首级控制	加密控制
$\leq \alpha \cdot M$	$\leq 1/(2000 \times \alpha)$	20	30	$40\sqrt{n}$	$60\sqrt{n}$

注:1 α 为比例系数,取值宜为 1,当采用 1:500、1:1000 比例尺测图时, α 值可在 1~2 之间选用;

2 M 为测图比例尺的分母,但对于工矿区现状图测量,不论测图比例尺大小, M 应取值为 500;

3 施测困难地区导线相对闭合差,不应大于 $1/(1000 \times \alpha)$ 。

2 在等级点下加密图根控制时,不宜超过 2 次附合。

3 图根导线的边长可采用全站仪单向施测。

5.2.8 对于难以布设附合导线的困难地区,可布设成支导线。支导线的水平角可用 6"级仪器观测左、右角各一测回,圆周角闭合

差不应超过 $40''$ 。边长应往返测定,边长往返较差的相对误差不应大于 $1/3000$ 。图根支导线平均边长及边数不应超过表 5.2.8 的规定。

表 5.2.8 图根支导线平均边长及边数

测图比例尺	平均边长(m)	导线边数
1:500	100	3
1:1000	150	3
1:2000	250	4
1:5000	350	4

5.2.9 极坐标法图根点测量应符合下列规定:

- 1 宜采用 $6''$ 级仪器,应一测回测定角度、距离。
- 2 极坐标法图根点测量限差,不应超过表 5.2.9-1 的规定。

表 5.2.9-1 极坐标法图根点测量限差

半测回归零差 ($''$)	两半测回角度 较差($''$)	测距读数较差 (mm)	正倒镜高程较差 (m)
≤ 20	≤ 30	≤ 20	$\leq h_d/10$

注: h_d 为基本等高距(m)。

3 测量时,可与图根导线或二级导线一并测量,也可在等级控制点上独立测量。独立测量的后视点,应为等级控制点。

4 在等级控制点上独立测量时,可直接测定图根点的坐标和高程,并将上、下两半测回的观测值取平均值作为最终观测成果,点位误差应符合本标准第 5.2.1 条的规定。

5 极坐标法图根点测量的最大边长,应符合表 5.2.9-2 的规定。

表 5.2.9-2 极坐标法图根点测量的最大边长(m)

比例尺	1:500	1:1000	1:2000	1:5000
最大边长	300	500	700	1000

- 6 使用前,应对观测成果进行校核。

5.2.10 图根补点可采用 RTK 图根测量,也可采用有校核条件的测边交会、测角交会、边角交会或内外分点法。当采用测边交会和测角交会时,交会角应在 $30^{\circ}\sim 150^{\circ}$ 之间,观测限差应符合本标准表 5.2.9-1 的规定,分组计算所得的坐标较差不应大于图上 0.2mm 。

5.2.11 图根高程控制可采用图根水准、电磁波测距三角高程和 RTK 图根高程测量方法。起算点的精度不应低于四等水准高程点。

5.2.12 图根水准测量的主要技术要求应符合表 5.2.12 的规定。

表 5.2.12 图根水准测量的主要技术要求

每千米高差全中误差 (mm)	附和路线长度 (km)	水准仪级别	视线长度 (m)	观测次数		往返较差、附和或环线闭合差 (mm)	
				附和或闭合路线	支水准路线	平地	山地
20	≤ 5	DS10	≤ 100	往一次	往返各一次	$40\sqrt{L}$	$12\sqrt{n}$

注:1 L 为往返测段、附和或环线的水准路线的长度 (km); n 为测站数;

2 水准路线布设成支线时,路线长度不应大于 2.5km 。

5.2.13 图根电磁波测距三角高程测量的主要技术要求应符合表 5.2.13 的规定,仪器高和觇标高应精确量至 1mm 。

表 5.2.13 图根电磁波测距三角高程测量的主要技术要求

每千米高差全中误差 (mm)	附和路线长度 (km)	仪器精度等级	中丝法测回数	指标差较差 (")	垂直角较差 (")	对向观测高差较差 (mm)	附和或环形闭合差 (mm)
20	≤ 5	6"级仪器	2	25	25	$80\sqrt{D}$	$40\sqrt{\sum D}$

注: D 为电磁波测距边的长度 (km)。

5.2.14 RTK 图根高程控制测量作业方法,应独立进行 2 次高程测量,2 次独立测量的较差不应大于基本等高距的 $1/10$,符合要求

后应取 2 次独立测量的平均值作为最终成果。其他技术要求应符合本标准第 5.2.6 条的规定。

5.2.15 图根控制测量内业计算和成果的取位要求应符合表 5.2.15 的有关规定。

表 5.2.15 图根控制测量内业计算和成果的取位要求

各项计算修正值 (″或 mm)	方位角 计算值(″)	边长及坐标 计算值(m)	高程计算值 (m)	坐标成果 (m)	高程成果 (m)
1	1	0.001	0.001	0.01	0.01

5.2.16 RTK 图根控制测量成果的检查应符合下列规定：

1 检核点应均匀分布于测区的中部及周边。

2 检核方法可采用边长检核、角度检核或导线联测检核等，RTK 图根控制点检核限差应符合表 5.2.16 的规定。

表 5.2.16 RTK 图根控制点检核限差

等级	边长检核		角度检核		导线联测检核	
	测距中误差 (mm)	边长较差的 相对中误差	测角中误差 (″)	角度较差 限差(″)	角度闭合差 (″)	全长相对 闭合差
图根	20	1/2500	20	60	$60\sqrt{n}$	1/2000

注： n 为导线测量测站数。

3 外业检核也可采用已知点比较法、复测比较法等，并按本标准公式(3.2.31)统计检核点的精度，检核点的点位中误差 M_{Δ} 不应大于图上 0.1mm，高程中误差不应大于基本等高距的 1/10。

5.3 测绘方法与技术要求

I RTK 测图

5.3.1 RTK 测图应使用双频或多频接收机，仪器标称精度不宜低于 $10\text{mm} + 5 \times 10^{-6}$ ；测图作业可采用单基站 RTK 测量方法，在

已建立连续运行基准站系统的区域宜采用网络 RTK 测量方法。

5.3.2 作业前的准备工作应包括下列内容：

1 搜集测区的控制点成果、卫星定位测量资料及连续运行基准站系统的覆盖情况；

2 搜集测区的平面基准和高程基准的参数，应包括参考椭球参数、中央子午线经度、纵横坐标的加常数、投影面高程、平均高程异常等；

3 搜集卫星导航系统的地心坐标框架与测区地方坐标系的转换参数及相应参考椭球的大地高基准与测区的地方高程基准的转换参数；

4 网络 RTK 使用前，应在服务中心进行登记、注册，并应获得系统服务的授权。

5.3.3 转换关系的建立应符合下列规定：

1 基准转换可采用重合点求定三参数或七参数的方法进行；

2 坐标转换参数和高程转换参数的确定宜分别进行；坐标转换位置基准应一致，重合点的个数不少于 4 个，并应分布在测区的周边和中部；高程转换可采用卫星定位高程测量的方法，应按本标准第 4.4 节的有关规定执行；

3 坐标转换参数可应用测区卫星定位网二维约束平差所计算的参数；

4 对于大面积的测区，需要分区求解转换参数时，相邻分区不应少于 2 个重合点；

5 转换参数宜采取多种点组合方式分别计算，并应择优选取。

5.3.4 既有转换参数(模型)的应用应符合下列规定：

1 转换参数(模型)的应用，不应超越转换参数的计算所覆盖的范围；

2 正式使用前，应对转换参数(模型)的精度、可靠性进行分析和实测检查，检查点应分布在测区的中部和边缘；采用卫星定位

实时动态图根控制测量方法检测,检测结果平面较差不应大于图上 0.1mm,高程较差不应大于等高距的 1/10;超限时,应分析原因,并应重新建立转换关系;

3 对于平原与山区的接边区域,应绘制高程异常等值线图,并应分析高程异常的变化趋势是否同测区的地形变化相一致。不一致时,应进行检查,超限时,应精确求定高程拟合方程;

4 网络 RTK 的平面坐标系与项目坐标系不兼容时,应通过校准建立转换关系。

5.3.5 单基站点位的选择应符合下列规定:

1 应根据测区面积、地形和数据链的通信覆盖范围,均匀布设基准站;

2 单基站点点的地势应宽阔,周围不得有高度角超过 15°的障碍物和干扰接收卫星信号或反射卫星信号的物体;

3 单基站的有效作业半径不应超过 10km。

5.3.6 单基站的设置应符合下列规定:

1 当基准站架设在已知点位时,接收机天线应对中、整平;对中偏差不应大于 2mm;天线高的量取应精确至 1mm;

2 应连接天线电缆、电源电缆和通信电缆等,电台天线宜设置在高处;

3 电台频率的选择,不应与作业区其他无线电通信频率冲突。

5.3.7 流动站的作业应符合下列规定:

1 流动站接收机天线高设置宜与测区环境相适应,变换天线高时应对手簿作相应更改;

2 流动站作业的有效卫星数不宜少于 6 个,多星座系统有效卫星数不宜少于 7 个,PDOP 值应小于 6,并应采用固定解成果;

3 应设置项目参数、天线高、天线类型、PDOP 和高度角等;

4 每点观测时间不应少于 5 个历元;

5 流动站的初始化,应在对空开阔的地点进行;

6 作业前,宜检测 2 个以上不低于图根精度的已知点;检测结果与已知成果的平面较差不应大于图上 0.2mm,高程较差不应大于基本等高距的 1/5;

7 若作业中,出现卫星信号失锁,应重新初始化,并应经重合点测量检查合格后,继续作业;

8 结束前,应进行已知点检查;

9 每日观测完成后,应转存测量数据至计算机,并应做好数据备份。

5.3.8 RTK 测图分区作业时,应测出各区界线外图上 5mm,其他技术要求应按本标准第 5.3.15 条规定执行。

5.3.9 不同基准站作业时,流动站应检测地物重合点,点位较差不应大于图上 0.6mm,高程较差不应大于基本等高距的 1/3。

5.3.10 对 RTK 采集的数据应进行检查处理,应删除或标注作废数据、重测超限数据、补测错漏数据。

II 全站仪测图

5.3.11 全站仪测图所使用的仪器和软件应符合下列规定:

1 宜使用 6"级全站仪,全站仪测距标称精度不应低于 $10\text{mm} + 5 \times 10^{-6}$;

2 测图软件,应满足内业数据处理和图形编辑的要求;

3 宜采用通用格式存储数据。

5.3.12 全站仪测图的方法,可采用编码法、草图法或内外业一体化的实时成图法等。

5.3.13 全站仪测图的仪器安置及测站检核应符合下列规定:

1 仪器的对中偏差不应大于 5mm,仪器高和棱镜高量量至 1mm;

2 应选择远处的图根点作为测站定向点,并应施测另一图根点的坐标和高程,作为测站检核;检核点的平面位置较差不应大于图上 0.2mm,高程较差不应大于基本等高距的 1/5;

3 作业过程中和作业结束前,应对定向方位进行检查。

5.3.14 全站仪测图的最大测距长度应符合表 5.3.14 的规定。

表 5.3.14 全站仪测图的最大测距长度(m)

比例尺	最大测距长度	
	地物点	地形点
1 : 500	160	300
1 : 1000	300	500
1 : 2000	450	700
1 : 5000	700	1000

5.3.15 数字地形外业测绘应符合下列规定：

1 当采用草图法作业时，应按测站绘制草图，并应对测点进行编号；测点编号应与仪器的记录点号相一致；草图的绘制，宜简化标示地形要素的位置、属性和相互关系等；

2 当采用编码法作业时，宜采用通用编码格式，也可使用软件的自定义功能和扩展功能建立用户的编码系统进行作业；

3 当采用内外业一体化的实时成图法作业时，应实时确立测点的属性、连接关系和逻辑关系等；

4 在建筑密集的地区作业时，对于仪器无法直接测量的点位，可采用支距法、线交会法等几何作图方法进行测量，并应记录相关数据。

5.3.16 数字外业测图可按图幅施测，也可分区施测。按图幅施测时，每幅图应测出图廓线外 5mm；分区施测时，应测出各区界线外图上 5mm。

5.3.17 每日观测完成后，宜将全站仪采集的数据转存至计算机，并应进行检查处理，应删除或标注作废数据、重测超限数据、补测错漏数据，应生成原始数据文件并应备份。

Ⅲ 地面三维激光扫描测图

5.3.18 地面三维激光扫描仪可应用于 1 : 500 和 1 : 1000 比例尺的地形图测量。

5.3.19 地面三维激光扫描测图在地形测绘中应依据测图的范围大小、地形类别等设置地面控制点,地面控制点数量、分布及点位精度应满足坐标高程系统转换和相应比例尺成图精度的需要。

5.3.20 作业前的准备工作应符合下列规定:

1 采样点间距,应依据区域类型及图上地物点的间距(点位)中误差按表 5.3.20 的规定进行设置。

表 5.3.20 采样点间距的设置要求(mm)

区域类型	地物点间距中误差	点位相对于临近控制点中误差	采样点间距
一般地区	0.6	≤ 0.8	≤ 0.2
城镇建筑区、工矿区	0.5	≤ 0.6	≤ 0.1
水域	1.2	≤ 1.5	≤ 0.3

2 应检查地面三维激光扫描仪各部件状态及连接情况、电源与内存容量、通电后的工作状态。

3 具有对中功能的地面三维激光扫描仪应进行对中检查。

4 外置同轴相机参数的检查,应包括相机主距、像主点、畸变参数、相对于扫描仪的安装姿态参数等的标定。

5.3.21 地面三维激光扫描作业应依地面控制测量、扫描站布测、标靶布测、设站扫描、外业数据检查与备份的流程进行。

5.3.22 标靶布设与观测应符合下列规定:

1 标靶应在扫描范围内均匀布置且高低错落,每一扫描站的标靶个数不应少于 4 个,相邻扫描站的公共标靶个数不应少于 3 个;

2 标靶位置宜采用全站仪测量,观测时,可在同一基准站(控制点)观测两测回,或在不同基准站(控制点)各施测一次,平面、高程较差均不应大于 50mm,应分别取平均值作为最终成果。

5.3.23 测站扫描应符合下列规定:

1 测站视野应开阔,并应有效覆盖扫描区域内的地物、地

貌等：

2 大面积测区应分区扫描然后进行配准拼接，不同测站位置、不同视角的扫描区域的重叠度不宜小于 20%；

3 测站可布设在高处，在扫描仪有效测程内扫描光束与地面的交角宜正交；

4 设置标靶时，应识别并扫描标靶；

5 项目需要时，宜在激光扫描的同期获取影像数据；

6 应记录扫描测站位置和扫描日期；

7 扫描过程中若出现断电、死机、仪器位置变动等情形，应初始化扫描仪，并应重新扫描；

8 扫描作业结束后，应将扫描数据转存至计算机，并应检查点云数据覆盖范围、标靶数据的完整性和可用性；对缺失和含有粗差的数据，应补扫；

9 受物体遮挡激光扫描区域没有激光点云数据时，可在现场选取另一处可通视位置作为辅助扫描基站进行补充扫描。

5.3.24 地面三维激光扫描数据处理应依点云拼接、坐标转换、降噪与抽稀、图像数据处理、彩色点云制作、三维建模、DEM 制作、数字线划图生成等流程进行。数据处理的主要技术要求，应符合下列规定：

1 扫描点云可选择控制点、标靶或地物特征点进行拼接，应采用不少于 3 个同名点，拼接后同名点的点位中误差不应低于本标准表 5.3.20 中地物点间距中误差的 1/2；

2 拼接后的点云数据应采用不少于 4 个均匀分布的已知点进行整体点云的坐标转换，定向残差应小于本标准表 5.3.20 中点位相对于临近控制点中误差的 1/2，单测站点云数据的绝对定向可采用已知点和已知方位；

3 根据项目要求，可对点云数据进行降噪与抽稀，降噪处理应采用滤波或人机交互模式，抽稀不应影响目标物特征识别与提取，且抽稀后点间距应符合表 5.3.20 的规定；

4 图像数据处理应包括色彩调整、畸变纠正、图像配准和数据转换；色彩调整使得到反差适中、色彩一致；畸变纠正应消除视角或镜头畸变引起的图像变形；图像配准应做到图像细节清晰、无配准镶嵌缝隙；图像数据宜转换成通用数据格式；

5 可根据点云识别及可视化要求，利用扫描时获取的影像数据为点云着色，制作彩色点云数据；

6 应将需要建模区域的点云数据导入三维建模软件构建区域模型；

7 数字高程模型的制作宜包括地面点提取，特征点线提取，三角网(或规则格网)构建及模型内插、接边、镶嵌、裁切等，以及数字高程模型数据编辑与外业检查；

8 对内业无法判定点云数据的地物应进行外业核查和补测。

5.3.25 点云数据应检查重叠度，彩色影像、扫描标靶或特征点测量成果及坐标转换成果。

5.3.26 图形成果的检查应符合下列规定：

1 应对点云数据提取特征点，并应采用除地面三维激光扫描测图以外的其他测量方式按相应比例尺地形碎部点测量精度测设检查点；

2 平面、高程检查点的位置宜均匀分布；

3 每个扫描区域检查点不应少于30个，统计检查点的平面、高程点位中误差应符合本标准表5.3.20的规定。

IV 移动测量系统测图

5.3.27 移动测量系统作业应符合下列规定：

1 应保障设备工作正常，出现不正常情况时应做好记录；

2 对于环境遮挡或无法进入的路段应做好记录，现场条件允许时，应补采；

3 恶劣天气出现时，应停止作业并应对系统设备采取防护措施；

4 应将采集的数据转存至计算机，并应检查数据质量、进行

数据备份。

5.3.28 移动测量系统作业前的准备工作宜包括资料收集与分析、现场踏勘、设备校验、技术设计、路线规划、控制测量、基准站设计等内容。

5.3.29 移动测量系统的校验应符合下列规定：

1 作业前，应采用室外检验场实测 POS 系统、激光扫描仪、相机的基本参数及相对位置关系；

2 绝对标定距离应根据项目测距范围确定，不宜小于 20m，激光雷达标定点密度不宜小于 $50\text{p}/\text{m}^2$ ；

3 检校限差应满足平面位置较差不大于 50mm 和高程较差不大于 50mm 的要求；

4 可量测相机内方位元素不应低于 0.5 像素；

5 可量测相机姿态位置的线元素不应大于 10mm，角元素不应低于 0.01° ；

6 激光扫描仪姿态位置的线元素不应大于 10mm，角元素不应低于 0.01° 。

5.3.30 移动测量系统的路线规划应兼顾测区道路交通情况、卫星导航定位信号的接收情况和太阳方位角，并应符合下列规定：

1 路线规划应包括初始化位置、结束位置、行进路线、移动速度、保障措施等；

2 宜先沿主要道路、河流，再沿次要道路、支流规划外业采集路线；

3 采集时，宜沿直行道路采集，双向通行道路宜往返采集，并不应重复；

4 作业时段，宜选择晴天和无拥堵的时间段采集；

5 在导航定位卫星信号无法满足观测精度要求的区段，应布设地面控制点。

5.3.31 移动测量系统的基准站宜选择连续运行基准站。当需自行布设基准站时，宜在已知点上架设双基准站，精度不应低于一

级,有效作业半径宜小于 10km,视场内障碍物的高度角不宜大于 15°。

5.3.32 基准站作业应符合下列规定:

1 基准站观测时间段应覆盖移动测量系统的数据采集时间,数据采集间隔不应大于 1s;

2 基准站的值守人员不可离开站点,应阻止无关人员和车辆靠近,并应防止基准站受到震动或被移动;

3 作业期间不得改变基准站天线的位置和高度,也不得在基准站旁使用手机、对讲机等无线电通信设备。

5.3.33 移动测量系统数据采集作业前,应检查车辆与供电设备状态、各组件连接与工作状态、数据存储和备份空间、卫星定位测量基准站状态,应在满足要求后开始数据采集。

5.3.34 定位定姿数据采集应符合下列规定:

1 作业前,应采用静态或动态方式进行 IMU 初始化,初始化地点应对空开阔、无遮挡、无高压线或高压铁塔,并应避开水塘和桥梁;

2 初始化作业应满足导航定位有效卫星数不少于 6 颗,PDOP 小于 6 的要求;

3 数据采集结束后应检查数据完整性,应对临时基准站的点位进行标识。

5.3.35 实景影像采集应符合下列规定:

1 影像采集不得逆光;

2 进出隧道、立交桥等光线变化较大的区段时,应降低车速并应调整曝光、增益等参数;

3 影像采集宜采用距离触发方式,应根据影像采集设备的性能控制采集速度;曝光间距应满足项目对影像的要求。

5.3.36 视频采集时,应在临时停车时暂停视频采集,保密区域应做录音说明。

5.3.37 激光点云采集应符合下列规定:

- 1 激光数据的回波比例不低于 90%；
- 2 应根据激光扫描仪的性能控制采集速度；
- 3 点云密度应满足项目要求。

5.3.38 数据处理流程宜包括对定位定姿数据、实景影像、全景影像、视频、激光点云等数据的预处理与数据融合处理；处理后数据文件的组织与存储管理，应符合现行行业标准《车载移动测量数据规范》CH/T 6003 的有关规定。

5.3.39 定位定姿数据处理应符合下列规定：

- 1 可选取距当前测量区域最近的卫星定位测量基准站数据进行解算，也可采用多基站数据联合平差；卫星导航系统与惯性测量单元联合平差中误差要求，应符合表 5.3.39 的规定。

表 5.3.39 卫星导航系统与惯性测量单元联合平差中误差要求

项 目	中 误 差
平面位置	$\leq 0.03\text{m}$
高程	$\leq 0.06\text{m}$
侧滚角	$\leq 0.03^\circ$
俯仰角	$\leq 0.03^\circ$
行车方向偏角	$\leq 0.05^\circ$

- 2 在导航定位卫星信号弱或者失锁的情况下，可采取地面控制点纠正的方法。

- 3 应输出定位定姿精度、初始化参数等信息。
- 4 应根据工程要求和实际测量情况进行控制点纠正。
- 5 组合导航定位数据处理结果，应满足项目要求。

5.3.40 实景影像数据处理应符合下列规定：

- 1 实景影像应包含坐标和时间信息，可量测实景影像还应包含姿态信息；
- 2 应根据项目要求进行匀光匀色处理；
- 3 应根据项目要求进行加密和隐私处理。

5.3.41 全景影像与视频数据处理应符合下列规定：

- 1 全景影像的拼接错位不应大于 5 个像素；
- 2 视频数据、全景影像应匹配坐标和时间信息，全景影像还可匹配姿态信息；
- 3 应根据项目要求进行匀光匀色处理；
- 4 应根据项目要求进行加密和隐私处理；
- 5 车载可定位视频的数据精度，平面精度应小于 2m，高程精度应小于 5m；
- 6 车载作业时的动态测量，车载全景影像测量精度，应符合表 5.3.41 的规定。

表 5.3.41 车载全景影像测量精度 (m)

级别	平面精度	高程精度	相对量测精度
1 级	0.5	1.0	0.2
2 级	5.0	10.0	0.2

5.3.42 激光点云数据处理应符合下列规定：

- 1 激光点云应包含绝对坐标和时间信息；
- 2 应对激光点云进行噪声处理，噪声率不应高于 5%；
- 3 车载激光扫描数据精度应符合表 5.3.42 的规定。

表 5.3.42 车载激光扫描数据精度 (m)

级别	平面精度	高程精度	距离范围
1 级	0.05	0.05	50
2 级	0.1	0.1	100
3 级	0.2	0.2	200

5.3.43 点云与影像的融合应依据相机外方位元素和点云坐标计算和查找与点云精确对应的影像值。

5.3.44 地理要素的采集应符合下列规定：

- 1 地理要素的分类与代码应符合现行国家标准《基础地理信息要素分类与代码》GB/T 13923 的有关规定；

2 宜采用交互立体量测模式,采集管线、管线井、独立树、电线杆、电力线等独立地物要素和线要素;

3 宜采用切片投影方式,采集房屋、道路、植被、河流等线状、面状地物要素;

4 应根据矢量要素类型、位置,设置切片点云的层数、厚度;

5 应根据切片点云,描绘编辑矢量要素。

5.3.45 移动测量系统外业数据采集结束后,应进行数据检查,检查内容宜包括点云精度、全景影像与点云配准精度、全景影像质量及数量、测区覆盖情况和工程之间叠加检查情况等。数据应在检查合格后进行内业采集提取。

V 低空数字摄影测图

5.3.46 低空数字摄影可适用于 1:500、1:1000、1:2000、1:5000 航测成图,1:500 航测成图宜采用倾斜摄影测量方法获取地面影像。

5.3.47 低空数字摄影飞行器应具备卫星导航或定位定姿的功能,飞行器有效载荷、续航能力、巡航速度应满足项目的要求。

5.3.48 低空数字摄影数码相机的成像探测器面阵不应低于 2000 万像素,最高快门速度不应大于 1/1000 秒,相机镜头应为定焦镜头,且应对焦无限远。

5.3.49 低空数字摄影相机应进行检校,相机检校参数应包括像主点坐标、主距和畸变差方程系数。

5.3.50 低空摄影的飞行质量,主要应包括像片倾角、像片旋角、航线弯曲度、航高保持、像片重叠度、摄区边界覆盖等,应符合国家现行标准《工程摄影测量规范》GB 50167 和《低空数字航空摄影规范》CH/Z 3005 的有关规定。

5.3.51 进行低空数字摄影作业时,必须制订飞行器安全应急预案,且必须遵守国家对低空空域使用管理的规定。

5.3.52 低空数字航摄影像的质量应符合下列规定:

1 影像应能辨认出与地面分辨率相适应的细小地物影像,并

应能建立立体模型；

2 影像上不应有云、云影、烟、局部反光、污点等缺陷；若影像存在缺陷，不应影响立体模型的连接和立体采编；

3 在曝光瞬间，因飞机飞行造成的像点位移不宜大于1个像素，并不应大于1.5个像素；

4 拼接影像宜无模糊、重影和错位现象。

5.3.53 像控点布设和空中三角测量的主要技术要求应符合下列规定：

1 像控点布设可根据航线数目选用航线网布点或区域网布点；

2 像控点测量可采用导线测量、卫星定位测量或RTK测量，测量的技术要求应符合本标准第5.2节的有关规定；

3 空中三角测量应包括航摄影像的内定向、相对定向、绝对定向和网平差计算等，对于具有卫星导航定位和惯性测量单元的辅助空中三角测量，在网平差时应导入摄站坐标、像片外方位元素进行联合平差；

4 像控点布设和空中三角测量的其他技术要求应符合现行国家标准《工程摄影测量规范》GB 50167的有关规定；

5 当采用具有实时动态辅助导航功能或后处理动态功能的低空数字摄影飞行器时，像控点数量可减少。

5.3.54 低空数字摄影的数据质量检查应进行飞行质量检查、POS数据检查、影像质量检查等。应在检查合格后进行内业的数据采集。

5.3.55 内业测图应符合本标准第5.8.12条～第5.8.17条的有关规定。

VI 机载激光雷达扫描测图

5.3.56 机载激光雷达数据获取应根据激光雷达和数码相机的技术参数及项目精度要求进行设计，并应符合下列规定：

1 航线旁向重叠设计不宜小于20%，最低不应小于10%；旋

偏角不宜大于 15° ，最大不应超过 25° 。

2 航高设计应兼顾影像分辨率、点云密度、地形起伏以及激光测程等因素。

3 航线数据文件应包括航线号、航带顺序及系统工作参数等信息。

4 航线布设宜在中高分辨率、具有空间地理定位的遥感影像和数字高程模型上进行。

5 机载激光雷达测图相对航高和点云密度宜根据设备性能和项目要求确定，并应符合表 5.3.56 的规定。

表 5.3.56 机载激光雷达测图相对航高和点云密度的要求

相应比例尺	扫描航高(m)	DEM 格网间距(m)	扫描点云密度(点/m ²)
1 : 500	500	0.5	≥ 16
1 : 1000	1000	1.0	≥ 4
1 : 2000	2000	2.0	≥ 1
1 : 5000	3000	2.5	≥ 1

6 激光点精度应符合本标准第 5.1.6 条有关点位精度和高程精度的规定。森林或弱反射率地区，激光点的精度不宜超过相应限差的 1.5 倍。

5.3.57 机载激光雷达扫描定位应符合下列规定：

1 机载激光雷达扫描定位宜采用单基站 RTK 技术，也可采用网络 RTK 技术；基准站间距宜为 15km~30km，特殊情况下，站间距不应超过 50km；

2 卫星定位的数据采样间隔不宜大于 1s，同步观测的有效卫星数不少于 5 颗；PDOP 值不应大于 6，卫星定位宜采用载波相位实时动态差分模式，并应采用双差固定解成果；

3 地面基准站点不宜低于一级控制点的精度。

5.3.58 检校场的布设与检校飞行应符合下列规定：

1 机载激光雷达检校场布设应包含平坦裸露地形，以及建筑

物或突出地物、道路拐角点和高反射率的地物等；

2 在机载激光雷达扫描作业开始时和结束前应进行检校飞行；当拆卸安装机载激光雷达设备或更换部件后，也应进行检校飞行。检校飞行应按现行行业标准《机载激光雷达数据获取技术规范》CH/T 8024 的有关规定执行。

5.3.59 机载激光雷达扫描的飞行应符合下列规定：

1 激光雷达扫描测量前，应通过检校飞行精确测定激光扫描仪、惯性导航仪(IMU)和数码相机的偏心分量，应精确至 10mm；

2 起飞前，应检查飞行控制系统、激光雷达、数码相机、卫星定位接收机天线及惯性导航仪(IMU)等设备及控制软件的工况；

3 应设置激光雷达设备的扫描镜摆动角度、扫描频率、脉冲等参数；应设置数码相机的曝光度、快门速度、ISO 值等参数；

4 飞机进入预设航线获取测区点云与影像数据时，应观察设备的运行状态调整相关设备参数；

5 飞行速度应根据项目精度要求、仪器设备性能指标、地形起伏等情况确定。整个测区的飞行速度宜保持一致；

6 在一条航线内，航高变化不应超过相对航高的 10%，实际航高不应超过设计航高的 10%；

7 航线俯仰角、侧翻角不宜大于 2° ，最大不应超过 4° ；航线弯曲度不应大于 3%；

8 每架次飞行结束后，应根据数据整理清单，应填写数据质量检查记录表，并应包括成果数据、航飞记录表和初步检查记录表。

5.3.60 机载激光雷达扫描数据应根据 POS 数据、激光测距数据、系统检校数据、地面基站数据联合解算激光点云数据进行处理，并应将建(构)筑物、植被等非地面点与地面点分离。

5.3.61 机载激光点云数据宜转换为用户坐标系和用户高程系，测区平面坐标转换可按本标准第 3.2.23 条第 3 款、第 4 款的规定执行；测区卫星定位高程测量计算可按照本标准第 4.4 节的有关

规定执行。

5.3.62 机载激光雷达扫描的数据质量检查应包括地面基站数据、POS数据、激光点云数据精度、影像数据质量等内容。

5.4 一般地区地形测图

5.4.1 一般地区地形测量宜采用RTK测图,也可采用全站仪测图。

5.4.2 各类建(构)筑物及主要附属设施应进行测绘,并应符合下列规定:

1 居民区可根据测图比例尺大小或用图需要确定测绘内容和取舍范围;

2 建(构)筑物宜用外轮廓表示,房屋外廓宜以墙角为准。当建(构)筑物轮廓凸凹部分在1:500比例尺图上小于1mm或在其他比例尺图上小于0.5mm时,可用直线连接;

3 对于1:500、1:1000比例尺测图宜注明建筑物的结构和层数,对于1:2000、1:5000比例尺测图宜注明层数;

4 临时性建筑可不测绘。

5.4.3 独立性地物的测绘,对于能依比例尺表示的,应实测外廓并应填绘符号;对于不能依比例尺表示的,应表示独立性地物的定位点或定位线。

5.4.4 管线转角部分应实测。居民区的低压电力线和通信线,可选择主干线测绘;当管线直线部分的支架、线杆和附属设施交错时,可取舍;当多种线路在同一杆柱上时,应择要表示。

5.4.5 交通及附属设施应按实际形状测绘。铁路应测注轨面高程,在曲线段应测注内轨面高程;涵洞应测注洞底高程。对于1:2000及1:5000比例尺地形图,可适当舍去火车站范围内的附属设施。小路可选择测绘。

5.4.6 水系及附属设施应按实际形状测绘,水涯线宜按当日水位测定,并应记录和标注观测日期。堤、坝应测注顶部及坡脚高程;

水井应测注井台高程；水塘应测注塘顶边及塘底高程。当河沟、水渠在地形图上的宽度小于 1mm 时，可用单线表示。

5.4.7 地貌宜用等高线表示。崩塌侵蚀地貌、坡、坎和其他地貌，可用相应符号表示。山顶、鞍部、凹地、山脊、谷底及地形变换处，应测注高程点。露岩、独立石、土堆、陡坎等，应注记高程或比高。

5.4.8 植被的测绘应按植被的经济价值和面积大小取舍，应符合下列规定：

1 农业用地的测绘可按稻田、旱地、菜地、水生物地、经济作物地等进行区分，并应配置相应符号；

2 地类界与线状地物重合时，可只绘线状地物符号；

3 梯田坎的坡面投影宽度在地形图上大于 2mm 时，应实测坡脚；小于 2mm 时，可量注比高；当两坎间距在 1 : 500 比例尺地形图上小于 10mm、在其他比例尺地形图上小于 5mm 时或坎高小于基本等高距的 1/2 时，可做取舍；

4 稻田应测出田间的代表性高程，当田埂宽在地形图上小于 1mm 时，可用单线表示。

5.4.9 地形图上各种名称的注记，应采用现有的法定名称。

5.5 城镇建筑区地形测图

5.5.1 城镇建筑区地形测量宜采用全站仪测图，也可采用 RTK 辅助全站仪测图。

5.5.2 各类建(构)筑物、管线、交通等及附属设施和独立性地物的测量应按本标准第 5.4.2 条~第 5.4.5 条执行。

5.5.3 房屋、街巷的测量，对于 1 : 500 和 1 : 1000 比例尺地形图，应分别实测；对于 1 : 2000 比例尺地形图，小于 1m 宽的小巷，可做合并；对于 1 : 5000 比例尺地形图，小巷和院落连片的，可合并测绘。街区凸凹部分的取舍，可根据用图需要和实际情况确定。

5.5.4 各街区单元的出入口及建筑物的重点部位应测注高程点；主要道路中心在图上每隔 50mm 处和交叉、转折、起伏变化处，应

测注高程点;各种管线的检修井,电力线路、通信线路的杆(塔),架空管线的固定支架,应测出位置并测注高程点。

5.5.5 对于地下建(构)筑物,可只测量地下建(构)筑物出入口和地面通风口位置、高程。

5.5.6 小城镇的测绘宜符合本标准第 5.4 节的规定,街巷的取舍宜符合本标准第 5.5.3 条的规定。

5.6 工矿区现状图测量

5.6.1 工矿区现状图测量宜采用全站仪测图,也可采用 RTK 辅助全站仪测图。测图比例尺宜采用 1:500 或 1:1000。

5.6.2 建(构)筑物宜测量主要细部坐标点及有关元素。细部坐标点的取舍,应根据工矿区建(构)筑物的疏密程度和测图比例尺确定。建(构)筑物细部坐标点测量的位置可按表 5.6.2 选取。

表 5.6.2 建(构)筑物细部坐标点测量的位置

类别		坐标	高程	其他要求
建(构)筑物	矩形	主要墙角	主要墙外角、室内地坪	—
	圆形	圆心	地面	注明半径、高度或深度
	其他	墙角、主要特征点	墙外角、主要特征点	—
地下管道		起、终、转、交叉点的管道中心	地面、井台、井底、管顶下水测出入口管底或沟底	经委托方开挖后施测
架空管道		起、终、转、交叉点的支架中心	起、终、转、交叉点、变坡点的基座面或地面	注明通过铁路、公路的净空高

续表 5.6.2

类别	坐标	高程	其他要求
架空电力线路、 电信线路	铁塔中心、起、终、 转、交叉点杆柱的 中心	杆(塔)的地面或基 座面	注明通过铁路、公 路的净空高
地下电缆	起、终、转、交叉点 的井位或沟道中心, 入地处、出地处	起、终、转、交叉点, 入地点、出地点、变坡 点的地面和电缆面	经委托方开挖后 施测
铁路	车档、岔心、进厂房 处、直线部分每 50m 一点	车档、岔心、变坡 点、直线段每 50m 一 点、曲线内轨每 20m 一点	—
公路	干线交叉点	变坡点、交叉点、直 线段每 30m ~ 40m 一点	—
桥梁、涵洞	大型的四角点,中 型的中心线两端点, 小型的中心点	大型的四角点,中 型的中心线两端点, 小型的中心点、涵洞 进出口底部高	—

注:1 建(构)筑物轮廓凸凹部分大于 0.5m 时,应丈量细部尺寸;

2 厂房门宽度大于 2.5m 或能通行汽车时,应实测位置。

5.6.3 细部坐标点的测量应符合下列规定:

1 细部坐标宜采用全站仪坐标法或卫星定位实时动态 RTK 法施测,细部高程可采用水准测量或电磁波测距三角高程的方法施测。当细部坐标点存在偏心观测时,应对观测值进行归心改正。细部测量精度应满足本标准表 5.1.6-3 的要求。成果取值应精确至 0.01m。

2 细部坐标点的检核,可采用丈量间距或全站仪对边测量的

方法,也可采用 RTK 重复测量。两相邻细部坐标点间,反算距离与检核距离的较差,不应超过表 5.6.3 的规定;重复测量点位的较差不超过本标准表 5.1.6-3 的要求。

表 5.6.3 反算距离与检核距离较差的限差 (mm)

类 别	主要建(构)筑物	一般建(构)筑物
较差的限差	$70 + S/2000$	$100 + S/2000$

注:S为两相邻细部点间的距离,单位为 mm。

3 细部坐标点的综合信息,宜在点或地物的属性中进行表述。当不采用属性表述时,应对细部坐标点进行分类编号并应编制细部坐标点成果表;当细部坐标点的密度小时,可直接将细部坐标或细部高程注记于图上。

5.6.4 工矿区其他地物、地貌的测量宜符合本标准第 5.4 节、第 5.5 节的有关规定。

5.6.5 工矿区应绘制现状总图。当有专项工程需要或现状总图中图面负载大且管线密集时,可分类绘制专业图。绘制的技术要求应按本标准第 9.2.4 条~第 9.2.7 条的规定。

5.7 水域地形测量

5.7.1 水深测量宜采用有模拟记录的单波束回声测深仪或多波束测深系统。测深点定位可采用卫星定位 RTK/RTD 测量法、无线电定位法、交会法、极坐标法、断面索法等。

5.7.2 水深测量方法应根据水下地形状况、水深、流速和测深设备选择,测深点的深度中误差,不应超过表 5.7.2 的规定。

表 5.7.2 测深点深度中误差

水深范围(m)	测深仪器或工具	流速(m/s)	测点深度中误差(m)
0~4	宜用测深杆或测深锤	—	0.10
0~10	测深锤或测深仪	<1	0.15
1~10	测深仪	—	0.15

续表 5.7.2

水深范围(m)	测深仪器或工具	流速(m/s)	测点深度中误差(m)
10~20	测深仪或测深锤	<0.5	0.20
>20	测深仪	—	$H \times 1.5\%$
<500	多波束测深系统	—	$0.3 \sim H \times 2\%$

注:1 H 为水深(m);

2 水底树林和杂草丛生水域不宜使用回声测深仪;

3 当精度要求低、水下地形地貌条件困难区域,用测深锤测深流速大于表中规定或水深大于20m时,测点深度中误差不宜超过表中相应限差的2倍。

5.7.3 测深点的布设应符合下列规定:

1 测深点宜按断面布设;

2 单波束测深主测深线宜垂直于等深线总方向或岸线;

3 多波束扫测主测深线方向宜平行于河道走向;

4 单波束测深断面间距宜为图上20mm,测深点间距宜为图上10mm~40mm,地形起伏变化时,应加密标注特征点;多波束断面间距应根据水下地形和水深计算,有效扫测应全覆盖整个测区;有专项工程需要时,可根据工程需要加密。

5.7.4 水域地形测量与陆地地形测量应互相衔接。作业应利用岸上经检查合格的控制点;当控制点的密度不满足本标准的要求时,应加密布设控制点。

5.7.5 水域地形测量时,必须针对测区内存在的礁石、沉船、水流和险滩等的测量,制订应急预案并采取安全应对措施。当遇有大风、大浪时,必须停止水上测量作业。

5.7.6 水尺的设置应符合下列规定:

1 水尺的位置应避开回流、壅水、行船和风浪的影响,尺面应顺流向岸;

2 水尺的密度应据现场比降和潮汐变化情况布设,普通地段1.5km~2.0km应设置一把水尺;山区峡谷、急流滩险河段及海域潮汐变化地段,300m~500m应设置一把水尺;

3 河流两岸水位差大于 0.1m 时,应在两岸设置水尺;

4 小范围测区且水面平静时,可不设置水尺,但应于作业前后测量水面高程;

5 当测区距离岸边远且岸边水位观测数据不足以反映测区水位时,应增设水尺。

5.7.7 水位观测的技术要求应符合下列规定:

1 水尺零点高程的联测,不应低于图根水准测量的精度;

2 作业期间应对水尺零点高程进行检查;

3 水深测量时的水位观测宜提前 10min 开始,并宜推迟 10min 结束;作业中,应按一定的时间间隔持续观测水尺,时间间隔应根据水情、潮汐变化和测图精度要求调整,以 10min~30min 为宜;水面波动时,宜读取峰、谷的平均值,读数应精确至 10mm;

4 当水位的日变化小于 0.2m 时,可于每日作业前后各观测一次水位,应取平均值作为水面高程。

5.7.8 测深仪测深应符合下列规定:

1 工作电压与额定电压之差,直流电源不应超过 10%,交流电源不应超过 5%;

2 实际转速与规定转速之差不应超出 $\pm 1\%$,超出时应修正;

3 电压与转速调整后,应在深、浅水处做停泊与航行检查,当有误差时,应绘制误差曲线图;

4 测深仪换能器可安装在船身前部 $1/3\sim 1/2$ 位置处,入水深度宜为 0.3m~0.8m,入水深度应精确量至 10mm;

5 定位中心应与测深仪换能器中心设置在一条垂线上,偏差不得超过定位精度的 $1/3$,超过时,应进行偏心改正;

6 每次测量前后,应在测区平静水域进行测深比对,并应索取测深仪的总改正数;比对可选用其他测深工具进行;对既有模拟记录又有数字记录的测深仪进行检查时,应使数字记录与模拟记录一致,二者不一致时,应以模拟记录为准;

7 测深过程应实测水温及水中含盐度,并应进行深度改正;

8 测量过程中船体前后左右摇摆幅度不宜过大;当风浪引起测深仪记录纸上的回声线波形起伏值,在内陆水域大于 0.3m、海域大于 0.5m 时,宜暂停测深作业。

5.7.9 采用多波束测深系统测深应符合下列规定。

1 姿态仪的安装应能反映测船或多波束换能器的位置,姿态仪的方向线应平行于船的首尾线;

2 罗经应安装在测船的首尾线上,读数零点应指向船首;

3 系统各配套设备的传感器位置与测量船参考坐标系原点的偏移量应测量,读数应精确至 0.01m;

4 校准区域的平均水深应大于或等于测区的最大水深,有条件时,应选择在实施过多波束或大比例单波束加密测量的水域;校准项目应包括时延、横摇倾角、纵摇倾角、艏摇;

5 多波束测深应保证测量时换能器的姿态与校准时的姿态相同;系统的校准参数应由两人以上分别计算;参数一经确定,不得随意修改;系统中设备安装位置变动或更换设备后应重新进行校准;

6 水深测量前,应在不浅于测区水深的平坦水域进行多波束测深正交比对和用单波束进行校核,比对互差不应大于本标准表 5.7.16 中的限值;

7 测量作业时应实时监测各个传感器回波信号质量,不符合要求时应停止作业;

8 测深检查线应垂直主测线布设,测深检查线长度不得少于总测线长度的 1%。当采用多波束测深系统做检查线测量时,应使用中心区域的波束。使用单波束测深仪做检查线测量时,宜配备姿态传感器。

5.7.10 交会法、极坐标法定位应符合下列规定:

1 测站点的精度不应低于图根点的精度;

2 作业中和结束前,应检查起始方向,方向偏差不应超过 1';

3 交会法定位的交会角宜为 $30^{\circ}\sim 150^{\circ}$ 。

5.7.11 断面索法定位,索长的相对误差应小于 $1/200$ 。

5.7.12 无线电定位应根据仪器的实际精度、测区范围、精度要求及地形特征配置岸台,岸台的个数及分布应满足水域地形测图的需要。

5.7.13 水深测量定位宜采用卫星定位实时动态 RTK 技术,也可采用实时码差分 RTD 技术;当定位精度符合工程要求时,还可采用后处理载波相位差分技术。RTK 技术对水深测量进行定位的主要技术要求应符合下列规定:

1 基准站点位的选择和设置应符合本标准第 5.3.5 条、第 5.3.6 条的规定,作业半径不宜超过 20km;

2 流动天线应安置在船侧较高处并应与金属物体绝缘,天线位置宜与测深仪换能器处于同一垂线上;

3 流动接收机作业的有效卫星数不宜少于 5 颗,PDOP 值应小于 6;

4 流动接收机的测量模式、基准参数、转换参数和数据链的通信频率等,应与基准站一致,并应采用双差固定解成果;

5 水深测量作业前、结束后,应将流动卫星定位接收机安置在控制点上,进行定位检查;

6 定位数据与测深数据应同步,不同步时,应进行延时改正。

5.7.14 当采用 RTK 实时定位三维水深测量时,应符合本标准第 5.7.13 条的规定,并应符合下列规定:

1 当测区在控制网覆盖范围之内时,转换参数可利用测区内分布均匀的 4 个及以上控制点求得。

2 沿海地区当控制网不能覆盖测区时,可采用海上临时定点水位站的水位对 RTK 水位进行修正。

3 内河、山区的带状测区,参与转换计算的控制点间距宜小于 5km,并按两岸交叉分布。控制点间的高差不宜大于 50m。

4 宜采用三维姿态传感器对横摇、纵摇进行姿态改正,卫星

定位天线高应量至换能器底部并应精确至 10mm。

5 宜采用同时兼容 RTK 三维水深测量自动化成图和传统水位观测模式下水深测量自动化成图的测量软件,并可提取 RTK 水位。

6 水深测量前,应把流动站架设到未参与转换计算的等级控制点上进行检测比对,平面坐标较差不应大于 50mm,高程较差的限值,应按下式计算:

$$\Delta_h = 30 \sqrt{D} \quad (5.7.14)$$

式中: Δ_h ——高差较差的限值(mm);

D ——基准站到检查点的距离(km)。

7 RTK 定位数据的更新率不应小于 10Hz。

8 作业时,应实时监测 PDOP 值和 RTK 定位状态,记录数据应为 RTK 固定解。

9 应控制船速,不得突然加速、减速和大角度转弯。在气象、海况恶劣、影响 RTK 解算时,应停止作业。

5.7.15 当采用无人测量船水域地形测量系统作业时,应满足本标准第 5.7.13 条、第 5.7.14 条、第 5.7.5 条的有关规定。

5.7.16 测深过程中或测深结束后,应对测深断面进行检查。检查断面与测深断面宜垂直相交,检查点数不应少于 5%。检查断面与测深横断面相交处,图上 1mm 范围内水深点的深度检查较差,不应超过表 5.7.16 的规定。

表 5.7.16 图上 1mm 范围内水深点的深度检查较差

水深 H (m)	$H \leq 20$	$H > 20$
深度检查较差的限差(m)	0.4	$0.02 \times H$

5.8 数字线划图

5.8.1 数字线划图(DLG)的数据源可采用全野外采集、摄影测量、移动测量系统、地面三维激光扫描、机载激光雷达扫描、纸质地

形图扫描数字化等方法获取,作业技术要求应按本标准第 5.3 节的有关规定执行。

5.8.2 成图软件的选用应符合下列规定:

1 首次使用前,应对软件的功能、图形输出的精度进行测试,并应在满足本标准要求和工程需要后投入使用;

2 数据的传输通信应具有通用数据接口,数据格式应为通用格式或可转换为通用格式;

3 成图软件的线划与符号,应符合国家现行有关图式图例标准的规定。

I 全野外数字测图

5.8.3 全野外采集数据的处理应符合下列规定:

1 全野外采集数据应转存至计算机并应生成原始数据文件;部分测量数据也可采用键盘输入,但应进行检查;

2 应采用数据处理软件,应将原始数据文件中的控制测量数据、地形测量数据和检测数据进行分类,并应分别进行处理;

3 对全野外采集数据的处理,可增删和修改测点的编码、属性和信息排序等,但不得修改三维坐标数据;

4 生成等高线时,应确定地性线的走向和断裂线的封闭。

5.8.4 图形要素应分层表示,同一工程的分层方法和图层的命名宜采用统一格式,也可根据工程需要对图层部分属性进行修改。

5.8.5 使用数据文件自动生成的图形或使用批处理软件生成的图形,应对生成的图形进行人机交互式图形编辑。

5.8.6 轮廓符号的编辑应符合下列规定:

1 依比例尺编辑的轮廓符号应保持轮廓位置的精度;

2 半依比例尺编辑的线状符号应保持主线位置的几何精度;

3 不依比例尺编辑的符号应保持主点位置的几何精度。

5.8.7 等高线的编辑应符合下列规定:

1 应满足精度要求,线划均匀、光滑;

2 当图上的等高线遇双线河、渠和不依比例尺编辑的符号

时,应中断。

5.8.8 地形图的分幅应符合本标准第 5.1.9 条的规定,并应符合下列规定:

1 分区施测的地形图应进行图幅裁剪;分幅裁剪时,应对图幅边缘的数据进行检查、编辑;

2 分区编辑的地形图应对区域接边数据进行检查和编辑;分区接边误差不应大于本标准表 5.1.6-1 和表 5.1.6-2 规定值的 $2\sqrt{2}$ 倍,小于规定值时,可平均配赋;超过规定值时,应实地检查和修改;

3 图廓及坐标格网编辑应采用成图软件自动生成。

5.8.9 各类建(构)筑物及主要附属设施、交通及附属设施、管线、水系及附属设施、植被、境界线、注记等的编辑要求,应按本标准第 5.8.15 条第 3 款~第 10 款的有关规定执行。

5.8.10 数字线划图的编辑检查应包括图形的连接关系、各种注记的位置、等高线的编辑、地形及地物的属性信息等内容。

5.8.11 数字线划图编辑处理完成后,应按相应比例尺打印地形图样图,并应进行内外业检查和绘图质量检查。外业检查应采用实地全面对照与实测检查相结合的方法,实测检查可采用 RTK 法,也可采用全站仪测图法。实测检查量不宜少于测图工作量的 5%,检查的统计结果,应符合本标准表 5.1.6-1~表 5.1.6-3 的规定。

II 数字摄影测图

5.8.12 数字摄影测量的定向建模应符合下列规定:

1 若有摄影测量加密成果宜选择加密成果导入建模;若已知左、右像片内外方位元素宜选择安置内外方位元素直接自动完成像对定向建模;全野外布点宜选择单模型定向进行建模;没有像对内外方位元素的定向建模,宜采用已有加密成果,完成内定向、相对定向和绝对定向;

2 对推扫式航摄影像的摄影测量加密成果进行定向矩阵导

入建模时,宜将大区域划分成小模块;

3 相邻模型的作业区边界应无缝拼接;相邻区域网接边时,相邻区域网的同名点坐标,应满足精度要求;

4 裁切的核线影像与相对定向、核线重采样、绝对定向成果应相互一致;

5 建模后,应检查单模型的上下视差、像控点的平面坐标和高程残差、与相邻模型的同名点高程较差。

5.8.13 数字线划图数据采集应符合下列规定:

1 数据采集可采用先内业测图、后外业调绘再编绘成图,也可采用先外业调绘、后内业成图的方式;

2 对地形信息进行图形采集的同时,宜按现行国家标准《基础地理信息要素分类与代码》GB/T 13923 规定,对实体以点、线、面以及注记方式进行分类采集,并应根据专业设计的要求分层存放;

3 像片测图范围不应超出图上定向点连线 10mm,距影像边缘不应小于 10mm;

4 采集依比例尺表示地物时,测标中心应切准轮廓线或拐角测点连线;采集不依比例尺表示地物时,测标中心应切准地物相应的定位点或定位线;采集独立地物依比例尺表示时,应实测外廓,填绘符号;不依比例尺表示时,应表示定位点或定位线;

5 地貌宜用等高线表示;地貌测绘时宜先测注高程点,对地形特征点应测注高程,高程点数量在图上 0.01m^2 范围内不应少于 10 点。

5.8.14 数字线划图的外业调绘应符合下列规定:

1 调绘宜在电子地图上直接标绘,也可采用放大像片进行,并应对内业成图进行全面实地检查、修测和补测,应对地理名称进行调查注记等;

2 调绘范围应调绘出测图范围外 10mm,并不应存在漏洞;调绘界限右、下应为直线,左、上应为曲线,但不应分割主要建(构)

筑物和街区：

3 调绘内容应按现行图式图例在调绘片上表示，常用的、重复次数多的符号可简化，大面积的植被可用文字注记；地物与地貌的类别、属性应以调绘片为准；位置、形状应以立体模型为准；

4 调绘建筑物时应以建筑物影像为准；

5 调绘完成后，应进行调绘片之间的接边检查。

5.8.15 数字线划图的数据编辑应符合下列规定：

1 数据编辑应使用计算机成图软件，依据内业采集成果和外业调绘结果，并按照相应比例尺图式图例的要求对各类地形信息按照综合取舍的原则进行数据编辑。

2 数字线划图文件宜采用三维或二维的 DXF、DWG、DGN 等格式。

3 各类建(构)筑物及主要附属设施的编辑应符合下列规定：

1) 建筑区可根据测图比例尺或用图需要确定表示内容和取舍范围，临时性建筑物可不表示；

2) 当建构(筑)物轮廓凸凹部分在 1:500 比例尺图上小于 1mm 或在其他比例尺图上小于 0.5mm 时，可用直线连接；

3) 对有屋檐的建(构)筑物，编辑时宜进行屋檐改正；

4) 对地下建(构)筑物，宜表示出入口和地面通风口的位置，并应标注高程。

4 交通及附属设施的编辑应符合下列规定：

1) 当双线表示的道路与房屋、围墙等高出地面建(构)筑物的外轮廓线在图上重合时，可用建(构)筑物的外轮廓线代替道路边线，道路边线与建筑物的接头处应间隔 0.2mm；

2) 铁路应标注轨面高程，曲线段应标注内轨面高程；涵洞应标注洞底高程；

3) 铁路与道路水平相交时，铁路符号应连续绘制，道路符号

应在相交处间隔 0.2mm 绘制,不在同一水平面相交时,道路的交叉处应绘制桥涵符号;

- 4) 道路路堤(堑)应分别绘出路边线与堤(堑)边线,路边线与堤(堑)边线重合时,可将堤(堑)边线外移 0.2mm 表示;
 - 5) 1:2000、1:5000 比例尺地形测图,可舍去地物密集区域的交通附属设施,对小路可选择表示。
- 5 管线的编辑应符合下列规定:
- 1) 建筑区内的电力线,通信线可不连线,但应绘出连线方向;
 - 2) 同一杆架上有多种线路时,应表示其中的主要线路;
 - 3) 架空管线应标注管线支架和管线线路,支架的密集部分可取舍;有管堤的管线应标注管堤和管线线路。
- 6 水系及附属设施的编辑应符合下列规定:
- 1) 河流遇桥梁、水坝、水闸等应断开表示;
 - 2) 水涯线与陡坎重合时,可用陡坎边线代替水涯线,水涯线与斜坡脚重合时,应在坡脚绘出水涯线;
 - 3) 水渠应标注渠顶高程,堤、坝应标注顶部及坡脚高程;
 - 4) 水井应标注井台高程,水塘应标注塘顶边及塘底高程;
 - 5) 当河沟、水渠在地形图上的宽度小于 1mm 时,可用单线表示。
- 7 地貌的编辑应符合下列规定:
- 1) 在植被覆盖区宜切准地表绘制等高线,当只能沿植被表面切准时,应进行植被高度改正;
 - 2) 崩塌残蚀、坡、坎等地貌,可用相应符号表示;
 - 3) 山顶、鞍部、凹地、山脊、谷底及地形变换处,应标注高程点,露岩、独立石应标注高程点或比高;
 - 4) 土堆、堤、坎、坑等应标注高程点或比高。
- 8 植被的编辑应符合下列规定:

- 1) 农业用地应按稻田、旱地、菜地、水生作物地、经济作物地等进行区分, 并应配置相应符号;
- 2) 地类界与线状地物重合时, 只绘制线状地物符号;
- 3) 梯田坎的坡面投影宽度在地形图上大于 2mm 时, 应标注坡脚; 小于 2mm 时, 可标注比高。当两坎间距在 1:500 比例尺地形图上小于 10mm, 在其他比例尺地形图上小于 5mm 时或坎高小于等高距的 1/2 时, 可取舍。

9 境界线编辑时, 转角处不得间断, 且在转角上应绘出点或曲折线。

10 注记的编辑应符合下列规定:

- 1) 文字的注记应使所指示的地物能判读, 字头宜向北; 道路河流名称, 可随现状弯曲的方向排列; 各字侧边或底边, 应垂直或平行于线状物体; 各字间隔尺寸应大于 1mm, 远间隔的不宜超过字号的 8 倍; 注字不得遮断主要地物和地形的特征部分;
- 2) 高程的注记应注于点的右方, 离点位的间隔应为 1mm;
- 3) 等高线的注记字头应指向山顶或高地, 不应朝向图纸的下方。

5.8.16 数字线划图图幅接边应符合下列规定:

- 1 各图幅之间应实现无缝接边;
- 2 各类地物的拼接, 不应改变实际形状及相关位置, 并应自然连接, 同名地物属性应一致;
- 3 地貌接边不应产生变形;
- 4 接边时, 地物平面位置互差或等高线的高程互差不应大于本标准表 5.1.6-1 和表 5.1.6-2 中规定的地物点的点位中误差或等高(深)线插求点的高程中误差的 2 倍; 符合限差要求时, 应取中接边; 超限时, 应重新采集接边数据;

5 与既有线划图或出版图接边时, 当接边互差不大于本标准表 5.1.6-1 和表 5.1.6-2 中规定的地物点的点位中误差或等高

(深)线插求点的高程中误差的 2 倍时,应修改新图自然接边;当互差大于限差规定时,经检查并确认新图无误后,应以新图为准进行接边。

5.8.17 数字线划图的内外业检查应按本标准第 5.8.14 条的规定执行。

III 纸质地形图数字化

5.8.18 纸质地形图的数字化宜采用图形扫描仪扫描数字化。

5.8.19 扫描数字化的软件系统应具备下列基本功能:

- 1 图纸定向和校正;
- 2 数据采集和编码输入;
- 3 数据的计算、转(变)换和编辑;
- 4 图形的实时显示、检查和修改;
- 5 点、线、面状地形符号的绘制;
- 6 地形图要素的分层管理;
- 7 栅格数据的运算;
- 8 坐标转换;
- 9 线状栅格数据的细化;
- 10 栅格数据的自动跟踪矢量化;
- 11 人机交互式矢量化。

5.8.20 数字化图中的地形、地物要素和各种注记的图层设置及属性表示,应满足用户要求和数据入库需要。

5.8.21 纸质地形图数字化对原图的使用应符合下列规定:

- 1 原图的比例尺不应小于数字化地形图的比例尺;
- 2 原图宜采用聚酯薄膜底图;当无法获取聚酯薄膜底图时,在满足用户用图要求的前提下,也可选用其他纸质图;
- 3 图纸应平整无褶皱、无损毁;
- 4 对原图纸或扫描图像的变形,应进行修正。

5.8.22 扫描数字化的定向应符合下列规定:

- 1 宜选用内图廓的四角坐标点或格网点作为定向点;

- 2 定向点不应少于4点,位置应分布均匀;
- 3 当地形图发生变形时,应增加1个~2个图纸定向点;
- 4 定向完成后,应进行格网检查。格网坐标值与理论坐标值的较差,不应大于图上0.3mm。

5.8.23 地形图要素的数字化应符合下列规定:

- 1 对图纸中有坐标数据的控制点和建(构)筑物的细部坐标点的点位绘制,不得采用数字化的方式而应采用输入坐标的方式进行;无坐标数据的控制点可不绘制;

- 2 图廓及坐标格网的绘制,应采用输入坐标的方法由绘图软件按理论值自动生成,不得采用数字化方式产生;

- 3 原图中地形、地物符号与现行图式不相符时,应采用现行图式规定的符号;

- 4 点状符号、线状符号和地貌、植被的填充符号的绘制,应采用绘图软件生成;各种注记的位置应与符号相协调,重叠时可进行交互式编辑调整;

- 5 等高线、地物线等线条的数字化,应采用线跟踪法;采样间隔应符合要求、线划粗细应均匀、线条应连续光滑。

5.8.24 每幅图数字化完成后,应进行图幅接边和图边数据编辑;接边完成后,应输出检查图。

5.8.25 检查图与原图比较,点状符号及明显地物点的偏差不宜大于图上0.2mm,线状符号的误差不宜大于图上0.3mm。

IV 数字线划图修测

5.8.26 数字线划图修测前应进行实地踏勘,并应确定修测范围。若修测的面积超过原图总面积的1/5,应重新测绘。

5.8.27 数字线划图修测的图根控制应符合下列规定:

- 1 应利用经检查合格的原有邻近图根点,高程应从邻近的高程控制点引测;

- 2 局部修测时,测站点坐标可利用原图已有坐标的地物点按内插法或交会法确定,检核较差不应大于图上0.2mm;

3 局部地区少量的高程补点,也可利用 3 个固定的地物高程点作为依据进行补测,高程较差不得超过基本等高距的 1/5,并应取用平均值;

4 当地物变动大、相互位置关系无法利用时,应补设图根控制。

5.8.28 数字线划图的修测应符合下列规定:

1 新测地物与原有地物的间距中误差,不得超过图上 0.6mm;

2 数字线划图的修测方法,可采用 RTK 测图、全站仪测图和支距法等;

3 当原有地形图图式与现行图式不符时,应以现行图式为准;

4 地物修测的连接部分,应从未变化点开始施测;地貌修测的衔接部分应施测重合点;

5 除对已变化的地物、地貌修测外,还应对原有地形图上已有地物、地貌的错误或粗差进行修正;

6 修测完成后,宜按图幅记录修测情况,并应绘制略图。

5.8.29 纸质地形图的修测,宜将原图数字化再进行修测。

V 数字线划图编绘

5.8.30 数字线划图的编绘应选用内容详细、现势性强、精度高的已有资料,包括图纸、数据文件、图形文件等进行编绘。

5.8.31 编绘图应以实测图为基础进行编绘,各种专业图应以地形图为基础结合专业要求进行编绘;编绘图的比例尺不应大于实测图的比例尺。

5.8.32 数字线划图编绘作业应符合下列规定:

1 原有资料的数据格式应转换成同一数据格式;

2 原有资料的坐标、高程系统应转换成编绘图所采用的系统;

3 地形图要素的综合取舍,应根据编绘图的用途、比例尺和区域特点确定;

- 4 编绘图应采用现行图式；
- 5 编绘完成后，应对图的内容、接边进行检查。

5.9 数字高程模型

5.9.1 数字高程模型 (DEM) 的数据源宜采用数字摄影测量数据、机载激光雷达数据、地面三维激光扫描数据，也可采用全野外实测数据。

5.9.2 数字高程模型的构建应符合下列规定：

- 1 模型构建的软件应进行测试，应在满足本标准有关要求及工程需要后，再投入使用；

- 2 构建模型的数据源应进行分类整理、统一格式及坐标转换，并应进行粗差检验与剔除；可通过模型与数字线划图等高线数据叠合对比的方法进行检查，差异之处应进行处理；无法处理差异之处时，应增补特征点线并重新构建模型；

- 3 一个数字高程模型应只有一个封闭的外边界线，内部的道路、建筑物、水域、地形突变等断裂线，应独立连成内边界线；不同的内边界线可相邻，但不应相交；

- 4 宜对构建的数字高程模型进行模型优化。

5.9.3 采用不规则三角网法构建数字高程模型时，应符合下列规定：

- 1 确定并应完整连接地性线、断裂线、边界线等特征线；

- 2 以同一特征线上相邻两点的连线，应作为构建三角形的必要条件；

- 3 构建三角形宜使三角形的边长接近等边、三角形的边长之和最小或三角形外接圆的半径最小；

- 4 当采用等高线数据构建三角网时，宜将等高线作为特征线处理，并应符合第 1 款～第 3 款规定；

- 5 不规则三角网点数据宜通过插值处理生成规则的格网点数据。

5.9.4 采用规则格网法构建数字高程模型时,应符合下列规定:

1 根据离散点数据插求格网点高程,可采用插值法、曲面拟合法,也可混合使用;

2 格网点的高程,也可由等高线数据插求;

3 特征线两侧的离散点,不应同时用于同一插值或拟合方程的建立。

5.9.5 采用数字摄影测量法构建数字高程模型时,应符合下列规定:

1 数据采集可采用系统自动生成方式或人机交互采集方式;

2 特征点线应采用人工立体量测,测标中心精确切准地面,对特征点或特征线进行三维坐标量测;

3 采用像方和物方的采集和编辑方式,对立体匹配生成的数字高程模型进行观测、检查、修改;等高程的范围所有格网点应设置为同一高程;有地物覆盖的区域应减去相应覆盖高度;

4 数字高程单模型接边时,应检查接边重叠带内同名格网点的高程,高程较差不应大于2倍数字高程模型高程中误差;

5 图幅数字高程模型应进行镶嵌、裁切与接边;相邻图幅数字高程模型接边后不应出现裂隙,重叠部分的高程值应一致,相邻存储单元的数字高程模型数据应平滑衔接。

5.9.6 数字高程模型建立后应进行检查,并应符合下列规定:

1 对于用实测数据所建立的数字高程模型,应进行外业实测检查并统计精度。每个图幅的检查点数,不应少于20点,检查点与模型插值点的高程较差不应大于本标准第5.1.7条相应格网点高程中误差的2倍。模型的高程中误差,按下式统计计算:

$$M_h = \sqrt{\frac{[\Delta h_i \Delta h_i]}{n}} \quad (5.9.6)$$

式中: M_h ——模型的高程中误差(m);

n ——检查点个数;

Δh_i ——检测高程与模型高程的较差(m)。

2 等高线作为数据源所建立的数字高程模型,可采用等高线套合检验法。

5.10 数字正射影像图

5.10.1 数字正射影像图(DOM)的制作宜采用数字摄影影像、卫星遥感影像,比例尺可根据影像分辨率的大小及工程需要选用 1:500、1:1000、1:2000 或 1:5000。

5.10.2 制作正射影像图的影像资料质量应符合下列规定:

1 数字正射影像图的黑白影像灰阶不应低于 8bit,彩色影像灰阶不应低于 24bit;灰度直方图应呈正态分布;

2 影像应清晰易读、反差适中、色调均衡,无明显像片拼接痕迹;

3 影像不应有重影、模糊或纹理断裂等现象,影像应连续完整,灰度无明显不同。对于彩色影像色彩应一致;

4 数字正射影像图的地物地貌应真实,应无扭曲变形,无噪声、云影等缺陷;

5 数字正射影像图的整体外观应整洁、美观。

5.10.3 影像数据作为数字正射影像图的主体数据,应以配有地理定位信息的 Tiff 格式或 GeoTiff 格式存储。也可套合地名、高程注记点及相关信息,并应进行图幅整饰。

5.10.4 数字正射影像图数据的地理定位信息应包括 Tiff 格式或 GeoTiff 格式,也可采用地理定位数据文件进行描述。当采用地理定位数据文件时,应包含下列内容:

1 影像数据的地面分辨率;

2 影像数据的西南角地理坐标;

3 影像数据的东、西、南、北方向的像元数。

5.10.5 数字正射影像纠正宜采用立体建模微分纠正法或单景影像微分纠正法,并应符合下列规定:

1 正射影像参数应按影像地面分辨率和成图比例尺要求进行设置;影像重采样方法宜选择双线性插值法或双三次卷积法;

2 利用像片内外方位元素以及数字高程模型对影像进行微分纠正和重采样,宜在建模后对左片、右片同时进行正射纠正,也可单独对左片或右片进行正射纠正,并应依次完成图幅范围内所有像片的正射纠正。

5.10.6 数字正射影像镶嵌与裁切应符合下列规定:

1 镶嵌应按图幅或分区进行,每一镶嵌单元应选取本范围内的所有影像;

2 在相邻影像之间,可人工选择镶嵌线,也可采用控制点连线作为镶嵌线,镶嵌的地物影像应完整;相邻影像镶嵌处的接边差不应大于2个像元;

3 镶嵌两侧存在纹理、色调差异时,应进行影像编辑;编辑后镶嵌线附近影像色调应一致,反差应适中,相邻影像之间不应存在明显镶嵌痕迹;

4 应按内图廓线最小外接矩形范围,外扩10mm进行影像裁切,裁切后生成GeoTiff格式栅格影像文件,也可按现行国家标准《地理空间数据交换格式》GB/T 17798的要规定制作图幅正射数据文件及附加信息文件。

5.10.7 数字正射影像的数据检查应符合下列规定:

1 数学基础应正确,数据覆盖范围应符合要求。

2 采用左片、右片同时正射纠正时,应对左、右正射影像进行零立体观测检查,不应出现明显的地形起伏。

3 整幅影像应清晰,纹理、色调应一致,并应无明显的像片拼接痕迹。

4 数字正射影像图中影像之间接边限差,应符合表5.10.7的规定。

表 5.10.7 数字正射影像图中影像之间接边限差(m)

比例尺		1:500	1:1000	1:2000	1:5000
接边限差	平地、丘陵地	0.3	0.6	1.2	2.5
	山地、高山地	0.4	0.8	1.6	3.75

5 应对数字正射影像图范围内所有平面检测点进行量测,检测点的平面位置中误差应符合要求。

5.11 数字三维模型

5.11.1 数字三维模型(3D)的制作,宜以数字地形测量成果数据为基础,并应采用倾斜摄影测量、近景摄影测量、激光雷达扫描或实地测量等方式获取的信息数据进行建模。

5.11.2 数字三维模型制作采集的纹理数据应符合下列规定:

1 纹理数据应色调均匀、反差适中、自然美观,应真实反映实际材质的图案、质感、颜色等;

2 视角或镜头畸变引起的纹理数据变形应进行调整;

3 纹理数据中含有的建模影像以外的其他影像应进行处理;

4 纹理数据的影像应进行比例变换,应使相同层次模型的纹理分辨率相近。

5.11.3 数字三维模型的纹理应与模型细节层次相匹配,尺寸规格应为 2^n ,不宜超过 2048×2048 像素。

5.11.4 数字三维模型应包含描述模型类型、用途和特征的基本属性信息和各自的专题属性信息。

5.11.5 数字三维模型建模单元的划分应符合下列规定:

1 建模单元宜以稳定的自然地形地物为界,并应兼顾建筑、生态景观等要素的完整;

2 建模单元宜结合行政区划界线,应实现无缝衔接;

3 建模单元应完整覆盖建模区域。

5.11.6 数字三维模型的建模应符合下列规定:

1 模型外形结构应表达完整、准确,模型底部应与附着面保持一致;

2 按照测量数据进行模型制作,比例应准确;特殊模型及细节结构宜进行实地测量;

3 模型自身表现效果及视觉效果满足用户需要时,宜减少模

型的几何面数；

4 模型的摆放应以实际情况为依据,并应兼顾与周边模型的相对关系；

5 构建模型时,应将模型与对应的纹理数据进行有效融合。

5.11.7 数字三维模型及纹理的命名应唯一,宜使用字母、数字和下划线表示,命名应具有可扩充性。

5.11.8 数字三维模型数据应进行质量检查,并应符合下列规定：

1 不同类型、不同比例尺模型数据的集成关系和拓扑关系应完整,不宜有冗余、遗漏；

2 模型数据的平面坐标及高程应以实际测量值为准,并应符合不同模型类别的技术要求；

3 模型数据的属性信息描述应真实,并应具有现势性。

5.11.9 数字三维模型应使用专业软件输出模型成果和数据成果等,且应采用通用格式。

6 线路测量

6.1 一般规定

6.1.1 本章适用于铁路、公路、架空索道、各种自流和压力管线及架空输电线路工程的通用性测绘工作。

6.1.2 线路控制测量的坐标系统和高程基准应分别按本标准第 3.1.5 条、第 4.1.3 条中的规定选用。

6.1.3 线路的平面控制宜采用卫星定位测量或导线测量方法,并应沿线路布设。

6.1.4 线路的高程控制宜采用水准测量、电磁波测距三角高程测量或卫星定位高程测量方法,并应沿线路布设。

6.1.5 平面控制点的点位宜选在稳固地段、便于观测、易于保存的地方。高程控制点的点位,应选在施工干扰区外围稳固地段。

6.1.6 线路测图的比例尺可按表 6.1.6 选用。

表 6.1.6 线路测图的比例尺

线路名称	带状 地形图	工点 地形图	纵断面图		横断面图	
			水平	垂直	水平	垂直
铁路	1 : 1000	1 : 200 1 : 500	1 : 1000	1 : 100	1 : 100 1 : 200	1 : 100 1 : 200
	1 : 2000		1 : 2000	1 : 200		
	1 : 5000		1 : 10000	1 : 1000		
公路	1 : 1000	1 : 200	1 : 1000	1 : 100	1 : 100 1 : 200	1 : 100 1 : 200
	1 : 2000	1 : 500	1 : 2000	1 : 200		
	1 : 5000	1 : 1000	1 : 5000	1 : 500		
架空索道	1 : 2000	1 : 200	1 : 2000	1 : 200	—	—
	1 : 5000	1 : 500	1 : 5000	1 : 500		

续表 6.1.6

线路名称	带状 地形图	工点 地形图	纵断面图		横断面图	
			水平	垂直	水平	垂直
自流管线	1:1000 1:2000	1:500	1:1000 1:2000	1:100 1:200	—	—
压力管线	1:2000 1:5000	1:500	1:2000 1:5000	1:200 1:500	—	—
架空输 电线路	—	1:200 1:500	1:2000 1:5000	1:200 1:500	1:1000	1:1000

注:1 1:200 比例尺的工点地形图,可按对 1:500 比例尺地形测图的技术要求测绘;

2 当架空输电线路通过市区的协议区或规划区时,应根据当地规划部门的要求,施测 1:1000 或 1:2000 比例尺的带状地形图。

6.1.7 带状地形图测绘,根据线路规模,可采用全站仪测图、RTK 测图、地面三维激光扫描测图、低空数字摄影测图或机载激光雷达测图等方法。工点地形图的测绘宜采用 RTK 测图、全站仪测图或地面三维激光扫描测图等方法。

6.1.8 当线路与已有的道路、管道、输电线路、通信线路等交叉时,应根据需要测量交叉角、交叉点的平面位置和高程及净空高或负高。

6.1.9 纵断面图中平面图栏内的地物,可根据需要实测位置、高程及必要的高度。

6.1.10 线路的起点、终点、转角点和铁路、公路的曲线起点、终点,应埋设固定桩。

6.1.11 线路施工前,应在定测线路复测结果满足要求后再进行放样。

6.2 铁路、公路测量

6.2.1 高速公路和一级公路的平面控制测量可采用卫星定位测

量或导线测量方法,应符合本标准第 3.2 节、第 3.3 节的有关规定,导线总长不宜超过相应等级导线长度限值的 2 倍;高程控制应布设成附合路线,应符合本标准第 4.2 节中四等水准测量的有关规定。高速铁路测量应符合现行行业标准《高速铁路工程测量规范》TB 10601 的有关规定。

6.2.2 铁路、二级及以下等级公路的平面控制测量应符合下列规定:

1 平面控制测量可采用卫星定位测量或导线测量方法。导线的起点、终点及每间隔不大于 30km 的点上,应与高等级控制点联测检核;当不具备联测条件时,可分段增设卫星定位测量控制点。

2 导线测量的主要技术要求应符合表 6.2.2 的规定。

表 6.2.2 铁路、二级及以下公路导线测量的主要技术要求

导线长度 (km)	边长(m)	仪器精度 等级	测回数	测角中 误差(")	测距相对 中误差	联测检核	
						方位闭合差(")	相对闭合差
≤30	400~600	2"级仪器	1	12	≤1/2000	24√n	≤1/2000
		6"级仪器		20		40√n	

注:n 表中为测站数。

3 分段增设卫星定位测量控制点时,测量的主要技术要求应符合本标准第 3.2 节的规定。

6.2.3 铁路、二级及以下等级公路的高程控制测量应符合下列规定:

1 高程控制测量的主要技术要求应符合表 6.2.3 的规定。

表 6.2.3 铁路、二级及以下公路高程控制测量的主要技术要求

等级	每千米高差全中误差(mm)	路线长度(km)	往返较差、附合或环线闭合差(mm)
五等	15	30	30√L

注:L 为水准路线长度(km)。

2 水准路线应每隔 30km 与高等级水准点联测 1 次。

6.2.4 定测放线测量应符合下列规定:

1 作业前,应收集初测导线或航测像控点的测量成果,并应对初测高程控制点逐一检测。高程较差的限值,应按式计算:

$$\Delta_h = 30\sqrt{L} \quad (6.2.4)$$

式中: Δ_h ——高差较差的限值(mm);

L ——检查路线长度,单位为 km。

2 放线测量应根据图纸上定线线位,采用 RTK 法、极坐标法、拨角法或支距法进行。

3 若需要测放线路交点时,应对交点的水平角进行观测,正交点应观测一测回,副交点应观测两测回。副交点测回间角值较差的限值,应符合表 6.2.4-1 的规定。

表 6.2.4-1 副交点测回间角值较差的限差(")

仪器精度等级	副交点测回间角值较差的限差
2"级仪器	15
6"级仪器	20

4 线路中线测量应与初测导线、航测像控点或卫星定位测量控制点联测。联测间隔宜为 5km,特殊情况下不应大于 10km。中线联测闭合差的限差应符合表 6.2.4-2 的规定。

表 6.2.4-2 中线联测闭合差的限差

线路名称	方位角闭合差(")	相对闭合差
铁路、一级及以上公路	$30\sqrt{n}$	1/2000
二级及以下公路	$60\sqrt{n}$	1/1000

注: n 为测站数;计算相对闭合差时,长度应采用初、定测闭合环长度。

6.2.5 定测中线桩位测量应符合下列规定:

1 线路中线上应设立线路起终点桩、千米桩、百米桩、平曲线控制桩、桥梁或隧道轴线控制桩、转点桩和断链桩,并应根据竖曲线的变化加桩。

2 线路中线桩的间距,直线部分不应大于 50m,平曲线部分宜为 20m。当铁路曲线半径大于 800m 且地势平坦时,中线桩间

距可为 40m。当公路曲线半径为 30m~60m 或缓和曲线长度为 30m~50m 时,中线桩间距不应大于 10m;对于公路曲线半径小于 30m、缓和曲线长度小于 30m 或回头曲线段,中线桩间距不应大于 5m。

3 中线桩位测量误差,直线段不应超过表 6.2.5-1 的规定,曲线段不应超过表 6.2.5-2 的规定。

表 6.2.5-1 直线段中线桩位测量限差(m)

线路名称	纵向误差	横向误差
铁路、一级及以上公路	$\frac{S}{2000} + 0.10$	0.10
二级及以下公路	$\frac{S}{1000} + 0.10$	0.15

注:S 为转点桩至中线桩的距离(m)。

表 6.2.5-2 曲线段中线桩位测量闭合差限差

线路名称	纵向相对闭合差		横向闭合差(m)	
	平地	山地	平地	山地
铁路、一级及以上公路	1/2000	1/1000	0.10	0.10
二级及以下公路	1/1000	1/500	0.10	0.15

4 断链桩应设立在线路的直线段,不得在桥梁、隧道、平曲线、公路立交或铁路车站范围内设立。

5 中线桩的高程测量宜布设成附合路线,附和路线闭合差不应超过 $50\sqrt{L}$ mm。附和路线长度 L 的单位应为 km。

6.2.6 横断面测量的误差不应超过表 6.2.6 的规定。

表 6.2.6 横断面测量的限差(m)

线路名称	距离	高程
铁路、一级及以上公路	$\frac{l}{100} + 0.1$	$\frac{h}{100} + \frac{l}{200} + 0.1$

续表 6.2.6

线路名称	距离	高程
二级及以下公路	$\frac{l}{50} + 0.1$	$\frac{h}{50} + \frac{l}{100} + 0.1$

注:1 l 为测点至线路中线桩的水平距离(m);

2 h 为测点至线路中线桩的高差(m)。

6.2.7 施工前应复测中线桩,当中线桩复测与原测成果较差的限差符合表 6.2.7 的规定时,应采用原测成果。

表 6.2.7 中线桩复测与原测成果较差的限差

线路名称	水平角 (")	距离相对 中误差	转点横向误差 (mm)	曲线横向 闭合差(mm)	中线桩高程 (mm)
铁路、一级及 以上公路	≤ 30	$\leq 1/2000$	每 100m 小于 5, 点 间距大于或等于 400m 小于 20	≤ 100	≤ 100
二级及 以下公路	≤ 60	$\leq 1/1000$	每 100m 小于 10	≤ 100	≤ 100

6.3 架空索道测量

6.3.1 架空索道的平面控制测量可采用卫星定位测量方法,也可采用导线测量方法。

6.3.2 当采用卫星定位测量方法时,不宜低于本标准表 3.2.7 中二级精度;当采用导线测量方法时,导线测量的相对闭合差不应大于 $1/1000$;方位角闭合差不应超过 $30''\sqrt{n}$, n 应为测站数。

6.3.3 当架空索道起点至转角点或转角点间的距离大于 1km 时,应增加 1 个~2 个方向点。方向点偏离直线,应在 $180^\circ \pm 20''$ 以内。

6.3.4 架空索道的起点、终点、转点和方向点的高程测量,可采用图根水准测量或图根电磁波测距三角高程测量的方法。

6.3.5 纵断面测量,在转角点及方向点之间应进行附和。距离相对闭合差不应大于 $1/300$,高程闭合差不应超过 $0.1\sqrt{n}$, n 应为测站数。山脊、山顶的纵断面点,不应少于 3 点;山谷、沟底,可简化。

6.3.6 当线路走向与等高线平行时,线路临近的陡峭地段,应根据需要加测横断面。

6.4 自流和压力管线测量

6.4.1 自流和压力管线平面控制测量可采用 RTK 图根控制测量方法或导线测量方法,并应符合下列规定:

- 1 当采用 RTK 图根控制测量方法时,应符合下列规定:
 - 1) 应沿线路每隔 10km 成对布设卫星定位测量控制点并应埋设标石,标石的埋设规格应符合本标准附录 B 的规定;
 - 2) 所有卫星定位测量控制点应靠近线路中心布设;
 - 3) 卫星定位测量控制点应采用静态模式进行观测,并应符合本标准第 3.2 节的有关规定;
 - 4) 线路其他控制点可采用卫星定位实时动态图根控制测量,并符合本标准第 5.2.8 条的规定。
- 2 当采用导线测量方法时,应符合下列规定:
 - 1) 自流和压力管线导线测量的主要技术要求应符合表 6.4.1 的规定。

表 6.4.1 自流和压力管线导线测量的主要技术要求

导线长度 (km)	边长 (km)	测角中误差 (")	联测检核		适用范围
			方位角闭合差(")	相对闭合差	
≤30	<1	12	$24\sqrt{n}$	1/2000	压力管线
≤30	<1	20	$40\sqrt{n}$	1/1000	自流管线

注: n 为测站数。

- 2) 导线的起点、终点及每间隔不大于 30km 的点上,应与高

等级平面控制点联测。当不具备导线联测条件时,可分段测设卫星定位测量检核控制点。

3) 导线点宜设置在管道线路附近且在施工干扰区的外围。

管道线路的起点、终点和转角点也可作为导线点。

6.4.2 自流和压力管线高程控制测量应符合下列规定:

1 自流和压力管线高程控制测量的主要技术要求应符合表 6.4.2 的规定。

表 6.4.2 自流和压力管线高程控制测量的主要技术要求

等级	每千米高差全中误差(mm)	路线长度(km)	往返较差、附合或环线闭合差(mm)	适用范围
五等	15	30	$30\sqrt{L}$	自流管线
图根	20	30	$40\sqrt{L}$	压力管线

注:1 L 为路线长度(km)。

2 作业时,根据需要压力管线的高程控制测量限差,不宜超过表中相应限值的 1 倍,最大不得超过 2 倍。

2 卫星定位高程测量应符合本标准第 4.4 节的有关规定。

6.4.3 自流和压力管线的中线测量应符合下列规定:

1 当管道线路相邻转角点间的距离大于 1km 或不通视时,应加测方向点。

2 线路的起点、终点、转角点和方向点的位置和高程应实测,并应符合下列规定:

1) 当采用极坐标法测量时,应一测回测定角度、距离,距离读数较差应小于 20mm;高程可采用变化镜高的方法各测一次,两次所测高差较差不应大于 0.2m;

2) 当采用 RTK 测量方法时,每点应观测两次,两次测量的纵、横坐标及高程的较差不应大于 0.2m。

3 当管道线路的转弯为曲线时,应实测线路偏角、计算曲线元素、测设曲线的起点、中点和终点。

4 断链桩应设置在管道线路的直线段,不得设置在穿跨越段

或曲线段；断链桩上应注明管道线路来向和去向的里程。

6.4.4 管线的断面测量应符合下列规定：

1 纵断面测量时，在转角点与转角点之间或转角点与方向点之间应进行附和；距离相对闭合差不应大于 $1/500$ ，高程闭合差不应超过 $0.2\sqrt{n}$ ， n 应为测站数；

2 纵断面测量的相邻断面点间距不应大于图上 50mm；在地形变化处应加测断面点，局部高差小于 0.5m 的沟坎可舍去；当线路通过河流、水塘、道路或其他管道时，也应加测断面点；

3 横断面测量的相邻断面点间距不应大于图上 20mm。

6.5 架空输电线路测量

6.5.1 架空输电线路的平面控制宜采用卫星定位测量方法，精度不宜低于本标准表 3.2.7 中一级精度的要求。高程控制宜采用电磁波测距三角高程测量或卫星定位高程测量方法，精度不宜低于五等；控制点间距不宜大于 10km，宜沿线路中线两侧布设。长距离架空输电线路宜每 100km 与国家控制点联测一次。

6.5.2 架空输电线路的相邻直线桩、塔位桩的横向偏差不应大于 50mm，高差之差不应大于 300mm。

6.5.3 现场选线、定线或定位测量时，卫星定位接收机的选用应符合本标准第 3.2.20 条的规定，全站仪宜选用 6" 级仪器，大跨越全站仪测量宜选用 2" 级仪器。

6.5.4 输电线路路径调绘宜使用既有地形图或影像图，并应符合下列规定：

1 调绘的范围应根据设计需要、输电线路的电压等级、现场环境确定，路径宽度宜为中心线两侧各 100m~300m，地形地貌困难处可扩大范围；

2 调绘的内容应包括主要的交叉跨越、沿线的植被，以及影响路径方案的重要建(构)筑物、新增建(构)筑物和规划区等；

3 调绘时，应标注交叉跨越处的公路、铁路、河流、渡槽、电力

线路、通信线路、架空或埋地管线和重要建(构)筑物的名称;设计需要时,还应调查并标注铁路、公路交叉处的里程,电力线路的电压等级、杆塔号和杆塔高度,通信线路的等级、走向和线高。

6.5.5 架空输电线路的选线应根据批准的路径方案执行,并应符合下列规定:

1 应配合设计进行实地选线;也可根据航空摄影、机载激光扫描、卫星遥感的影像及地形图先进行室内选线,再进行实地放样;

2 选线测量的转角坐标相对邻近的控制点或转角桩的坐标中误差不应大于 50mm,高程中误差不应大于 70mm;坐标系统、高程基准应与控制测量保持一致;

3 线路转角角度测量宜精确至 $1'$,转角点的平面坐标和高程测量宜精确至 0.01m;

4 选线测量宜包括主要交叉跨越测量、影响设计的主要地物位置测量、拥挤路段房屋分布图测量、大跨越塔位测量;

5 线路通过新建主要地物、协议区、工矿区、建(构)筑物密集地段时,还应进行相关的联系测量。

6.5.6 定线测量应符合下列规定:

1 定线测量可采用直接定线或间接定线。直接定线可采用 RTK 法、全站仪水平角测量或正倒镜分中法;间接定线可采用全站仪导线法。

2 定线测量的主要技术要求应符合表 6.5.6 的规定。

表 6.5.6 定线测量的主要技术要求

定线方式	仪器对中 误差(mm)	水准器 气泡偏离 值(格)	测水平 角法	正倒镜定点法	距离相对 误差
直接定线	≤ 3	≤ 1	$180^\circ \pm 1'$	每 100m 不大于 60mm	—
间接定线	≤ 3	≤ 1	—	每 10m 不大于 3mm	$\leq 1/2000$

注:RTK 定线要求直线桩位横向偏差不应大于 50mm。

3 定线桩之间距离测量和高差测量可采用 RTK 或全站仪两测回观测,全站仪还可采用对向观测各一测回或同向变换棱镜高度观测两测回。全站仪测回间距离较差的相对误差不应大于 $1/1000$,测距边长 S 的单位应为 km,高差较差不应大于 $0.4S$,当 S 小于 0.1km ,取 0.1km 计算。

4 当边长超过 400m 时,全站仪测距应进行大气折光系数改正和地球曲率改正。

6.5.7 交叉跨越测量应符合下列规定:

1 交叉跨越测量宜采用 RTK 配合全站仪测量,交叉点的悬高宜采用全站仪就近桩位设站测量;

2 交叉跨越点对于邻近直线桩或塔位桩的距离相对误差不应大于 $1/200$,高差误差不应大于 0.3m ;

3 跨越已有线路时,应测量交叉点的顶点位置和高程;下穿已有线路时,应测量交叉点的低点位置和高程;地下管线可测量交叉点的地面位置和高程;当左右边线与中心线交叉处不等高或交叉角小时,应测量有影响的边线点、危险点的位置和高程;线路边线范围内或邻近的已有线路杆塔应施测杆塔顶点高程;

4 交叉跨越二级及以上通信线、 10kV 及以上的电力线、有危险影响的建(构)筑物的交叉跨越点,应测量一个测回;

5 交叉跨越 35kV 及以上的电力线路,宜测量交叉处两侧的杆塔顶点、导线或地线悬挂点的位置和高程,并应标注线路名称和杆塔编号;通信线应标注等级和交叉角,其他交叉跨越物应标注名称、材料;设计有要求时,还应标注测量时的温度,并应精确至 0.5°C ;

6 交叉的铁路、公路及管线应测量交叉处的轨顶高、路面高、管顶高,其中铁路、公路应标注去向和交叉处中心的里程;电气化铁路的牵引线按交叉线路要求测量和标注;

7 二级以上通信线、 10kV 以上电力线路、铁路和等级公路等应在平面图栏里注记交叉角度,角度应注记锐角值,并应精确

至 1'；

8 交叉跨越边线范围外的横向坡度超过 1 : 3 时,应测量风偏；

9 交叉跨越处的河流、水库、湖区或水淹区,宜测绘洪水位或积水位高程,并应标注时间；

10 重要交叉跨越可根据设计专业需要测绘交叉跨越分图。

6.5.8 路径平断面图测量应符合下列规定：

1 路径平断面图测量宜起始于变电站或已有线路连接杆塔；需分段测量时,宜从转角桩处分段,且相邻两段应联测分段处的桩位；线路转角处的平断面测量应以角平分线为界,分支塔应以横担方向为界。

2 路径平断面图测量宜采用 RTK 或全站仪测量。断面点间距不宜大于 20m,平地不宜大于 50m,地形变化处应加密断面点,独立山头断面点不应少于 3 点。

3 在航测、遥感或激光雷达点云所生成的数字高程模型上提取断面点时,断面点间距宜为 5m。

4 输电导线对地安全距离接近相应限值时,应加密测量断面点；线路中线至风偏范围内,突兀的地形点应作为危险点测量。

5 当边线地形高出中心线 0.5m 时,应施测边线的纵断面。

6 当输电线路通过和接近斜坡、陡岸或高层建(构)筑物时,应施测风偏横断面或风偏危险点。

7 在线路经过山谷、深沟等不影响输电导线对地距离安全段,纵断面线可中断。

8 路径平断面图的平面图测量还应符合下列规定：

1) 500kV 及以下电压等级的平面测量宽度应为线路中线两侧各 50m,500kV 以上测量宽度应为 75m；

2) 平面图应测量线路范围内有危险影响的建(构)筑物、道路、管线、河、沟、塘、渠、水库、坟地、陡坎、悬崖、地类界等；

- 3) 房屋应测量平面位置、地面高程和屋面高程, 并应标注离线路最近点的偏距, 且应区分平顶房、尖顶房; 房屋离线路中线偏距的测量中误差不应大于 0.1m , 房屋边长较差不应大于 $0.04S$, 房屋的边长 S 单位应为 m ;
- 4) 应对输电线路走廊内的植被进行测绘, 林木应标注种类、高度、胸径、密度和边界。

9 路径平断面图的图式应按现行国家标准《330kV~750kV 架空输电线路勘测标准》GB/T 50548 的有关规定执行。

6.5.9 线路边线宽度外的横向断面坡度超过 $1:3$ 时, 应测绘横断面图, 横断面图的横向、竖向测图比例尺宜为 $1:1000$ 。

6.5.10 杆塔桩定位时, RTK 法宜在邻近的控制桩上架设基准站, 全站仪法宜在邻近的直线桩上设站测量。

6.5.11 水中立塔时, 宜测绘水下塔位地形图, 比例尺宜为 $1:500$, 测点间距不宜大于 5m , 地形地貌困难时, 应加密测量水下地形点。

6.5.12 杆塔基断面图、塔位地形图测量应符合下列规定:

- 1 杆塔基断面图测量宜与杆塔定位测量同步进行, 测量范围应超出基础保护范围或由设计专业指定, 杆塔基断面图应反映地形变化情况;

- 2 杆塔基断面图的纵、横比例尺宜为 $1:100$ 或 $1:200$, 不同方向的杆塔基断面应以文字或字母进行标注;

- 3 测量杆塔基断面时, 应根据工程需要测量塔位地形图; 塔位地形图可采用国家坐标系或独立坐标系, 测量时应绘出线路中心线且在边界处标注相邻杆塔位编号; 塔位地形图的测量范围不应小于塔基断面图的范围, 比例尺宜为 $1:200$ 或 $1:300$, 图式应采用 $1:500$ 比例尺地形图图式。

6.5.13 在定位过程中, 应进行下列校测:

- 1 有危险影响的中线、边线、横断面等;
- 2 主要交叉跨越的位置、高程、交叉角等;

3 线路的直线偏离度和转角度数等；

4 检查主要地物是否遗漏，若有遗漏应补测。

6.5.14 线路施工前，应对杆塔位桩或直线桩进行复测，并符合下列规定：

1 直线偏离度、线路转角的复测成果与原成果的较差，不应大于 $1'30''$ ；

2 桩间距离的相对误差不应大于 $1/500$ ，高程较差不应大于 0.3m ；

3 交叉跨越距离的相对误差不应大于 $1/200$ ，高差较差不应大于 0.3m ；

4 地形点的高程较差不应大于 0.5m 。

住房城乡建设部信息公开
浏览专用

7 地下管线测量

7.1 一般规定

7.1.1 地下管线应包括电力、电信、给水、排水、燃气、热力、工业管线、综合管廊及其他管线。管线要素分类与代码应符合表 7.1.1 的规定。

表 7.1.1 管线要素分类与代码

管线类型	字母代码	简 写
电力	DL	L
通信	TX	D
给水	JS	J
排水	PS	P
燃气	RQ	M
热力	RL	R
工业	GY	G
综合管廊	ZH	Z
其他管线	QT	B

7.1.2 地下管线测量的内容宜包括查明地下管线的种类、平面位置、走向、埋深或高程、规格、性质、材质等,编绘地下管线图应根据需要建立地下管线信息管理系统。

7.1.3 地下管线测量的项目类型可包括地下管线普查、建设工程地下管线详查、地下管线竣工测量。

7.1.4 地下管线测量的坐标系统和高程基准宜与原有基础资料一致。平面和高程控制测量可根据测区范围大小及工程要求,分别按本标准第 3 章、第 4 章有关规定执行。

7.1.5 地下管线测量成图比例尺宜选用 1:500 或 1:1000,长距离专用管线可选用 1:2000 或 1:5000。

7.1.6 地下管线图的精度应满足实际地下管线的线位与邻近地上建(构)筑物、道路中心线或相邻管线的间距中误差不超过图上 0.6mm 的要求。

7.1.7 作业前应收集测区已有的管线资料并应进行现场踏勘,应根据踏勘结果对拟定的探查方法与技术要求进行有效性试验。

7.1.8 地下管线的开挖、调查,必须采取安全防护措施。电缆和燃气管道的开挖,必须有专业人员的配合。

7.2 地下管线探查

7.2.1 地下管线探查应查清各种地下管线的敷设状况、在地面上的投影位置和埋深,同时宜查明管线的种类、性质、规格、材质、流向、电缆根数及相关附属设施等属性。

7.2.2 管线点可分为明显管线点和隐蔽管线点二类。明显管线点应进行实地调查、测量有关数据和采集信息,隐蔽管线点应采用物探或开挖方法进行探测。

7.2.3 隐蔽管线点探查的水平位置偏差 ΔS 和埋深较差 ΔH 应分别满足下列公式的要求:

$$\Delta S \leq 0.10 \times h \quad (7.2.3-1)$$

$$\Delta H \leq 0.15 \times h \quad (7.2.3-2)$$

式中: h ——管线埋深(m),当 $h < 1\text{m}$ 时,可按 1m 计。

7.2.4 管线点的位置应设置在管线的起止点、转折点、分支点、变径处、变坡处、交叉点、变材点、出(入)地口、附属设施中心点等特征点上,管线直线段的采点间距宜为图上 100mm~300mm,隐蔽管线点应有地面标识。

7.2.5 地下管线的调查项目和取舍标准宜根据工程项目委托单位要求确定,也可根据管线疏密程度、管径大小和重要性按表 7.2.5 确定。

表 7.2.5 地下管线调查项目和取舍标准

管线类型	埋深		断面尺寸		材质	取舍要求	其他要求	
	外顶	内底	管径	宽×高				
给水	*	—	*	—	*	内径≥50mm	—	
排水	管道	—	*	*	—	*	内径≥200mm	
	方沟	—	*	—	*	*	方沟断面≥300mm×300mm	注明流向
燃气	*	—	*	—	*	干线和主要支线	注明压力	
热力	直埋	*	—	—	—	*	干线和主要支线	注明流向
	沟道	—	*	—	—	*	全测	
工业管道	自流	—	*	*	—	*	工艺流程线不测	—
	压力	*	—	*	—	*		自流管道 注明流向
电力	直埋	*	—	—	—	*	电压≥380V	注明电压
	沟道	—	*	—	*	*	全测	注明电缆根数
通信	直埋	*	—	*	—	*	干线和主要支线	—
	管块	*	—	—	*	—	全测	注明孔数
综合管廊	—	*	—	*	*	*	全测	权属单位和 埋设年代

注:1 *为调查或探查项目;

2 管道材质主要包括钢、铸铁、钢筋混凝土、混凝土、石棉水泥、陶土、PVC 塑料等,沟道材质主要包括砖石、管块等。

7.2.6 在明显管线点上,应查明各种与地下管线有关的建(构)筑物和附属设施。

7.2.7 地下管线详查应依据工程建设的需要进行,管线探查区域应包含工程的施工区域及周边有影响的区域,踏勘范围宜拓宽。

7.2.8 详查项目的管线点设置间距不宜大于 50m;对于管线曲线段,管线点设置应能反映管线弯曲特征。

7.2.9 地下管线详查应在下列位置加测管线点:

1 在工程设计的桩位(基础)邻近应加测管线点,并应标明已有管线与设计桩位的实际距离;

2 在设计管线与已有管线交叉点的两侧应加测管线点,并应标明已有管线的深度。

7.2.10 采用探测手段无法查明地下管线的空间位置时,宜进行局部开挖或打样洞探查;若现场条件不允许开挖及打样洞时,则应采用权属单位提供的资料或根据实地标志进行管线定位,但应在管线图件或记录表的备注中说明数据来源,并应在管线图中以虚线表示。

7.2.11 地下管线的实地调查宜有相关单位人员参加。实地调查应开启各类检查井,应查看井内情况,并应对明显管线点做调查、量测和记录,同时应调查河涌及桥梁边的管线情况。

7.2.12 地下管线的物探探查应在收集现况资料、实地调查的基础上,根据不同的地球物理条件,选用不同的物探方法进行定位、定深,并应遵循下列原则:

- 1 应从已知到未知;
- 2 应从简单到复杂;
- 3 宜采取实用、轻便、快速、成本低的方法;
- 4 工况条件复杂的,应采用多种探查方式或方法,互相验证。

7.2.13 地下管线的物探探查应具备下列条件:

- 1 被探查的地下管线应与周围介质之间有明显的物性差异;
- 2 被探查的地下管线所产生的异常场应能被仪器捕获;
- 3 接收信号应能从干扰背景或处理后的数据中分辨出被探

管线产生的异常。

7.2.14 地下管线施工详查探测应联系有关单位共同实施完成。对无法探明的管线或探测信号明确且与管线资料不符的管线,应由有关单位人员现场指认。

7.2.15 常规方法难以查明的管线、涉及重要工程的地下管线以及埋深大于4m的管线,应进行专项地下管线探查,宜采用磁梯度与钻孔技术等探测。

7.2.16 隐蔽管线的探查应符合下列规定:

- 1 探查作业应按仪器的操作规定进行；
- 2 作业前，应在测区的明显管线点上进行比较，应确定探查仪器的修正参数；

3 对隐蔽管线点探查结果，应采用重复探查或开挖验证的方法进行质量检验，并应分别符合下列规定：

- 1) 重复探查的点位应随机抽取，点数不宜少于探查点总数的 5%，并应按下列公式计算隐蔽管线点的平面位置中误差 m_H 和埋深中误差 m_V ，数值不应超过本标准第 7.2.3 条限差的 1/2：

隐蔽管线点的平面位置中误差：

$$m_H = \sqrt{\frac{[\Delta S_i \Delta S_i]}{2n}} \quad (7.2.16-1)$$

隐蔽管线点的埋深中误差：

$$m_V = \sqrt{\frac{[\Delta H_i \Delta H_i]}{2n}} \quad (7.2.16-2)$$

式中： ΔS_i ——复查点位与原点位间的平面位置偏差(mm)；

ΔH_i ——复查点位与原点位的埋深较差(mm)；

n ——复查点数。

- 2) 开挖验证的点位应随机抽取，点数不宜少于隐蔽管线点总数的 0.5%，并不应少于 2 个点；所有点的平面位置误差和埋深误差，不应超过本标准第 7.2.3 条的规定。

7.3 地下管线施测

7.3.1 图根控制宜采用 RTK 图根测量、图根导线、极坐标法等，按本标准第 5.2 节的有关规定执行。

7.3.2 管线点相对于邻近控制点的点位测量中误差不应大于 50mm、高程测量中误差不应大于 20mm。

7.3.3 地下管线图测量应包括管线路、管线附属设施和地上相

关的主要建(构)筑物等。

7.3.4 管线点的平面坐标可采用全站仪极坐标法或卫星定位RTK法施测,高程可采用水准测量或电磁波测距三角高程测量的方法施测。点位的调查编号应与测量点号一致或对应。

7.3.5 管线附属设施以及地上相关的主要建(构)筑物、道路、围墙等的测量,应按本标准第5.3.1条~第5.3.17条执行。

7.4 地下管线图绘制

7.4.1 地下管线应绘制综合管线图。当线路密集或工程需要时,还应绘制专业管线图。

7.4.2 地下管线图的图幅与编号宜与测区原有地形图保持一致,也可采用现行设计图幅尺寸A0、A1、A2等。

7.4.3 地下管线图的图式和要素分类与代码应符合下列规定:

1 地下管线图图式应符合现行国家标准《国家基本比例尺地图图式 第1部分:1:500 1:1000 1:2000地形图图式》GB/T 20257.1的有关规定;对于长距离专用管线,应符合现行国家标准《国家基本比例尺地图图式 第2部分:1:5000 1:10000地形图图式》GB/T 20257.2的有关规定;

2 地下管线及其附属设施的要素分类与代码应符合本标准表7.1.1和现行国家标准《基础地理信息要素分类与代码》GB/T 13923的有关规定;

3 对于图式和要素分类与代码中的不足部分,应进行补充。

7.4.4 地下管线图的绘图软件应符合本标准第5.8.2条的规定。

7.4.5 数字地下管线图的编辑处理应符合下列规定:

1 综合管线图宜分色、分层表示;

2 管线图上高程点的注记应精确至0.01m;

3 管线图的编辑处理应按本标准第5.8.2条~第5.8.6条、第5.8.9条、第5.8.10条的有关规定执行。

7.4.6 三维地下管线模型的平面精度、高程精度、属性等应与地

下管线及附属设施的探测数据保持一致。

7.4.7 纸质地下管线图的绘制应符合下列规定：

1 管线图的绘制应符合本标准第 5.8.6 条、第 5.8.9 条的有关规定；

2 综合管线图可分色表示；

3 管线的起点、分支点、转折点及终点的细部坐标、高程及管径等，宜注记在图上；坐标和高程的注记应精确至 0.01m；当图面的负荷大时，可编制细部坐标成果表并应在图上注记分类编号；但对同一个工程或同一区域，应采用同一种方法；

4 直立排列或密集排列的管线，可用一条线上分别注记各管线代号的方法表示；当密集管线需要分别表示时，若图上间距小于 0.2mm，应按压力管线让自流管线、分支管线让主干管线、小管径管线让大管径管线、可弯曲管线让不易弯曲管线的原则，偏移避让管线，绘图间距宜为 0.2mm；根据需要，管线局部可绘制放大图；

5 同专业管线立体相交时，宜绘出上方的管线，下方的管线两侧各断开 0.2mm；不同专业管线相交时不应断开；

6 管沟的绘制宜用双线表示，双线间距为 2.5mm；当管沟宽度大于图上 2.5mm 时，应按实际宽度比例绘制；管沟尺寸应在图上标注。

7.5 地下管线信息系统

7.5.1 地下管线信息系统可按城镇大区域建立，也可按居民小区、校园、医院、工厂、矿山、民用机场、车站、码头等独立区域建立，还可按管线的专业功能类别如供油、燃气、热力等分别建立。

7.5.2 地下管线数据库应按照统一的数据标准，实现信息的实时交换、共建共享、动态更新。

7.5.3 地下管线数据库设计应在需求调查基础上进行需求分析，需要调查内容应包括已有管线资料情况、管线管理要求、管线更新需求、已有软硬件平台等。

7.5.4 地下管线信息系统建设应包括立项可行性论证、需求分析、系统总体设计、系统详细设计、编码实现、样区实验、系统集成与试运行、成果提交与验收、系统维护等工作阶段,每个阶段应编制相应的报告。

7.5.5 地下管线要素分类应按照一致性、稳定性、完整性、适用性的原则。

7.5.6 地下管线要素的扩充应在同级分类的基础上逐级进行,扩充的下级类应能归入相应的上级类中,同时应在相关数据中说明,但码位不得扩充。

7.5.7 地下管线应按管线要素的点、线、面、辅助点、辅助线和注记等不同数据类型分层,综合管廊可按点、线结构进行区分。

7.5.8 地下管线属性结构设计时,应确定字段数量、字段名称、字段类型、字段长度、小数位数、完整性约束、域值等,填写各管线点表、管线线表、管线面表、管线辅助点表、管线辅助线表、管线注记点表。

7.5.9 地下管线的属性字段数量可根据实际需要在现有基础上扩展,扩展的字段名称或语义不应与所在数据表中已有的字段名称或语义重复,已有的字段、字段类型不应重新定义,已有字段的字段长度、小数位数可根据实际需要扩充。

7.5.10 地下管线的材质、埋设方式、使用状态、特征、附属物等属性应编制数据字典。

7.5.11 地下管线信息系统应具有下列基本功能:

- 1 地下管线图数据库的建库、数据库管理和数据交换;
- 2 管线数据和属性数据的输入和编辑;
- 3 管线数据的检查、更新和维护;
- 4 管线系统的检索查询、统计分析、量算定位和三维观察;
- 5 用户权限的控制;
- 6 网络系统的安全监测与安全维护;
- 7 数据、图表和图形的输出;

8 系统的扩展功能。

7.5.12 地下管线信息系统的建立应包括下列内容：

- 1 地下管线图库和地下管线空间信息数据库；
- 2 地下管线属性信息数据库；
- 3 数据库管理子系统；
- 4 管线信息分析处理子系统；
- 5 扩展功能管理子系统。

7.5.13 地下管线信息系统建立后，应根据管线的变化情况和用户要求进行维护、更新。

7.5.14 当对地下管线信息系统的软硬件进行升级或更新时，必须进行相关数据备份，并在系统和数据安全的情况下进行。

8 施工测量

8.1 一般规定

8.1.1 本章适用于工业与民用建筑、水工建筑物、桥梁、核电厂、隧道及综合管廊的施工测量。

8.1.2 施工测量前,应收集有关测量资料和施工设计图纸,应明确施工方法和放样精度要求,并应制定施工测量方案。

8.1.3 施工项目宜先建立场区控制网,再分别建立建筑物施工控制网;小规模或精度高的独立施工项目可直接布设建筑物施工控制网。

8.1.4 场区控制网应利用勘察阶段已有平面和高程控制网。原有平面控制网的边长应归算到场区的主施工高程面上,并应进行复测检查。精度满足施工要求时,可作为场区控制网使用,精度不满足要求时,应重新建立场区控制网。

8.1.5 新建立场区控制网应符合下列规定:

1 平面控制网宜布设为自由网;

2 平面控制网的观测数据不宜进行高斯投影改化,观测边长宜归算到测区的主施工高程面上;

3 自由网可利用原控制网中的点组进行定位,小规模场区控制网也可选用原控制网中一个点的坐标和一条边的方位进行定位;

4 控制网的平面坐标和高程系统宜与规划设计阶段保持一致。

8.1.6 建筑物施工控制网应根据场区控制网进行定位、定向和起算,控制网的坐标轴应与工程设计所采用的主副轴线一致,建筑物的±0高程面应根据场区水准点测设。

8.1.7 控制网点应根据设计总平面图和施工总布置图布设,并应满足建筑物施工测设的需要。

8.2 场区控制测量

I 场区平面控制网

8.2.1 场区平面控制网可根据场区的地形条件和建(构)筑物的布置情况,布设成建筑方格网、卫星定位测量控制网、导线网或三角形网等形式。

8.2.2 场区平面控制网应根据工程规模和工程需要分级布设。对于建筑场地大于 1km^2 的工程项目或重要工业区,应建立一级及以上精度等级的平面控制网;对于场地面积小于 1km^2 的工程项目或一般建筑区,可建立二级精度的平面控制网。场区平面控制网相对于勘察阶段控制点的定位精度,不应大于 50mm 。

8.2.3 控制网点位应选择相互通视、便于施测、易于保存的地点,并应埋设标石,标石顶面宜加装强制对中装置。标石的埋设深度应根据地质条件、冻深和场地设计标高确定。

8.2.4 建筑方格网的建立应符合下列规定:

1 建筑方格网测量的主要技术要求应符合表 8.2.4-1 的规定。

表 8.2.4-1 建筑方格网测量的主要技术要求

等级	边长(m)	测角中误差(")	测距相对中误差
一级	100~300	5	$\leq 1/30000$
二级	100~300	8	$\leq 1/20000$

2 建筑方格网点的布设应与建(构)筑物的设计轴线平行,并应构成正方形或矩形格网。

3 建筑方格网的测设方法可采用布网法或轴线法。采用布网法时,宜增测方格网的对角线;采用轴线法时,长轴线的定位点不得少于3点,点位偏离直线应在 $5''$ 以内,短轴线应根据长轴线定向,直角偏差应在 $5''$ 以内。水平角观测的测角中误差不应大于 $2.5''$ 。

4 建筑方格网点应埋设顶面为标志板的标石,标石埋设应符合本标准附录 D 的规定。

5 建筑方格网的水平角观测可采用方向观测法,水平角观测的主要技术要求应符合表 8.2.4-2 的规定。

表 8.2.4-2 水平角观测的主要技术要求 (")

等级	仪器精度等级	测角中误差	测回数	半测回归零差	一测回内 2C 互差	各测回方向较差
一级	1"级仪器	5	2	≤6	≤9	≤6
	2"级仪器	5	3	≤8	≤13	≤9
二级	2"级仪器	8	2	≤12	≤18	≤12
	6"级仪器	8	4	≤18	—	≤24

6 建筑方格网的边长应采用电磁波测距仪器往返观测各一测回测定,并应进行温度、气压和仪器加、乘常数改正。

7 观测数据经平差处理后,应将测量坐标与设计坐标进行比较,应确定归化数据,并应在标石标志板上将点位归化至设计位置。

8 点位归化后,应进行角度和边长的复测检查。建筑方格网角度和边长复测检查的偏差限值应符合表 8.2.4-3 的规定。

表 8.2.4-3 建筑方格网角度和边长复测检查的偏差限值

等级	角度偏差	边长偏差
一级	≤8"	≤D/25000
二级	≤12"	≤D/15000

注: D 为方格网的边长。

8.2.5 场区控制网采用卫星定位测量的主要技术要求应符合表 8.2.5 的规定。

表 8.2.5 场区控制网采用卫星定位测量的主要技术要求

等级	边长 (m)	固定误差 A (mm)	比例误差系数 B (mm/km)	边长相对中误差
一级	300~500	≤5	≤5	≤1/40000
二级	100~300			≤1/20000

8.2.6 场区控制网采用导线网时,相邻边的长度比不宜超过 1:3,

场区导线测量的主要技术要求应符合表 8.2.6 的规定。

表 8.2.6 场区导线测量的主要技术要求

等级	导线长度 (km)	平均边长 (m)	测角中误差 (")	测距相对中误差	测回数		方位角闭合差 (")	导线全长相对闭合差
					2"级仪器	6"级仪器		
一级	2.0	100~300	5	1/30000	3	—	$10\sqrt{n}$	$\leq 1/15000$
二级	1.0	100~200	8	1/14000	2	4	$16\sqrt{n}$	$\leq 1/10000$

注: n 为测站数。

8.2.7 场区控制网采用三角形网测量的主要技术要求应符合表 8.2.7 的规定。

表 8.2.7 场区三角形网测量的主要技术要求

等级	边长 (m)	测角中误差 (")	测边相对中误差	最弱边边长相对中误差	测回数		三角形最大闭合差 (")
					2"级仪器	6"级仪器	
一级	300~500	5	$\leq 1/40000$	$\leq 1/20000$	3	—	15
二级	100~300	8	$\leq 1/20000$	$\leq 1/10000$	2	4	24

8.2.8 卫星定位测量控制网、导线网及三角形网测量的其他技术要求可按本标准第 3 章的有关规定执行。

II 场区高程控制网

8.2.9 场区的高程控制网应布设成闭合环线、附和路线或结点网。

8.2.10 大中型施工项目的场区高程测量精度不应低于三等水准,主要技术要求应按本标准第 4.2 节的有关规定执行。

8.2.11 水准点可单独布设在场地稳定的区域,也可设置在平面控制点的标石上。水准点间距宜小于 1km,距离建(构)筑物不宜小于 25m,距离回填土边线不宜小于 15m。

8.2.12 施工中,高程控制点标石不能保存时,应将控制点高程引测至稳固的建(构)筑物上,引测的精度不应低于原控制点的精度等级。

8.3 工业与民用建筑施工测量

I 建筑物施工控制网

8.3.1 建筑物施工控制网,应根据建筑物的设计形式和特点,布设成十字轴线或矩形控制网,施工控制网的定位应符合本标准第 8.1.6 条的规定。

8.3.2 建筑物施工平面控制网,应根据建筑物的分布、结构、高度、基础埋深和机械设备传动的连接方式、生产工艺的连续程度,分别布设一级或二级控制网。建筑物施工平面控制网主要技术要求应符合表 8.3.2 的规定。

表 8.3.2 建筑物施工平面控制网的主要技术要求

等级	边长相对中误差	测角中误差
一级	$\leq 1/30000$	$7''/\sqrt{n}$
二级	$\leq 1/15000$	$15''/\sqrt{n}$

注: n 为建筑物结构的跨数。

8.3.3 建筑物施工平面控制网的建立应符合下列规定:

1 控制点应选在相互通视的稳固地段,便于观测、保存、施工放样的地方。

2 控制网加密的指示桩宜选在建筑物行列线或主要设备中心线方向上。

3 主要的控制网点和主要设备中心线端点应埋设固定标桩。

4 控制网轴线起始点的定位误差不应大于 20mm;两建筑物(厂房)间有联动关系时,不应大于 10mm,定位点不得少于 3 个。

5 水平角观测的测回数应根据本标准表 8.3.2 中测角中误差的大小,按表 8.3.3-1 选定。

表 8.3.3-1 水平角观测的测回数

测角中误差 仪器精度等级	2.5''	3.5''	4.0''	5''	10''
	1''级仪器	4	3	2	—

续表 8.3.3-1

仪器精度等级	测角中误差				
	2.5"	3.5"	4.0"	5"	10"
2"级仪器	6	5	4	3	1
6"级仪器	—	—	—	4	3

6 矩形网的角度闭合差不应大于测角中误差的 4 倍。

7 边长测量宜采用电磁波测距的方法,作业的主要技术要求应符合本标准表 3.3.16 的有关规定。二级网的边长测量也可采用钢尺量距,对量距边长应进行温度、坡度和尺长改正;作业前应对钢尺进行检定,检定的相对误差不应大于 1/100000。普通钢尺量距的技术要求应符合表 8.3.3-2 的规定。

表 8.3.3-2 普通钢尺量距的技术要求

等级	边长量距较差 相对误差	作业尺数	量距总次数	定线最大偏差 (mm)	尺段高差较差 (mm)	读定次数	估读值至 (mm)	温度读数 值至 (°C)	同尺各次 或同段各 尺的较差 (mm)
二级	1/20000	1~2	2	50	≤10	3	0.5	0.5	≤2

8 矩形网应按平差结果进行实地修正,应调整到设计位置。当增设轴线时,可采用现场改点法进行配赋调整;点位修正后,应进行矩形网角度的检测。

8.3.4 建筑物的围护结构封闭前,应根据施工需要将建筑物外部控制转移至内部。内部的控制点,宜设置在浇筑完成的预埋件上或预埋的测量标板上。引测的投点误差,一级不应超过 2mm,二级不应超过 3mm。

8.3.5 建筑物高程控制应符合下列规定:

1 建筑物高程控制应采用水准测量,附合路线闭合差不应低于四等水准的要求;

2 水准点可设置在平面控制网的标桩或外围的固定地物上,也可单独埋设;水准点的个数,不应少于 2 个;

3 当场地高程控制点距离施工建筑物小于 200m 时,可直接利用。

8.3.6 当施工中高程控制点标桩不能保存时,应将高程引测至稳固的建筑物或构筑物上,引测的精度,不应低于四等水准。

II 建筑物施工放样

8.3.7 建筑物施工放样应具备下列资料:

- 1 总平面图;
- 2 建筑物的设计与说明;
- 3 建筑物的轴线平面图;
- 4 建筑物的基础平面图;
- 5 设备的基础图;
- 6 土方的开挖图;
- 7 建筑物的结构图;
- 8 管网图;
- 9 场区控制点坐标、高程及点位分布图。

8.3.8 放样前,应对建筑物施工平面控制点和高程控制点进行检核。

8.3.9 建筑物轴线放样应符合下列规定:

- 1 放样宜采用 2" 级全站仪,应先由控制点放样出建筑物外廊主要轴线点,偏差不应大于 4mm;
- 2 检核和调整主要轴线点位置,轴线点间距离偏差应符合本标准表 8.3.11 的规定;
- 3 内部轴线点可由主要轴线点采用内分法放样;
- 4 检核相邻轴线点间距,偏差应小于 5mm。

8.3.10 在施工的建(构)筑物外围应建立线板或轴线控制桩。线板应注记中心线编号,并应测设标高。线板和轴线控制桩应保存。

8.3.11 建筑物施工放样应符合下列规定:

- 1 建筑物施工放样、轴线投测和标高传递的测量允许偏差应符合表 8.3.11 的规定。

表 8.3.11 建筑物施工放样、轴线投测和标高传递的测量允许偏差

项 目	内 容		测量允许偏差(mm)
基础桩位放样	单排桩或群桩中的边桩		±10
	群桩		±20
各施工层上放线	轴线点		±4
	外廓主轴线长度 $L(m)$	$L \leq 30$	±5
		$30 < L \leq 60$	±10
		$60 < L \leq 90$	±15
		$90 < L \leq 120$	±20
		$120 < L \leq 150$	±25
		$150 < L \leq 200$	±30
		$L > 200$	按 40% 的施工 限差取值
	细部轴线		±2
	承重墙、梁、柱边线		±3
非承重墙边线		±3	
门窗洞口线		±3	
轴线竖向投测	每层		3
	总高 $H(m)$	$H \leq 30$	5
		$30 < H \leq 60$	10
		$60 < H \leq 90$	15
		$90 < H \leq 120$	20
		$120 < H \leq 150$	25
		$150 < H \leq 200$	30
		$H > 200$	按 40% 的施工 限差取值

续表 8.3.11

项 目	内 容	测量允许偏差(mm)	
标高竖向传递	每层	±3	
	总高 H (m)	$H \leq 30$	±5
		$30 < H \leq 60$	±10
		$60 < H \leq 90$	±15
		$90 < H \leq 120$	±20
		$120 < H \leq 150$	±25
		$150 < H \leq 200$	±30
		$H > 200$	按 40% 的施工 限差取值

2 施工层标高的传递宜采用悬挂钢尺代替水准尺的水准测量方法进行,并应对钢尺读数进行温度、尺长和拉力改正;传递点的数目,应根据建筑物的大小和高度确定。一般的工业建筑或多层民用建筑,宜从两个位置处分别向上传递,重要的工业建筑或高层民用建筑,宜从三个位置处分别向上传递;传递的标高较差小于 3mm 时,可取平均值作为施工层的标高基准,大于 3mm 时,应重新传递。

3 施工层的轴线投测宜使用 2" 级激光经纬仪或激光铅直仪进行。控制轴线投测至施工层后,应在结构平面上按闭合图形对投测轴线进行校核;本施工层上的其他测设工作应在投测轴线的校核结果满足要求后进行。

4 施工的垂直度测量精度应根据建筑物的高度、施工的精度要求、现场观测条件和垂直度测量设备等分析确定,但不应低于轴线竖向投测的精度要求。

5 大型设备基础浇筑过程中,应检测位置及标高。当发现位置及标高与施工要求不符时,应通知施工人员。

8.3.12 结构安装测量的精度应符合下列规定:

1 柱子、桁架或梁安装测量的允许偏差应符合表 8.3.12-1 的规定。

表 8.3.12-1 柱子、桁架或梁安装测量的允许偏差

测量内容		允许偏差(mm)
钢柱垫板标高		±2
钢柱±0 标高检查		±2
预制混凝土柱±0 标高检查		±3
柱子垂直度检查	钢柱牛腿	5
	柱高 10m 以内	10
	柱高 10m 以上	$H/1000$, 且 ≤ 20
桁架和实腹梁、桁架和钢梁的支承结点间相邻高差的偏差		±5
梁间距		±3
梁面垫板标高		±2

注: H 为柱子高度 (mm)。

2 构件预装测量的允许偏差应符合表 8.3.12-2 的规定。

表 8.3.12-2 构件预装测量的允许偏差 (mm)

测量内容	允许偏差
平台面抄平	±1
纵横中心线的正交度	$\pm 0.8\sqrt{l}$
预装过程中的抄平工作	±2

注: l 为自交点起算的横向中心线长度 (m), 长度小于 5m 时, 应以 5m 计。

3 附属构筑物安装测量的允许偏差应符合表 8.3.12-3 的规定。

表 8.3.12-3 附属构筑物安装测量的允许偏差 (mm)

测量项目	允许偏差
栈桥和斜桥中心线的投点	±2
轨面的标高(平整度)	±2
相邻轨面的高差	±4

续表 8.3.12-3

测量项目	允许偏差
轨道跨距的丈量	±2
管道构件中心线的定位	±5
管道标高的测量	±5
管道垂直度的测量	$H/1000$

注: H 为管道垂直部分的长度(mm)。

8.3.13 设备安装测量的主要技术要求应符合下列规定:

1 设备基础竣工中心线应进行复测,两次测量的较差不应大于5mm;

2 对于埋设有中心标板的设备基础,中心线应由竣工中心线引测,同一中心标点的偏差不应超过±1mm;纵横中心线应进行正交度的检查,并应调整横向中心线;同一设备基准中心线的平行偏差或同一生产系统的中心线的直线度应小于±1mm;

3 每组设备基础应设立临时标高控制点。普通设备基础的标高偏差应小于±2mm,与传动装置有联系的设备基础的相邻两标高控制点标高偏差应小于±1mm。

8.4 水工建筑物施工测量

8.4.1 水工建筑物施工平面控制网的建立应符合下列规定:

1 施工平面控制网可采用卫星定位测量控制网、导线网、三角形网等形式,首级施工平面控制网等级应根据工程规模和建筑物的施工精度要求按表 8.4.1-1 选用。

表 8.4.1-1 首级施工平面控制网等级

工程规模	混凝土建筑物	土石建筑物
大型工程	二等	二等或三等
中型工程	三等	三等或四级
小型工程	四等或一级	一级

2 各等级水工建筑物施工平面控制网的平均边长应符合表 8.4.1-2 的规定。

表 8.4.1-2 各等级水工建筑物施工平面控制网的平均边长(m)

等级	二等	三等	四等	一级
平均边长	800	600	500	300

注:对于施工场地大且受布点限制的水工建筑物,平均边长可放长,但不宜大于表中规定长度的 2 倍。

3 水工建筑物施工平面控制网宜按两级布设。一般工程项目控制网的相邻点位中误差不应大于 10mm;对于中小型一次布网的工程项目控制网最弱点的点位中误差不应大于 10mm;对于大型或有特殊精度要求的控制网,最末级平面控制点相对于起始点或首级网点的点位中误差不应大于 10mm。

4 施工平面控制测量的其他技术要求应符合本标准第 3 章的有关规定。

8.4.2 水工建筑物施工高程控制网的建立应符合下列规定:

- 1 施工高程控制网宜布设成环形或附合路线。
- 2 施工高程控制网等级的选用应符合表 8.4.2 的规定。

表 8.4.2 施工高程控制网等级的选用

工程规模	混凝土建筑物	土石建筑物
大型工程	二等	三等
中型工程	三等	四等
小型工程	四等	五等

3 施工高程控制网的最弱点相对于起算点的高程中误差,对于混凝土建筑物不应大于 10mm,对于土石建筑物不应大于 20mm。根据需要,计算时应兼顾起始数据误差的影响。

4 施工高程控制测量的其他技术要求应符合本标准第 4 章的有关规定。

8.4.3 水工建筑物施工控制网应复测,复测精度应与首次测量精度相同。复测周期宜为一年。受施工影响使点位遭到破坏或遇外

界因素影响点位稳定性时,应加密复测。

8.4.4 填筑及混凝土建筑物轮廓点施工放样的允许偏差应符合表 8.4.4 的规定。

表 8.4.4 填筑及混凝土建筑物轮廓点施工放样的允许偏差 (mm)

建筑材料	建筑物名称	允许偏差	
		平面	高程
混凝土	主坝、厂房等各种主要水工建筑物	±20	±20
	各种导墙及井、洞衬砌	±25	±20
	副坝、围堰心墙、护坦、护坡、挡墙等	±30	±30
土石料	碾压式坝(堤)边线、心墙、面板堆石坝等	±40	±30
	各种坝(堤)内设施定位、填料分界线等	±50	±30

注:允许偏差是指放样点相对于邻近控制点的偏差。

8.4.5 建筑物混凝土浇筑及预制构件拼装的竖向测量的允许偏差应符合表 8.4.5 的规定。

表 8.4.5 建筑物混凝土浇筑及预制构件拼装的竖向测量的允许偏差 (mm)

工程项目	相邻两层对接中心线的相对允许偏差	相对基础中心线的允许偏差	累计偏差
厂房、开关站等的各种构架、立柱	±3	$H/2000$	±20
闸墩、栈桥墩,船闸、厂房等侧墙	±5	$H/1000$	±30

注: H 为建(构)筑物的高度(mm)。

8.4.6 水工建筑物附属设施安装测量的允许偏差应符合表 8.4.6 的规定。

表 8.4.6 水工建筑物附属设施安装测量的允许偏差 (mm)

设备种类	细部项目	允许偏差		备注
		平面	高程(差)	
压力钢管安装	始装节管口中心位置	±5	±5	相对钢管轴线和高程基点
	有连接的管口中心位置	±10	±10	
	其他管口中心位置	±10	±15	

续表 8.4.6

设备种类	细部项目	允许偏差		备注
		平面	高程(差)	
平面闸门安装	轨间间距	-1~+4	—	相对门槽中心线
弧形门、人字门安装	—	±2	±3	相对安装轴线
天车、起重机轨道安装	轨距	±5	—	一条轨道相对于另一条轨道
	平行轨道相对高差	—	±10	
	轨道坡度	—	$L/1500$	
水轮发电机	座环安装(中心和方位)	±5	±3	相对机组中心线和高程基准点
	机坑里衬及蜗壳安装(中心)	±10	±10	

注:1 L 为天车、起重机轨道长度(mm);

2 垂直构件安装,同一铅垂线上的安装点点位中误差不应大于2mm。

8.5 桥梁施工测量

I 桥梁控制测量

8.5.1 桥梁施工项目应建立桥梁施工专用控制网。对于跨越宽度较小的桥梁,也可利用勘测阶段所布设的等级控制点,但应经过复测,并应满足桥梁控制网的等级和精度要求。

8.5.2 桥梁施工控制网等级的选择应根据桥梁的结构和设计要求确定,桥梁首级施工控制网等级的选择,应符合表 8.5.2 的规定。

表 8.5.2 桥梁首级施工控制网等级的选择(m)

桥长 L	跨越的宽度 l	平面控制网的等级	高程控制网的等级
$L > 5000$	$l > 1000$	二等或三等	二等
$2000 < L \leq 5000$	$500 < l \leq 1000$	三等或四等	三等
$500 < L \leq 2000$	$200 < l \leq 500$	四等或一级	四等
$L \leq 500$	$l \leq 200$	一级	四等或五等

注:1 L 为桥的总长(m);

2 l 为跨越的宽度指桥梁所跨越的江(河、峡谷)的宽度。

8.5.3 桥梁施工平面控制网的建立应符合下列规定：

1 桥梁施工平面控制网宜布设成自由网，并应根据线路测量控制点定位；

2 控制网可采用卫星定位测量控制网、三角形网或导线网等形式，可采用一次布网，也可采用分级布网；

3 控制网的边长宜为主桥轴线长度的 50%~150%；

4 当控制网跨越江河峡谷时，每岸控制点不应少于 3 点；

5 施工平面控制测量的其他技术要求应符合本标准第 3 章的有关规定。

8.5.4 桥梁施工高程控制网的建立应符合下列规定：

1 两岸的水准测量路线应组成一个统一的水准网；

2 每岸水准点不应少于 3 点；

3 跨越江河峡谷时，根据需要可进行跨河水准测量；

4 施工高程控制测量的其他技术要求应符合本标准第 4 章的有关规定。

8.5.5 桥梁控制网在使用过程中应检测，检测周期宜为 1 年，检测精度应与首次测量精度相同。

II 桥梁施工放样

8.5.6 桥梁施工放样前，应根据桥梁施工设计图和施工的特点确定放样方法。平面位置放样宜采用极坐标法、多点交会法等，高程放样宜采用水准测量方法。

8.5.7 桥梁基础施工测量的允许偏差应符合表 8.5.7 的规定。

表 8.5.7 桥梁基础施工测量的允许偏差 (mm)

类别	测量内容		允许偏差
灌注桩	群桩		40
	单排桩		20
沉桩	群桩	中间桩	$d/5$ ，且 ≤ 100
		外缘桩	$d/10$

续表 8.5.7

类别	测量内容		允许偏差
沉桩	单排桩	顺桥纵轴线方向	16
		垂直桥纵轴线方向	20
沉井	顶面中心、底面中心	一般	$h/125$
		浮式	$h/125+100$
垫层	轴线位置		20
	顶面高程		0~—8

注:1 d 为桩径(mm);

2 h 为沉井高度(mm);

3 允许偏差是指相对于邻近控制点的偏差。

8.5.8 桥梁下部构造施工测量的允许偏差应符合表 8.5.8 的规定。

表 8.5.8 桥梁下部构造施工测量的允许偏差(mm)

类别	测量内容		允许偏差	备注
承台	轴线位置		6	相对控制点
	顶面高程		±8	
墩台身	轴线位置		4	
	顶面高程		±4	
墩、台帽或盖梁	轴线位置		4	相对轴线点
	支座位置		2	
	支座处 顶面高程	简支梁	±4	相对控制点
连续梁		±2		

8.5.9 桥梁上部构造施工测量的允许偏差应符合表 8.5.9 的规定。

表 8.5.9 桥梁上部构造施工测量的允许偏差 (mm)

类别	测量内容		允许偏差	备注
梁、板 安装	支座中心 位置	梁	2	相对轴线点
		板	4	
	梁板顶面纵向高程		±2	相对控制点
悬臂 施工梁	轴线位置	跨距小于或等于 100m	4	相对轴线点
		跨距大于 100m	$L/25000$	
	顶面高程	跨距小于或等于 100m	±8	相对控制点
		跨距大于 100m	± $L/12500$	
相邻节段高差		4	—	
主拱圈 安装	轴线横向 位置	跨距小于或等于 60m	4	相对轴线
		跨距大于 60m	$L/15000$	
	拱圈高程	跨距小于或等于 60m	±8	相对控制点
		跨距大于 60m	± $L/7500$	
腹拱 安装	轴线横向位置		4	相对轴线
	起拱线高程		±8	相对控制点
	相邻块件高差		2	—
钢筋 混凝土 索塔	塔柱底水平位置		4	相对控制点
	倾斜度		$H/7500$, 且 ≤ 12	—
	系梁高程		±4	相对控制点
钢梁 安装	钢梁中线位置		4	相对轴线
	墩台处梁底高程		±4	相对控制点
	固定支座顺桥向位置		8	相对轴线点

注:1 L 为跨径(mm);

2 H 为索塔高度(mm)。

8.6 核电厂施工测量

I 平面控制网

8.6.1 核电厂施工平面控制网的等级可划分为初级网、次级网和微网；初级网的精度不应低于本标准第3章四等平面控制网测量精度，次级网不应低于本标准第3章三等平面控制网测量精度，微网宜根据项目的要求确定精度。

8.6.2 初级平面控制网的网点应在厂区均匀布设，网的平均边长不超过1km，最弱点点位中误差不应大于30mm，网形可采用卫星定位网或三角形网形式；初级网观测与数据处理的其他技术要求应分别按本标准第3.2节和第3.4节中四等平面控制网的有关规定执行。

8.6.3 次级平面控制网应依初级网进行定位、定向；点位宜按核电厂总平面布置图和施工总布置图布设，网的平均边长宜为200m，控制点应采用永久性强制对中观测墩，网形可采用三角形网或卫星定位网形式，次级网观测与数据处理的其他技术要求应分别按本标准第3.4节和第3.2节的三等平面控制网的有关规定执行。

8.6.4 微网宜布设成短边三角形网或导线网形式，厂房内部微网相邻点间距宜为5m~30m，平均边长宜为20m；微网观测宜采用多联脚架法，水平角观测的测回数0.5"级仪器宜为四测回观测，1"级仪器宜为六测回观测；控制点的坐标中误差和相邻点相对坐标中误差不应大于2mm；控制网中的插点宜采用自由设站法同精度观测；微网观测和数据处理的其它技术要求应分别按本标准第3.4节和第3.3节一级网的有关规定执行。

8.6.5 次级网、微网的观测数据不得进行高斯投影改化，宜将观测边长归算到核岛、常规岛等主厂房区域的场平标高面上。

8.6.6 厂房内部的微网观测、安装的定位和检查、局部控制网加密等精密测量工作，宜在同等气象条件下进行。当环境因素变化大时，应对温度、气压的影响进行改正。

II 高程控制网

8.6.7 核电厂施工高程控制网可划分为初级高程控制网、次级高程控制网、微型高程控制网。

8.6.8 初级高程控制网应布设成闭合环线、附和路线或结点网形式,最弱点高程中误差不应超过 10mm,观测精度不应低于四等水准。初级网水准点的布置还应符合本标准第 8.2.11 条的规定。

8.6.9 次级高程控制网应布设成闭合环线,网点的数量不应少于 3 个,最弱点高程中误差不应超过 1mm,观测应采用水准测量方法往返观测,并应符合表 8.6.9-1 和表 8.6.9-2 的规定。点位宜布设在施工变形区以外的稳定区域;若在建筑区内,点位与邻近建筑物的距离宜大于建筑物基础最大宽度的 2 倍,标石埋深应大于邻近建筑物基础的深度;也可将点位镶嵌在裸露的基岩上,或在原状土层内采用深埋式水准标志。次级网、微网高程控制测量的主要技术要求,应符合表 8.6.9-1 的规定,次级网、微网水准观测的主要技术要求,应符合表 8.6.9-2 的规定。

表 8.6.9-1 次级网、微网高程控制测量的主要技术要求 (mm)

项目	每千米高差 全中误差	相邻点高差 中误差	每站高差中 误差	往返较差、 附和环线 闭合差	检测已测 高差较差
次级网、微网	2	0.5	0.15	$0.3\sqrt{n}$	$0.4\sqrt{n}$

注: n 为测站数。

表 8.6.9-2 次级网、微网水准观测的主要技术要求

项目	水准仪 级别	水准尺	视线 长度 (m)	前后视 的距离 较差(m)	前后视 的距离 较差 累积 (m)	视线离 地面 最低 高度 (m)	基本 分划、 辅助分 划读数 较差 (mm)	基本分划、 辅助分划 所测高差 较差 (mm)
次级网、 微网	DS05、 DSZ05	因瓦	30	0.5	1.5	0.5	0.3	0.4

- 注:1 数字水准仪观测,不受基、辅分划读数较差指标的限制,但测站两次观测的高差较差,应满足表中相应等级基、辅分划所测高差较差的限值;
- 2 水准路线跨越江河时,应进行相应等级的跨河水准测量,其指标不受该表的限制,按本标准第4章的规定执行;
- 3 DS05、DSZ05级水准仪视准轴与水准管轴的夹角不得大于 $10''$ 。

8.6.10 微型高程控制网应由埋设在各厂房内底板基础平台上的2个~3个水准点组成闭合水准路线,应采用水准测量方法往返观测,并应符合本标准表8.6.9-1和表8.6.9-2的规定。底板以上各楼层的高程控制测量应以底板微型网水准点为基准进行传递,也可在各单体厂房内部另外引测高程控制点传递高程。

8.6.11 水准观测的其他技术要求应符合本标准第4章二等水准测量的有关规定,水准标石的埋设应按本标准附录C的规定执行。

8.6.12 核电厂建设与运营期,应对控制网进行复测,并应符合下列规定:

1 建网初期每1个~3个月复测一次,点位稳定后宜半年复测一次;

2 受到爆破、地震等外界影响时,应复测,并应对次级网点位的稳定性、可靠性进行评估;

3 次级网每期复测的结果应与当前使用的成果进行较差分析,当较差不超过较差中误差的2倍时,宜采用原测量成果;

4 微网应独立复测,不宜再与次级网联测,应只做内部相对位置的检查和调整;每期复测的结果应与前期成果进行较差分析,并应对点位的变化趋势作出判断;

5 次级网复测数据处理,应依据控制点稳定性分析结果,并应以稳定点为起算数据进行严密平差计算;

6 微网复测数据处理,应先选取拟稳点和非拟稳点,并采用拟稳平差法进行计算。

8.6.13 底板微网的坐标竖向投测宜采用天底准直法,坐标竖向投点误差不宜超过1mm。新投测的底板平面基点应与本楼

层新增的加密点共同构网,并应采用多联脚架法进行边、角组合观测。

8.6.14 底板微网的高程竖向传递宜采用悬吊钢尺、水准仪读数的方法进行,观测时应采用两台水准仪楼上和楼下同时读数,并应量取环境温度,对观测高差应进行温度和尺长改正。

III 核岛、常规岛施工放样

8.6.15 核岛、常规岛施工放样前,应收集下列技术资料:

1 施工图纸,包括土石方开挖图、总平面图、厂房基础图、各楼层平面图、结构模板图、设备基础图、设备安装图及技术条件、管网图等;

2 建筑物或设备的设计与说明,特别是限差的要求;

3 设计变更;

4 各级控制网资料。

8.6.16 施工测量控制基准的选择应符合下列规定:

1 对于基坑开挖土石方工程及独立的建(构)筑物,施工测量基准应为初级网或次级网;

2 对于相互联系的建筑物,施工测量基准应为次级网或该区域厂房内部微网;

3 对于某一建筑物内部结构或设备,施工测量基准应采用本区域的微网;

4 当已有控制点不能满足施工放样时,可建立加密控制网点和临时加密点;

5 每个厂房应只有一个高程基准点,各厂房高程基准的高程值确定后,不应改变。

8.6.17 核电厂施工放样应符合下列规定:

1 施工放样可采用全站仪极坐标法、距离方向交会法和基准线法、弦线支距法等方法;高程放样应采用水准测量方法;

2 施工放样的位置精度宜与设计人员共同确定,常规的设备基础、构件与设备安装放样要求可按本标准第 8.6.19 条、第 8.6.20

条执行；

3 对重要的和精度要求高的结构、设备及构件，宜编制专用的测量放样方案；

4 施工放样完成后，应按同等精度复核；

5 对施工现场各种点、线、部件的测量放线应标识，墨迹弹线的线划宽度不宜大于 1.5mm。

8.6.18 大型设备基础浇筑过程中，应进行测量监测。当发现位置及标高与设计要求不符时，应即时通知施工人员。

8.6.19 当混凝土工程施工及构件安装测量的允许偏差无设计要求时，应符合表 8.6.19 的规定。

表 8.6.19 混凝土工程施工及构件安装测量的允许偏差 (mm)

项 目	测 量 内 容	允 许 偏 差
垫层、墙、柱、 基础、楼板	平面位置控制线	±10
	标高线	±10
各施工层上放线	轴线位置	±10
	墙、梁、柱边线	±10
普通预埋件	位置、标高	±10
预埋螺栓	中心线位置	±5
预埋管	中心线位置	±5
预留洞	中心线位置	±10
钢衬里	衬里平整度	±15
筒体	径向位置(半径)	±50
截锥体	径向位置(半径)	±50
环形吊车牛腿	位置	±25
	顶面标高	0~ -8
支承环	平整度	±3

续表 8.6.19

项 目	测 量 内 容	允 许 偏 差	
柱	中心线对轴线位置	±5	
	上下柱接口中心线位置	±3	
	垂直度	$H \leq 5\text{m}$	±5
		$5\text{m} < H < 10\text{m}$	±10
		$H \geq 10\text{m}$	$H/1000$, 且 ≤ 20
	牛腿上表面 和柱顶标高	$H \leq 5\text{m}$	0~-5
$H > 5\text{m}$		0~-8	
梁或吊车梁	中心线对轴线位置	±5	
	梁上表面标高	0~-5	

注: H 为柱子高度(mm)。

8.6.20 核岛主要系统的测量允许偏差应符合下列规定:

1 核岛主系统设备预埋件测量允许偏差应符合表 8.6.20-1 的规定。

表 8.6.20-1 核岛主系统设备预埋件测量允许偏差(mm)

类 别	允 许 偏 差		
	平 面	平 整 度	标 高
蒸汽发生器下部水平支撑预埋件	±10	5	±3
蒸汽发生器上部水平支撑预埋件		5	±3
主管道过渡段支架预埋件		10	±5
阻尼器埋件		10	—
稳压器垂直支撑预埋件		—	0~10
稳压器水平防甩支架预埋件		10	—
主管道穿墙套管		—	±5
蒸汽发生器和冷却剂泵垂直支撑预埋件		10	±3

2 反应堆相关的测量允许偏差应符合表 8.6.20-2 的规定。

表 8.6.20-2 反应堆相关的测量允许偏差 (mm)

项目	测量内容		允许偏差
反应堆压力容器环形支 承在二次灌 浆前后	平面位置尺寸	X 方向	± 0.5
		Y 方向	± 0.5
	标高 Z 方向		± 1
	平整度		0.5
反应堆压力 容器	平面位置尺寸	X 方向	± 0.5
		Y 方向	± 0.5
	标高 Z 方向		± 0.5
	平整度		0.16
	侧向间隙		(0, +0.1)
堆腔密封环	上部支承环平行度		≤ 2
	上部支承环内径		± 5
	凸缘上表面与密封环槽底间的距离		± 2

3 蒸汽发生器、主泵泵壳相关的测量允许偏差应符合表 8.6.20-3 的规定。

表 8.6.20-3 蒸汽发生器、主泵泵壳相关的测量允许偏差 (mm)

项目	测量内容		允许偏差
蒸汽发生器 垂直支撑基板 在二次灌浆 前后	垂直支撑底板标高		± 3
	垂直支撑底板平整度		1
	垂直支撑基板	位置尺寸	± 2
		角度	$\pm 30''$
	垂直支撑	位置尺寸	± 2
		角度	$\pm 30''$
	垂直支撑垂直度		± 5

续表 8.6.20-3

项目	测量内容		允许偏差
蒸汽发生器 水平支撑	下部水平支撑最终安装位置		±5
	下部水平支撑最终安装标高		±5
	下部水平支撑档架与 档块的间隙	前端	±4
		两侧	±2
	蒸汽发生器上部支撑环安装标高		±10
	上部滑板与蒸汽发生器 支撑环间间隙	主泵对侧面	±5
		主泵侧	±5
	阻尼器基板平面度		0.15mm/800
	阻尼器基板安装标高		±10
	阻尼器基板安装垂直度		±2
阻尼器支座中心标高		±15	
蒸汽发生器	设备垂直度		±5
	蒸汽发生器热段入口管嘴中心标高		±2
主泵泵壳	泵壳上表面标高		±1
	泵壳上表面平整度		2

4 稳压器及其支撑的允许偏差应符合表 8.6.20-4 的规定。

表 8.6.20-4 稳压器及其支撑的允许偏差 (mm)

项目	测量内容		允许偏差
稳压器支撑	稳压器支撑环板	平整度	≤1
		标高	±2
		位置尺寸	±7
	水平档块标高		±20
	水平档块安装	轴线角向	±20
径向		±1	

续表 8.6.20-4

项目	测量内容	允许偏差
稳压器	稳压器安装垂直度	±5
	稳压器安装位置偏移量	±7

5 反应堆堆坑贯穿件、汽轮机基座预埋件的允许偏差应符合表 8.6.20-5 的规定。

表 8.6.20-5 反应堆堆坑贯穿件、汽轮机基座预埋件的允许偏差 (mm)

项目	测量内容	允许偏差
反应堆堆坑 贯穿件	反应堆堆坑贯穿件安装位置	±1
	主回路管道热段中心线标高	±4
	防甩限位器与主回路管道间间隙	±15
汽轮机基座 预埋件	标高及中心轴线	≤2
	水平倾斜度	≤1/2500
	垂直面相对机组中心线的垂直度	≤1/2500
	中轴线与机组中心线的平行度或准直度	≤1/10000
	汽门台板中心线与机组中心线的平行度	≤1/500
	直理的地脚螺栓或钢套管铅垂偏差	<L/450

注:L为预埋件长度(mm)。

8.7 隧道施工测量

8.7.1 隧道工程施工前,应根据隧道设计图、隧道长度、线路形状和对贯通误差的要求,进行隧道测量控制网的设计。

8.7.2 隧道工程的相向施工中线在贯通面上的贯通误差的限差应符合表 8.7.2 的规定。

表 8.7.2 贯通面上的贯通误差的限差

类别	两开挖洞口间长度 L (km)	贯通误差限差(mm)
横向	$L < 4$	100
	$4 \leq L < 8$	150
	$8 \leq L < 10$	200
高程	不限	70

注:作业时,根据隧道施工方法和隧道用途的不同,当贯通误差的调整不会影响隧道中线几何形状和工程性能时,横向贯通限差可放宽1倍~1.5倍。

8.7.3 隧道控制测量对贯通中误差影响值的限值应符合表 8.7.3 的规定。

表 8.7.3 隧道控制测量对贯通中误差影响值的限值

两开挖洞口间的长度 L (km)	横向贯通中误差(mm)			高程贯通中误差(mm)		
	洞外控制 测量	洞内控制测量		竖井联系 测量	洞外	洞内
		无竖井的	有竖井的			
$L < 4$	25	45	35	25	25	25
$4 \leq L < 8$	35	65	55	35		
$8 \leq L \leq 10$	50	85	70	50		

8.7.4 隧道洞外平面控制测量的等级应根据隧道的长度按表 8.7.4 选取。

表 8.7.4 隧道洞外平面控制测量的等级

洞外平面控制网类别	洞外平面控制网等级	测角中误差($''$)	隧道长度 L (km)
卫星定位测量控制网	二等	—	$L > 5$
	三等	—	$L \leq 5$
三角形网	二等	1.0	$L > 5$
	三等	1.8	$2 < L \leq 5$
	四等	2.5	$0.5 < L \leq 2$
	一级	5	$L \leq 0.5$

续表 8.7.4

洞外平面控制网类别	洞外平面控制网等级	测角中误差(")	隧道长度 L (km)
导线网	三等	1.8	$2 < L \leq 5$
	四等	2.5	$0.5 < L \leq 2$
	一级	5	$L \leq 0.5$

8.7.5 隧道洞内平面控制测量的等级应根据隧道两开挖洞口间长度按表 8.7.5 选取。

表 8.7.5 隧道洞内平面控制测量的等级

洞内平面控制网类别	洞内导线网测量等级	导线测角中误差(")	两开挖洞口间长度 L (km)
导线网	三等	1.8	$L \geq 5$
	四等	2.5	$2 \leq L < 5$
	一级	5	$L < 2$

8.7.6 隧道洞外、洞内高程控制测量的等级应分别根据洞外水准路线的长度和隧道长度按表 8.7.6 选取。

表 8.7.6 隧道洞外、洞内高程控制测量的等级

高程控制网类别	等级	每千米高差全中误差 (mm)	洞外水准路线长度或两开挖洞口间长度 S (km)
水准网	二等	2	$S > 16$
	三等	6	$6 < S \leq 16$
	四等	10	$S \leq 6$

8.7.7 隧道洞外平面控制网的建立应符合下列规定：

1 控制网宜布设成自由网,并应根据线路测量的控制点进行定位和定向；

2 控制网可采用卫星定位测量控制网、三角形网或导线网等形式,并应沿隧道两洞口的连线方向布设；

3 隧道的各个洞口应布设不少于 2 个相互通视的控制点；

4 隧道洞外平面控制测量的其他技术要求应符合本标准第 3 章的有关规定。

8.7.8 隧道洞内平面控制网的建立应符合下列规定：

1 洞内的平面控制网宜采用导线形式，并应以洞口投点（插点）为起始点沿隧道中线或隧道两侧布设成直伸的长边导线或狭长多环导线；

2 导线的边长宜近似相等，直线段不宜短于 200m，曲线段不宜短于 70m；导线边距离洞内设施不应小于 0.2m；

3 当双线隧道或其他辅助坑道同时掘进时，应分别布设导线，并应通过横通道连成闭合环；

4 当隧道掘进至导线设计边长的 2 倍～3 倍时，应进行 1 次导线延伸测量；

5 工程需要时，可加测陀螺经纬仪定向边；

6 当隧道封闭采用全气压法施工时，对观测距离应作相应的气压、温度改正；

7 洞内导线测量的其他技术要求应符合本标准第 3.3 节的有关规定。

8.7.9 隧道高程控制测量应符合下列规定：

1 隧道洞内、外的高程控制测量宜采用水准测量方法；

2 隧道两端的洞口水准点，斜井、竖井、平洞口水准点和临近的洞外水准点，应组成闭合或往返水准路线；

3 洞内每隔 200m～500m 应设立一个水准点，水准测量应往返观测；

4 隧道高程控制测量的其他技术要求应符合本标准第 4 章的有关规定。

8.7.10 隧道竖井联系测量的方法应根据竖井的大小、深度和结构确定，并应符合下列规定：

1 作业前，应对联系测量的平面和高程起算点进行检核；

2 竖井联系测量的平面控制,宜采用光学投点法、激光准直投点法、陀螺仪定向法或联系三角形法;

3 竖井联系测量的高程控制,宜采用悬挂钢尺或钢丝导入的水准测量方法。

8.7.11 隧道洞内施工测量应符合下列规定:

1 隧道的施工中线宜根据洞内控制点采用极坐标法测设;当掘进距离在直线段延伸到 200m、曲线段延伸到 70m 时,导线点应同时延伸,并应测设新的中线点;

2 当采用中线法测量时,中线点的间距,直线段不宜小于 100m,曲线段不宜小于 50m;

3 对于掘进机械施工的隧道,宜采用激光指向仪、激光经纬仪或陀螺仪导向,也可采用掘进自动导向系统,方位应进行校核;

4 隧道衬砌前,应对中线点进行复测检查,并应根据需要加密;加密时,中线点间距不宜大于 10m,点位的横向偏差不应大于 5mm。

8.7.12 陀螺经纬仪的选择与定向测量应符合下列规定:

1 陀螺经纬仪按照定向精度的不同可分为三类,Ⅰ类标称精度宜为 $\pm 5''$,Ⅱ类标称精度宜为 $\pm 10''$,Ⅲ类标称精度宜为 $\pm 15''$;作业时,宜根据贯通精度和隧道长度确定仪器类型;

2 隧道内陀螺经纬仪定向边,宜选择长度大于 70m 的长边,视线距隧道边或障碍物的距离不小于 0.5m;地面陀螺定向常数的已知边,应选择在无震动、无风、无交通及人流影响的站点,站点宜选择强制对中观测站;

3 陀螺经纬仪定向作业步骤宜先在地面已知常数边三测回定向,再在隧道定向边测定陀螺方位角两测回,最后回到地面在地面常数边再次三测回定向;

4 陀螺经纬仪定向的观测限差应符合下列规定:

1) 陀螺方位角测回间较差及测前、测后仪器常数平均值较差,Ⅰ类仪器不应超过 $10''$,Ⅱ类仪器不应超过 $20''$,Ⅲ类

仪器不应超过 $30''$ ；

- 2) 悬挂带类陀螺经纬仪绝对零位偏移大于 0.5 格时,应进行陀螺零位校正;观测中的测前、测后零位平均值大于 0.5 格时,应进行零位改正;悬挂带扭力矩误差修正应满足测量精度要求;
- 3) 悬挂带类陀螺经纬仪采用跟踪逆转点法观测时,应连续观测 5 个逆转点,并应计算 3 个陀螺摆动中值;对于Ⅲ类陀螺全站仪,各中值的较差不应大于 $20''$;
- 4) 悬挂带类陀螺经纬仪采用中天法观测时,应连续观测 5 个中天时间,应计算 3 个陀螺摆动时间差;对于Ⅲ类陀螺经纬仪,相邻时间差较差不应大于 $0.4''$,间隔时间差较差不应大于 $0.6''$;
- 5) 磁悬浮类陀螺经纬仪可不进行零位观测和扭力矩误差改正;
- 6) 磁悬浮类光电力矩闭环反馈陀螺全站仪和悬挂带类积分式陀螺全站仪,观测较差应符合本款中第 1 项对Ⅰ类、Ⅱ类仪器的要求。

8.7.13 在施工过程中,应对隧道控制网按规定周期进行复测。

8.7.14 隧道贯通后,应对贯通误差进行测定,并应在调整段内进行中线调整。

8.7.15 在易燃易爆环境中进行测量作业,必须使用防爆型测量仪器。

8.8 综合管廊施工测量

8.8.1 综合管廊控制测量应符合下列规定:

1 综合管廊的施工平面控制网的精度不应低于一级,高程控制网的精度不应低于四等;

2 管廊内坐标、方位角及高程可利用管廊两端的地面控制点按支导线和水准测量的方式分别进行传递;

3 管廊内支导线应采用 2"级仪器测定左右角,应各观测一测回,边长应往返观测。

8.8.2 综合管廊施工放样作业应符合下列规定:

1 应根据综合管廊施工工艺过程,确定在基础工程施工、现浇钢筋混凝土结构施工或预制拼装钢筋混凝土结构安装施工、砌体结构施工、附属工程施工等阶段的测量技术要求;

2 各施工阶段开展前,应根据施工图纸要求编写综合管廊施工测量技术方案;对施工图有疑问或发现差错时,应提出意见和建议;

3 利用地面等级控制点测设现场施工控制点时,应在施工控制点上按照设计图纸放样线路中线桩和开挖边线桩,并应标注里程;利用水准测量方法测设高程时,应标注中线桩的开挖深度;

4 基槽开挖完成后,应复测验算底口宽度、高程及边坡比,并应逐一将复测数据与设计要求进行比对,同时应检查点位间的几何尺寸关系及与管廊有关结构边线的相对关系尺寸并做好记录;

5 放样综合管廊结构物相关轴线的参考线、外廊主要轴线点,内部轴线点可由主要轴线点采用内分法放样;

6 综合管廊两侧回填前,应测设外壁角点的坐标和高程。

8.8.3 综合管廊施工采用暗挖法时,施工测量作业应符合本标准第 8.7.11 条的规定。

8.8.4 综合管廊本体测量宜在建造阶段进行,应分别测量干线综合管廊、支线综合管廊、缆线管廊和结构厚度及附属设施的空间特征,并应符合下列规定:

1 应测量综合管廊两端、坡度或走向变化处的内壁角点坐标和高程、横断面形状与尺寸、底部中线位置及高程,底部中线位置及高程测量的间隔不宜大于 30m;

2 应测量综合管廊各个舱室的位置、内底高程及形状、尺寸;

3 应测量综合管廊检修井(人孔)、转折点、变坡点的位置及内底高程;

4 应测量地面出入口、通风口、投料口等附属设施的位置及高程。

8.8.5 综合管廊入廊管线测量应符合下列规定：

1 入廊管线测量可通过量测管线与综合管廊内壁的相对位置关系进行，量测时，可使用手持测距仪、钢尺、投点尺等工具；

2 电力、通信等安放在综合管廊两侧墙壁上并利用托架固定的管线，应量测管线相对于综合管廊内底的高度，并应调查电缆尺寸、电缆条数以及走向等；

3 给水、热力等安放在固定墩上的管线，应量测相对于综合管廊内底的高度及控制阀等管点设施的位置，并应调查管线的管径、材质、走向等。

8.8.6 综合管廊测量成果宜包括特征成果表、平面图、横断面图等。

8.8.7 综合管廊三维模型宜包括干线管廊、支线管廊、缆线管廊及其附属设施等，管廊三维模型的建立应符合下列规定：

1 综合管廊本体位置和形状等应根据现状测绘、竣工测绘等成果资料确定，高程信息可实地测量或由相关资料获得；

2 综合管廊的材质特征宜实地采集，无法采集真实纹理的，应采用标准纹理；

3 综合管廊模型宜利用施工测量资料、竣工测量资料和管线普查资料生成，也可利用交互式计算机辅助设计进行几何建模或激光扫描方式建模；

4 综合管廊附属设施应建立通用模型库。

9 竣工总图的编绘与实测

9.1 一般规定

9.1.1 建设工程项目施工完成后,应根据工程需要编绘或实测竣工总图。竣工总图应采用数字竣工图。

9.1.2 竣工总图的比例尺,厂区宜选用1:500,线状工程宜选用1:2000;坐标系统、高程基准、图幅大小、图上注记、线条规格,应与原设计图一致;图例符号应符合现行国家标准《总图制图标准》GB/T 50103的有关规定。

9.1.3 竣工总图应根据设计和施工资料进行编绘。当资料与实地不符时,应进行实测。

9.1.4 竣工总图编绘完成后,应经委托方审核。

9.2 竣工总图的编绘

9.2.1 竣工总图的编绘应收集下列资料:

- 1 总平面布置图;
- 2 施工设计图;
- 3 设计变更文件;
- 4 施工检测记录;
- 5 竣工测量资料;
- 6 其他有关资料。

9.2.2 编绘前,应对所收集的资料进行实地对照检核,并应实测不符之处的位置、高程及尺寸。

9.2.3 竣工总图的编制应符合下列规定:

- 1 地面建(构)筑物应按实际竣工位置和形状进行编制;
- 2 地下管道及隐蔽工程应根据回填前的实测坐标和高程记

录进行编制：

3 施工中若有变更，应根据设计变更文件编制；

4 资料与实地不符时，应按实测资料编制。

9.2.4 竣工总图的绘制应符合下列规定：

1 应绘出地面的建（构）筑物、道路、铁路、地面排水沟渠、树木及绿化地等；

2 矩形建（构）筑物的外墙角应注明两个以上点的坐标；

3 圆形建（构）筑物应注明中心坐标及接地处半径；

4 主要建筑物应注明室内地坪高程；

5 道路的起终点、交叉点应注明中心点的坐标和高程，弯道处应注明交角、半径及交点坐标，路面应注明宽度及铺装材料；

6 铁路中心线的起终点、曲线交点应注明坐标，曲线上应注明曲线的半径、切线长、曲线长、外矢矩、偏角等曲线元素，铁路的起终点、变坡点及曲线的内轨轨面应注明高程；

7 当不绘制分类专业图时，给水管道、排水管道、动力管道、工艺管道、电力及通信线路等在总图上的绘制，还应符合本标准第9.2.5条～第9.2.7条的规定。

9.2.5 给水排水管道专业图的绘制应符合下列规定：

1 给水管道应绘出地面给水建筑物及各种水处理设施和地上、地下各种管径的给水管线及附属设备；管道的起终点、交叉点、分支点应注明坐标；变坡处应注明高程；变径处应注明管径及材料；不同型号的检查井应绘制详图；当图上无法按比例绘制管道结点时，可用放大详图表示；

2 排水管道应绘出污水处理构筑物、水泵站、检查井、跌水井、水封井、雨水口、排出水口、化粪池以及明渠、暗渠等；检查井应注明中心坐标、出入口管底高程、井底高程、井台高程；管道应注明管径、材质、坡度；对不同类型的检查井，应绘出详图；

3 给水排水管道专业图上，还应绘出地面有关建（构）筑物、铁路、道路等。

9.2.6 动力、工艺管道专业图的绘制应符合下列规定：

1 应绘出管道及有关建(构)筑物；管道的交叉点、起终点应注明坐标、高程、管径和材质；

2 对于沟道敷设的管道，应在适当地方绘制沟道断面图，并应标注沟道的尺寸及各种管道的位置；

3 动力、工艺管道专业图上，还应绘出地面有关建(构)筑物、铁路、道路等。

9.2.7 电力及通信线路专业图的绘制应符合下列规定：

1 电力线路应绘出总变电所、配电站、车间降压变电所、室内外变电装置、柱上变压器、铁塔、电杆、地下电缆检查井等；并注明线径、输电导线数、电压及送变电设备的型号、容量；

2 通信线路应绘出中继站、交接箱、分线盒(箱)、电杆、地下通信电缆人孔等；

3 各种线路的起终点、分支点、交叉点的电杆应注明坐标，线路与道路交叉处应注明净空高；

4 地下电缆应注明埋设深度或电缆沟的沟底高程；

5 电力及通信线路专业图上，还应绘出地面有关建(构)筑物、铁路、道路等。

9.2.8 当竣工总图中图面负载大但管线不密集时，除绘制总图外，可将各种专业管线合并绘制成综合管线图。综合管线图的绘制应符合本标准第9.2.5条～第9.2.7条的规定。

9.3 竣工总图的实测

9.3.1 竣工总图的实测与编辑宜采用全站仪测图、RTK测图、地面三维激光扫描测图及数字编辑成图的方法。成图软件的选用应符合本标准第5.8.2条的规定。

9.3.2 竣工总图中建(构)筑物细部点的点位和高程中误差应符合本标准表5.1.6-3的规定。

9.3.3 竣工总图的实测应在已有的施工控制点上进行。当控制

点被破坏时,应进行恢复。

9.3.4 对已收集的资料应进行实地对照检核。满足要求时应利用,无法利用时应重新测量。

9.3.5 竣工总图实测的其他技术要求应按本标准第 5.6 节的有关规定执行。

住房和城乡建设部信息公开
浏览专用

10 变形监测

10.1 一般规定

10.1.1 本章适用于工业与民用建(构)筑物、建筑场地、地基基础、水工建筑物、地下工程建(构)筑物、桥梁、滑坡、核电厂等的变形监测。

10.1.2 重要的工程建(构)筑物,在工程设计时,应对变形监测的内容和范围做出要求,并应由有关单位制订变形监测技术设计方案。首次观测宜获取监测体初始状态的观测数据。

10.1.3 变形监测的等级划分及精度要求应符合表 10.1.3 的规定。

表 10.1.3 变形监测的等级划分及精度要求(mm)

等级	垂直位移监测		水平位移监测	适用范围
	变形观测点的高程中误差	相邻变形观测点的高差中误差	变形观测点的点位中误差	
一等	0.3	0.1	1.5	变形特别敏感的高层建筑、高耸构筑物、工业建筑、重要古建筑、大型坝体、精密工程设施、特大型桥梁、大型直立岩体、大型坝区地壳变形监测等
二等	0.5	0.3	3.0	变形比较敏感的高层建筑、高耸构筑物、工业建筑、古建筑、特大型和大型桥梁、大中型坝体、直立岩体、高边坡、重要工程设施、重大地下工程、危害性较大的滑坡监测等

续表 10.1.3

等级	垂直位移监测		水平位移监测	适用范围
	变形观测点的高程中误差	相邻变形观测点的高差中误差	变形观测点的点位中误差	
三等	1.0	0.5	6.0	一般性的高层建筑、多层建筑、工业建筑、高耸构筑物、直立岩体、高边坡、深基坑、一般地下工程、危害性一般的滑坡监测、大型桥梁等
四等	2.0	1.0	12.0	观测精度要求较低的建(构)筑物、普通滑坡监测、中小型桥梁等

注:1 变形观测点的高程中误差和点位中误差,是指相对于邻近基准点的中误差;

2 特定方向的位移中误差可取表中相应等级点位中误差的 $1/\sqrt{2}$ 作为限值;

3 垂直位移监测可根据需要按变形观测点的高程中误差或相邻变形观测点的高差中误差,确定监测精度等级。

10.1.4 变形监测网的点位的构成宜包括基准点、工作基点和变形观测点,点位布设应符合下列规定:

1 基准点应选在变形影响区域之外稳固的位置;每个工程至少应有 3 个基准点;大型工程项目,水平位移基准点应采用带有强制归心装置的观测墩,垂直位移基准点宜采用双金属标或钢管标;

2 工作基点应选在比较稳定且方便使用的位置;设立在大型工程施工区域内的水平位移监测工作基点宜采用带有强制归心装置的观测墩,垂直位移监测工作基点可采用钢管标;对通视条件好的小型工程,可不设立工作基点,可在基准点上直接测定变形观测点;

3 变形观测点应设立在能反映监测体变形特征的位置或监测断面上,监测断面应分为关键断面、重要断面和一般断面。需要时,还应埋设应力、应变传感器。

10.1.5 监测基准网应由基准点和部分工作基点构成。监测基准网应每半年复测一次；当对变形监测成果产生怀疑时，应随时检核监测基准网。

10.1.6 变形监测网应由部分基准点、工作基点和变形观测点构成。监测周期应根据监测体的变形特征、变形速率、观测精度和工程地质条件等因素综合确定。监测期间应根据变形量的变化情况调整。

10.1.7 首期监测应进行两次独立测量，之后各期的变形监测应符合下列规定：

- 1 宜采用相同的图形(观测路线)和观测方法；
- 2 宜使用同一仪器和设备；
- 3 观测人员宜相对固定；
- 4 宜记录工况及相关环境因素，包括荷载、温度、降水、水位等；
- 5 宜采用同一基准处理数据。

10.1.8 变形监测作业前，应收集相关水文地质、岩土工程资料和设计图纸，并应根据岩土工程地质条件、工程类型、工程规模、基础埋深、建筑结构和施工方法等因素，进行变形监测方案设计。方案设计应包括监测的目的、技术依据、精度等级、监测方法、监测基准及基准网精度估算和点位布设、观测周期、项目预警值、使用的仪器设备、数据处理方法和成果质量检验等内容。

10.1.9 观测前，应对所使用的仪器和设备进行检查、校正，并做好记录。每期观测结束后，应将观测数据转存至计算机，并进行处理。

10.1.10 变形监测出现下列情况之一时，必须通知建设单位，提高监测频率或增加监测内容：

- 1 变形量或变形速率达到变形预警值或接近允许值；
- 2 变形量或变形速率变化异常；
- 3 建(构)筑物的裂缝或地表的裂缝快速扩大。

10.1.11 重要的建(构)筑物及其附属设施的变形监测,应结合工程运营管理需要,逐步实现自动化监测或进行自动化监测改造。

10.2 水平位移监测基准网

10.2.1 水平位移监测基准网可采用三角形网、导线网、卫星定位测量控制网和视准轴线等形式。当采用视准轴线时,轴线上或轴线两端应设立校核点。

10.2.2 水平位移监测基准网宜采用独立坐标系,并应进行一次布网。专项工程需要时,可与国家坐标系联测。狭长形建筑物的主轴线或其平行线应纳入网内。大型工程布网时,应兼顾网的精度、可靠性和灵敏度等指标。

10.2.3 基准网点位宜采用有强制归心装置的观测墩。观测墩的制作与埋设应符合本标准附录B的有关规定。

10.2.4 水平位移监测基准网测量的主要技术要求应符合表10.2.4的规定。

表 10.2.4 水平位移监测基准网测量的主要技术要求

等级	相邻基准点的点位中误差(mm)	平均边长L(m)	测角中误差(″)	测边相对中误差	水平角观测测回数		
					0.5″级仪器	1″级仪器	2″级仪器
一等	1.5	≤300	0.7	≤1/300000	9	12	—
		≤200	1.0	≤1/200000	6	9	—
二等	3.0	≤400	1.0	≤1/200000	6	9	—
		≤200	1.8	≤1/100000	4	6	9
三等	6.0	≤450	1.8	≤1/100000	4	6	9
		≤350	2.5	≤1/80000	2	4	6
四等	12.0	≤600	2.5	≤1/80000	—	4	6

注:1 水平位移监测基准网的相关指标,是基于相应等级相邻基准点的点位中误差要求进行确定的;

2 具体作业时,也可根据监测项目的特点在满足相邻基准点的点位中误差要求前提下,进行专项设计;

3 卫星定位测量基准网不受测角中误差和水平角观测回数指标的限制。

10.2.5 监测基准网的水平角观测宜采用方向观测法,水平角观测的技术要求应符合本标准第 3.4.8 条的规定。

10.2.6 监测基准网边长应采用全站仪测距,测距的主要技术要求应符合表 10.2.6 的规定。

表 10.2.6 测距的主要技术要求

等级	仪器精度等级	每边测回数		一测回 读数较差 (mm)	单程各测回 较差 (mm)	气象数据测定的 最小读数		往返较差 (mm)
		往	返			温度(℃)	气压 (hPa)	
一等	1mm 级仪器	4	4	1	1.5	0.2	50	≤2 ($a+b \cdot D$)
二等	2mm 级仪器	3	3	3	4			
三等	5mm 级仪器	2	2	5	7			
四等	10mm 级仪器	4	—	8	10			

注:1 一测回是全站仪盘左、盘右各测量一次的过程;

2 根据具体情况,测边可采取不同时间段代替往返观测;

3 测量斜距应在经气象改正和仪器的加、乘常数改正后进行水平距离计算;

4 测距往返较差应依经加乘常数改正且归化至同一高程面的平距计算,改正计算时, a 、 b 分别为相应等级所使用仪器标称的固定误差和比例误差系数, D 为测量斜距(km)。

10.2.7 一、二等卫星定位测量基准网应采用精密星历进行数据处理。

10.2.8 水平位移监测基准网测量的其他技术要求应按本标准第 3 章的有关规定执行。一等三角形监测网的三角形闭合差不应超过 $2.5''$ 。

10.3 垂直位移监测基准网

10.3.1 垂直位移监测基准网应布设成环形网,并应采用水准测量方法观测。

10.3.2 基准点的埋设应符合下列规定:

1 应将标石埋设在变形区以外稳定的原状土层内,或将标志镶嵌在裸露基岩上;

2 应利用稳固的建(构)筑物设立墙水准点;

3 当受条件限制时,在变形区内也可埋设深层钢管标或双金属标;

4 大型水工建筑物的基准点可采用平硐标志;

5 基准点的标石规格,可根据现场条件和工程需要,按本标准附录 C 进行选择。

10.3.3 垂直位移监测基准网的主要技术要求应符合表 10.3.3 的规定。

表 10.3.3 垂直位移监测基准网的主要技术要求(mm)

等级	相邻基准点高差中误差	每站高差中误差	往返较差或环线闭合差	检测已测高差较差
一等	0.3	0.07	$0.15\sqrt{n}$	$0.2\sqrt{n}$
二等	0.5	0.15	$0.30\sqrt{n}$	$0.4\sqrt{n}$
三等	1.0	0.30	$0.60\sqrt{n}$	$0.8\sqrt{n}$
四等	2.0	0.70	$1.40\sqrt{n}$	$2.0\sqrt{n}$

注: n 为测站数。

10.3.4 数字水准仪观测的主要技术要求应符合表 10.3.4 的规定。

表 10.3.4 数字水准仪观测的主要技术要求

等级	水准仪级别	水准尺类别	视线长度(m)	前后视的距离较差(m)	前后视的距离较差累积(m)	数字水准仪重复测量次数
一等	DS05、DSZ05	条码式因瓦尺	15	0.3	1.0	4
二等	DS05、DSZ05	条码式因瓦尺	30	0.5	1.5	3

续表 10.3.4

等级	水准仪级别	水准尺类别	视线长度(m)	前后视的距离较差(m)	前后视的距离较差累积(m)	数字水准仪重复测量次数
三等	DS05、DSZ05	条码式因瓦尺	50	2.0	3	2
	DS1、DSZ1	条码式因瓦尺	50	2.0	3	3
四等	DS1、DSZ1	条码式因瓦尺	75	5.0	8	2
	DS1、DSZ1	条码式玻璃钢尺	75	5.0	8	3

注:水准观测时,若受地面震动影响时,应停止测量。

10.3.5 光学水准仪观测的主要技术要求应符合表 10.3.5 的规定。

表 10.3.5 光学水准仪观测的主要技术要求

等级	水准仪级别	水准尺类别	视线长度(m)	前后视的距离较差(m)	前后视的距离较差累积(m)	视线离地面最低高度(m)	基本分划、辅助分划读数较差(mm)	基本分划、辅助分划所测高差较差(mm)
一等	DS05、DSZ05	线条式因瓦尺	15	0.3	1.0	0.5	0.3	0.4
二等	DS05、DSZ05	线条式因瓦尺	30	0.5	1.5	0.5	0.3	0.4
三等	DS05、DSZ05	线条式因瓦尺	50	2.0	3	0.3	0.5	0.7
	DS1、DSZ1	线条式因瓦尺	50	2.0	3	0.3	0.5	0.7

续表 10.3.5

等级	水准仪级别	水准尺类别	视线长度(m)	前后视的距离较差(m)	前后视的距离累积(m)	视线离地面最低高度(m)	基本分划、辅助分划读数较差(mm)	基本分划、辅助分划所测高差较差(mm)
四等	DS1、DSZ1	线条式因瓦尺	75	5.0	8	0.2	1.0	1.5

注:水准路线跨越江河时,应进行相应等级的跨河水准测量,跨河水准测量的指标应不受本表的限制,应按本标准第4章的规定执行。

10.3.6 观测使用的水准仪和水准标尺应符合本标准第4.2.2条的规定,DS05、DSZ05级水准仪视准轴与水准管轴的夹角不得大于 $10''$ 。

10.3.7 基准网宜采用测区原有高程系统。重要的监测工程宜与国家水准点联测,一般的监测工程可采用假定高程系统。

10.3.8 水准观测的其他技术要求应符合本标准第4章的有关规定。

10.4 基本监测方法与技术要求

10.4.1 变形监测的方法的选择应根据监测项目的特点、精度要求、变形速率以及监测体的安全性等指标按表10.4.1选用,也可同时采用多种方法联合监测。

表 10.4.1 变形监测方法的选择

类别	监测方法
水平位移监测	三角形网、极坐标法、交会法、自由设站法、卫星定位测量、地面三维激光扫描法、地基雷达干涉测量法、正倒垂线法、视准线法、引张线法、激光准直法、精密测(量)距、伸缩仪法、多点位移计、倾斜仪等

续表 10.4.1

类别	监测方法
垂直位移监测	水准测量、液体静力水准测量、电磁波测距三角高程测量、地基雷达干涉测量方法等
三维位移监测	全站仪自动跟踪测量法、卫星定位实时动态测量法、摄影测量法等
主体倾斜	经纬仪投点法、差异沉降法、激光准直法、垂线法、倾斜仪、电垂直梁等
挠度观测	垂线法、差异沉降法、位移计、挠度计等
监测体裂缝	精密测(量)距、伸缩仪、测缝计、位移计、光纤光栅传感器、摄影测量等
应力、应变监测	应力计、应变计

10.4.2 采用三角形网测量时,技术要求应符合本标准第 10.2 节的有关规定。

10.4.3 交会法、极坐标法的主要技术要求应符合下列规定:

1 用交会法进行水平位移监测时,宜采用三点交会法;角交会法的交会角,应在 $60^{\circ} \sim 120^{\circ}$ 之间,边交会法的交会角,宜在 $30^{\circ} \sim 150^{\circ}$ 之间;

2 用极坐标法进行水平位移监测时,宜采用双测站极坐标法;

3 测站点应采用有强制对中装置的观测墩,变形观测点,可埋设安置反光镜或觇牌的强制对中装置或其他固定照准标志。

10.4.4 自由设站法的主要技术要求应符合下列规定:

1 控制点的数量不应少于 3 个,宜分布在三角形网的外围或两端;

2 水平角宜采用方向法观测,若需分组,归零方向应相同,并应至少重复观测一个方向;

3 自由设站法测量应边角同步观测且测回数应相同,并应符

合本标准表 10.2.4 的规定；

4 水平角观测和距离测量的其他技术要求应符合本标准第 3.5 节的有关规定。

10.4.5 视准线法的主要技术要求应符合下列规定：

1 视准线两端的延长线外宜设立校核基准点。

2 视准线应离开障碍物 1m 以上。

3 各测点偏离视准线的距离不应大于 20mm；采用小角度法时，小角角度不应超过 30'。

4 视准线测量可选用活动觇牌法或小角度法。当采用活动觇牌法观测时，监测精度宜为视准线长度的 1/100000；当采用小角度法观测时，监测精度应按下式估算：

$$m_s = m_\beta L / \rho \quad (10.4.5)$$

式中： m_s ——位移中误差(mm)；

m_β ——测角中误差(')；

L ——视准线长度(mm)；

ρ ——206265''。

5 基准点、校核基准点和变形观测点应采用有强制对中装置的观测墩。

6 当采用活动觇牌法观测时，观测前应对觇牌的零位差进行测定。

10.4.6 引张线法的主要技术要求应符合下列规定：

1 引张线长度大于 200m 时，宜采用浮托式；

2 引张线两端可设置倒垂线作为校核基准点，也可将校核基准点设置在两端山体的平洞内；

3 引张线宜采用直径为 $\phi 0.8\text{mm} \sim \phi 1.2\text{mm}$ 的不锈钢丝；

4 观测时，测回较差不应超过 0.2mm。

10.4.7 正、倒垂线法的主要技术要求应符合下列规定：

1 应根据垂线长度确定重锤重量或浮子的浮力；

2 垂线宜采用直径为 $\phi 0.8\text{mm} \sim \phi 1.2\text{mm}$ 的不锈钢丝或因

瓦丝；

- 3 单段垂线长度不宜大于 50m；
- 4 工程需要时，正倒垂可结合布设；
- 5 测站应采用有强制对中装置的观测墩；
- 6 垂线观测可采用光学垂线坐标仪，测回较差不应超过 0.2mm。

10.4.8 激光测量的主要技术要求应符合下列规定：

- 1 激光器宜安置在变形区影响之外的区域；激光器应采取防尘、防水措施；
- 2 安置激光器后，应同时在激光器附近的激光光路上，设立固定的光路检核标志；
- 3 整个光路上应无障碍物，并应设立安全警示标志；
- 4 激光接收器应稳固设立在变形区域并应与光路垂直，目标板的刻划应均匀对比分明，观测时应将接收到的激光光斑调至最小、最清晰。

10.4.9 地面三维激光扫描可用于沉陷、挠度、高边坡、滑坡、倾斜和隧道收敛等变形监测，主要技术要求应符合下列规定：

- 1 扫描仪宜安置在具有强制对中装置的稳定控制点上；
- 2 用于基准点的标靶应设置在变形区域外，相邻基准点点位中误差和基准点的高差中误差应满足本标准表 10.2.4 和表 10.3.3 中三、四等的要求；
- 3 需要布设标靶时，应将标靶在扫描范围内均匀布设且高低错落，每一扫描站的标靶个数不应少于 4 个，相邻两扫描站的公共标靶个数不应少于 3 个；
- 4 扫描作业结束后，应将数据导入电脑，检查点云数据覆盖范围完整性、标靶数据完整性和可用性；对缺失和异常数据应补扫；
- 5 监测点的变形量宜采用同一测站激光点云数据与上一期的扫描结果进行比对；

6 可使用标靶、特征地物点对多站点云数据进行配准,配准次数不宜超过4次,扫描线路应闭合;

7 当需要将点云数据整体转换到地方坐标系时,标靶点的数量不应少于4个;

8 其他技术要求应符合本标准第5.3.18条~第5.3.26条的有关规定。

10.4.10 当采用水准测量方法进行垂直位移监测时,应符合下列规定:

1 垂直位移监测网的主要技术要求应符合表10.4.10的规定。

表 10.4.10 垂直位移监测网的主要技术要求(mm)

等级	变形观测点的高程中误差	每站高差中误差	往返较差、附和或环线闭合差	检测已测高差较差
一等	0.3	0.07	$0.15\sqrt{n}$	$0.2\sqrt{n}$
二等	0.5	0.15	$0.30\sqrt{n}$	$0.4\sqrt{n}$
三等	1.0	0.30	$0.60\sqrt{n}$	$0.8\sqrt{n}$
四等	2.0	0.70	$1.40\sqrt{n}$	$2.0\sqrt{n}$

注: n 为测站数。

2 数字水准仪观测的主要技术要求应符合本标准第10.3.4条的规定,光学水准仪观测的主要技术要求应符合本标准第10.3.5条的规定。

10.4.11 静力水准测量应符合下列规定:

1 静力水准观测的主要技术要求应符合表10.4.11的规定。

表 10.4.11 静力水准观测的主要技术要求(mm)

等级	仪器类型	读数方式	两次观测高差较差	环线及附和路线闭合差
一等	封闭式	接触式	0.15	$0.15\sqrt{n}$
二等	封闭式、敞口式	接触式	0.30	$0.30\sqrt{n}$

续表 10.4.11

等级	仪器类型	读数方式	两次观测高差 较差	环线及附合路线 闭合差
三等	敞口式	接触式	0.60	$0.60\sqrt{n}$
四等	敞口式	目视式	1.40	$1.40\sqrt{n}$

注： n 为高差个数。

- 2 观测前,应对观测头的零点差进行检验。
- 3 应保持连通管路无压折,管内液体无气泡。
- 4 观测头的圆气泡应居中。
- 5 两端测站的环境温度宜相同。
- 6 仪器对中偏差不应大于 2mm,倾斜度不应大于 $10'$ 。
- 7 宜采用两台仪器对向观测,也可采用一台仪器往返观测。

应在液面稳定后再开始测量;每观测一次,应读数三次,并应取平均值作为观测值。

10.4.12 电磁波测距三角高程测量宜采用中点单视法,也可采用直返视法。主要技术要求应符合下列规定:

- 1 垂直角宜采用 $1''$ 级仪器中丝法对向观测各六测回,测回间垂直角较差不应大于 $6''$;
- 2 测距长度宜小于 500m,测距中误差不应超过 3mm;
- 3 觇标(仪器)高应精确量至 0.1mm;
- 4 测站观测前后应各测量 1 次气温、气压,计算时加入相应改正。

10.4.13 主体倾斜和挠度观测应符合下列规定:

- 1 可采用监测体顶部及相应底部变形观测点的相对水平位移值计算主体倾斜;
- 2 可采用基础差异沉降推算主体倾斜值和基础的挠度;
- 3 直立监测体的挠度观测,工程需要时可采用正倒垂线法、电垂直梁法;
- 4 监测体的主体倾斜率和按差异沉降推算主体倾斜值,应按

本标准附录 E 的公式计算。按差异沉降推算基础相对倾斜值和基础挠度,应按本标准附录 F 的公式计算。

10.4.14 当监测体出现裂缝时,应根据需要进行裂缝观测,应符合下列规定:

1 裂缝观测点,应根据裂缝的走向和长度,分别布设在裂缝的最宽处和裂缝的末端;

2 裂缝观测标志应跨裂缝安装;标志可选用镶嵌式金属标志、粘贴式金属片标志、钢尺条、坐标格网板或专用量测标志等;

3 标志安装完成后,应拍摄裂缝观测初期的照片;

4 裂缝的量测可采用比例尺、小钢尺、游标卡尺或坐标格网板等工具进行,量测应精确至 0.1mm;

5 裂缝的观测周期应根据裂缝变化速度而定。裂缝初期可每半个月观测 1 次,裂缝变化速度减缓后宜每月观测 1 次,当发现裂缝加大时,应每周或每 3 天观测 1 次,并宜持续观测。

10.4.15 全站仪自动跟踪测量的主要技术要求应符合下列规定:

1 测站应设立在基准点或工作基点上,并应采用有强制对中装置的观测台或观测墩;测站视野应开阔无遮挡,周围应设立安全警示标志;应同时具有防水、防尘设施;

2 监测体上的变形观测点宜采用观测棱镜,也可采用反射片;

3 数据通信宜采用光缆、专用数据电缆通信,也可采用无线网络通信;

4 作业前,应将自动观测成果与人工测量成果进行比对,应在自动观测成果满足要求后,再进行自动监测;

5 测站和数据终端设备应具备有不间断电源;

6 数据处理软件应具有观测数据自动检核,超限数据自动处理,不合格数据自动重测,观测目标被遮挡时可自动延时观测以及变形数据自动处理、分析、预报和预警等功能。

10.4.16 当采用摄影测量方法时,应符合下列规定:

1 应根据监测体的变形特点、监测规模和精度要求选用作业方法,可采用时间基线视差法、立体摄影测量方法或实时数字摄影测量方法等;

2 监测点标志可采用十字形或同心圆形,标志的颜色应与背景的颜色色差分明,可采用黑、白、黄色或两色相间;

3 像控点应布设在监测体的四周;当监测体的景深较深时,应在景深范围内均匀布设;像控点的点位精度不宜低于监测体监测精度的 $1/3$;当采用直接线性变换法解算待定点时,一个像对的控制点宜布设 6 个~9 个;当采用时间基线视差法时,一个像对宜布设 4 个以上控制点;

4 对规模较大的监测项目,宜进行监测方案专门设计;可采用多标志、多摄站、多相片及多量测的方法进行;

5 摄影站应设置在带有强制归心装置的观测墩上;对于长方形的监测体,摄影站宜布设在与物体长轴相平行的一条直线上,并使摄影主光轴垂直于被摄物体的主立面;对于圆柱形监测体,摄影站可均匀布设在与物体中轴线等距的周围;

6 多像对摄影时,应布设像对间起连接作用的标志点;

7 变形摄影测量的其他技术要求应符合现行国家标准《工程摄影测量规范》GB 50167 的有关规定。

10.4.17 当采用卫星定位实时动态测量方法时,主要技术要求应符合下列规定:

1 应设立永久性参考站作为变形监测的基准点,并应建立实时监控中心;

2 参考站应设立在变形区之外,对空开阔,无高度角超过 10° 的障碍物,无反射导航定位卫星信号的大面积水域或大型玻璃幕墙建(构)筑物等,无高压线、电视台、无线电发射站、微波站等干扰源;

3 流动站的接收天线应永久设置在监测体的变形观测点上,并应采取保护措施;接收天线的周围无高度角超过 10° 的障碍物;变形观测点的数目应根据具体的监测项目和监测体的结构布设;

有效观测卫星数不应少于5颗,并应采用固定解成果;

4 数据通信可根据工程需要采用光缆或专用数据电缆通信,也可采用无线通信网络传输数据。

10.4.18 应力、应变监测的主要技术要求应符合下列规定:

1 监测点应根据设计要求和工程需要综合布设;

2 传感器的强度应满足使用环境的要求,应具有抗腐蚀性、耐久性、抗震和抗冲击性能;传感器的量程宜为设计最大压力的1.2倍,精度应满足工程监控的要求;连接电缆应采用耐酸碱、防水、绝缘的专用电缆;

3 传感器埋设前,应进行密封性检验、力学性能检验和温度性能检验,应在满足要求后使用;

4 传感器埋设的回填土应夯实,承压面应与受力方向垂直;连接电缆应进行编号;

5 传感器埋设达到初始状态后,应测定静态初始值;

6 应力、应变的数据采集宜自动化,监测周期宜与变形监测周期同步。

10.4.19 地基雷达干涉测量设备用于变形监测,应符合下列规定:

1 作业前,应分析项目变形特点,预估变形速率,确定监测特性和监测周期,选用具有相应参数的雷达设备,搭建监测平台。

2 地基雷达干涉测量作业应符合下列规定:

1)应以雷达波束中心线为参考设计雷达测量视角,并应将主要监测目标置于雷达波束最优辐射区域内,目标主变形方向和雷达视线夹角不宜超过 60° ;

2)雷达设备启动后应进行预热,并应舍弃初始5景~10景影像;

3)应选择雷达波束辐射范围内稳定区域作为主要变形区域变形计算的参考基准;

4)测区目标应具有后向散射能力;当回波信号强度整体较弱时,可布设人工角反射器等协作目标,角反射器大小应

根据雷达分辨能力综合确定；

5) 连续性准实时变形监测系统设计时，应加快高相干点目标选取和干涉处理的速度。

3 分析处理影像数据提取变形时应符合下列规定：

1) 数据处理与变形计算应基于稳定的高相干点目标进行，并应剔除虚假信号像元、低相干点目标像元；

2) 连续性变形监测数据后处理可采用时域相位差分方式计算变形序列；周期性变形监测数据后处理可将各周期影像之间构成干涉对，采用差分干涉处理或时序分析思路提取变形序列；

3) 地基雷达变形测量数据应借助外部地形数据进行唯一的地理编码、坐标变换和变形投影，恢复像元的三维位置；

4) 应分析改正环境因素对雷达影像数据的影响；根据测区纵横跨度大小，可利用参考点采用距离的一元改正模型进行环境改正；也可采用多元改正模型或结合精细的气象模型进行环境改正；采用多元改正模型时，应在监测过程中同时采集气象参数；

5) 预先确定主变形方向后，可将雷达视线向变形分量成果转换计算至主变形方向上。

4 地基雷达干涉测量作业还应符合下列规定：

1) 观测时段应避免雷电、降雨和降雪等恶劣天气及强电磁场干扰，并应防止设备暴晒；

2) 监测基础平台应避免震动，设备应连续供电，作业过程中应排除人员走动等干扰；

3) 设备应连续供电，连续性变形监测应确保设备稳定持续的采集影像，因断电、人为调整或故障等原因导致影像采集中断的，中断后应重新开始影像采集；

4) 对周期性变形监测，在每个监测周期内应连续稳定采集多景影像；

5) 准实时变形监测应搭建能够实时传输和管理数据的网络数据库管理系统, 并应配套准实时处理和分析雷达影像数据的软件平台。

10.4.20 光纤光栅传感器技术用于变形监测应符合下列规定:

1 传感器宜安置在监测体表面变形敏感区域, 也可埋设在监测体内部; 传感器的量测方向应与监测体的变形方向一致; 传感器的量程宜为预计最大变形值的 1.2 倍;

2 安置光纤光栅解调器应与传感器和计算机连接; 光缆连接应满足设计要求, 并应采取保护措施, 不得折损;

3 解调器不宜满负荷工作, 应预留多个的传感器接口;

4 宜使用固定 IP 地址网络服务器传输数据。

10.5 工业与民用建筑变形监测

10.5.1 工业与民用建筑变形监测项目应根据工程需要按表 10.5.1 选择。

表 10.5.1 工业与民用建筑变形监测项目

项 目		主要监测内容		备 注
场地		垂直位移		建筑施工前
基坑	支护边坡	不降水	垂直位移	回填前
			水平位移	
			深层水平位移	
	降水	降水	垂直位移	降水期
			水平位移	
			地下水位	
			深层水平位移	
地基	基坑回弹		基坑开挖期	
	分层地基土沉降		主体施工期、竣工初期	
	地下水位		降水期	

续表 10.5.1

项 目		主要监测内容	备 注
建筑物	基础变形	基础沉降	主体施工期、竣工初期
		基础倾斜	
	主体变形	水平位移	竣工初期
		主体倾斜	
		建筑裂缝	发现裂缝初期
		日照变形	竣工后

10.5.2 拟建建筑场地的沉降观测应在建筑施工前进行。变形观测可采用四等监测精度,点位间距宜为 30m~50m。

10.5.3 基坑的变形监测应符合下列规定:

1 基坑变形监测的精度不宜低于三等;

2 变形观测点的点位应根据工程规模、基坑深度、支护结构和支护设计要求综合布设;普通建筑基坑,变形观测点点位宜布设在基坑的顶部周边,点位间距宜为 10m~20m;危险性较大的基坑,变形观测点点位宜布设在基坑侧壁的顶部和中部;变形敏感的部位,还应加测断面或埋设应力和位移传感器;

3 水平位移监测可采用极坐标法、交会法等,垂直位移监测可采用水准测量方法、电磁波测距三角高程测量方法等;

4 基坑变形监测周期应根据施工进度确定;当开挖速度或降水速度加快引起变形速率增大时,应增加观测次数至每周或每 3 天观测 1 次;当变形量接近预警值或有事故征兆时,应持续观测;

5 基坑开始开挖至回填结束前或在基坑降水期间,还应对基坑边缘外围 1 倍~2 倍基坑深度范围内或受影响的区域内的建(构)筑物、地下管线、道路、地面等进行变形监测。

10.5.4 对有基坑回弹监测要求的建(构)筑物基坑,应根据需要或设计要求进行基坑回弹观测,并应符合下列规定:

1 回弹变形观测点宜布设在基坑的中心和基坑中心的纵横

轴线上能反映回弹特征的位置,轴线上距离基坑边缘外的 2 倍坑深处也应设置回弹变形观测点;

2 钻孔深度应钻至基底面下 200mm~500mm,钻孔应垂直,并应进行孔壁保护处理;

3 埋设的观测标志应埋入基底面下 100mm~200mm,钻孔底部应回填白灰或其他颜色材料 2m~3m;

4 基坑回弹变形观测精度等级宜采用三等变形监测精度;

5 回弹变形观测点的高程宜采用水准测量方法,并应在基坑开挖前、开挖后及浇灌基础前各测定 1 次。对传递高程的辅助设备,应进行温度、尺长和拉力等项修正。

10.5.5 重要的高层建筑或大型工业建(构)筑物,应根据工程需要或设计要求,进行地基土的分层垂直位移观测,并应符合下列规定:

1 地基土分层垂直位移观测点位应靠近建(构)筑物的地基中心布设;

2 观测标志埋设的深度,最浅层应埋设在基础底面下 500mm,最深层应超过理论压缩层厚度;

3 观测标志应由内管和保护管组成,内管顶部应设置半球状的立尺标志;

4 地基土的分层垂直位移观测宜采用三等精度,并应在基础浇灌前开始;观测的周期应符合本标准第 10.5.8 条第 3 款的规定。

10.5.6 地下水位监测应符合下列规定:

1 监测孔(井)的布设应兼顾施工区至河流(湖、海)的距离、施工区地下水位、周边水域水位等因素;

2 监测孔(井)的建立可采用钻孔加井管进行,也可直接利用区域内的水井;

3 水力量测宜与沉降观测同步,但不得少于沉降观测的次数。

10.5.7 工业与民用建(构)筑物的水平位移测量应符合下列规定:

1 水平位移观测点应布设在建(构)筑物的下列部位:

- 1) 建筑物的四周墙角和柱基上以及建筑沉降缝的顶部和底部;
- 2) 当有建筑裂缝时,还应布设在裂缝的两边;
- 3) 大型构筑物的顶部、中部和下部。

2 观测标志宜采用反射棱镜、反射片、照准觇牌或变径垂直照准杆;

3 水平位移观测周期应根据工程需要和场地的工程地质条件确定。

10.5.8 工业与民用建(构)筑物的沉降观测应符合下列规定:

1 沉降观测点应布设在建(构)筑物的下列部位:

- 1) 建(构)筑物的四周墙角及沿外墙每 10m~15m 处或每隔 2 根~3 根柱基上;
- 2) 沉降缝、伸缩缝、新旧建(构)筑物或高低建(构)筑物接壤处的两侧;
- 3) 人工地基和天然地基接壤处、建(构)筑物不同结构分界处的两侧;
- 4) 烟囱、水塔和大型储藏罐等高耸构筑物基础轴线的对称部位,且每一构筑物不得少于 4 个点;
- 5) 基础底板的四角和中部;
- 6) 建(构)筑物出现裂缝时,布设在裂缝两侧。

2 沉降观测标志的埋设高度宜高出室内地坪 0.2m~0.5m。对于建筑立面后期有贴面装饰的建(构)筑物,宜预埋螺栓式活动标志。

3 高层建筑施工期间的沉降观测周期,应每增加 1 层~2 层观测 1 次;封顶后,应每 3 个月观测 1 次,应观测 1 年。若最后 2 个观测周期的平均沉降速率小于 0.02mm/日,可认为整体趋于稳

定,若各沉降观测点的沉降速率均小于 $0.02\text{mm}/\text{日}$,可终止观测;不满足时,应继续按3个月间隔进行观测,应在最后两期建筑物稳定指标符合规定停止观测。

4 工业厂房或多层民用建筑的沉降观测总次数不应少于5次,竣工后的观测周期,可根据建(构)筑物的稳定情况确定。

10.5.9 建(构)筑物的主体倾斜观测应符合下列规定:

1 整体倾斜观测点宜设在建(构)筑物竖轴线或其平行线的顶部和底部,分层倾斜观测点宜分层布设高低点;

2 倾斜观测标志可采用固定标志、反射片或建(构)筑物的特征点;

3 倾斜观测精度宜采用三等水平位移的观测精度;

4 观测方法可采用经纬仪投点法、前方交会法、正垂线法、激光准直法、差异沉降法、倾斜仪测记法等。

10.5.10 当建(构)筑物出现裂缝且裂缝不断发展时,应进行建筑裂缝观测。裂缝观测应满足本标准第10.4.14条的要求。

10.5.11 当对建(构)筑物进行日照变形观测时,应符合下列规定:

1 变形观测点宜设置在监测体受热面不同的高度处;

2 日照变形的观测时间宜选在夏季的高温天进行;普通观测项目,可在白天时间段观测,应从日出前开始定时观测,至日落后停止;

3 在每次观测的同时,应测出监测体向阳面与背阳面的温度,并应测定即时风速、风向和日照强度;

4 观测方法应根据日照变形的特点、精度要求、变形速率以及建(构)筑物的安全性等指标确定,可采用交会法、极坐标法、激光准直法、正倒垂线法等。

10.6 水工建筑物变形监测

10.6.1 水工建筑物及附属设施的变形监测项目和内容应根据水

工建筑物结构及布局、基坑深度、水库库容、地质地貌、开挖断面和施工方法等因素确定。监测内容应在满足工程需要和设计要求的基礎上按表 10.6.1 选择。

表 10.6.1 水工建筑物及附属设施的变形监测项目和内容

阶段	项 目		主要监测内容
施工期	高边坡开挖稳定性监测		水平位移、垂直位移、挠度、倾斜、裂缝
	堆石体监测		水平位移、垂直位移
	结构物监测		水平位移、垂直位移、挠度、倾斜、接缝、裂缝
	临时围堰监测		水平位移、垂直位移、挠度
	建筑物基础沉降观测		垂直位移
	近坝区滑坡监测		水平位移、垂直位移、深层位移
	库周跨断裂(断层)监测		水平位移、垂直位移、裂缝
运行期	坝体	混凝土坝	水平位移、垂直位移、挠度、倾斜、坝体表面接缝、裂缝、应力、应变等
		土石坝	水平位移、垂直位移、挠度、倾斜、裂缝等
		灰坝、尾矿坝	水平位移、垂直位移
		堤坝	水平位移、垂直位移
	涵闸、船闸		水平位移、垂直位移、挠度、裂缝、张合变形等
	库首区、 库区	滑坡体	水平位移、垂直位移、深层位移、裂缝
		地质软弱层	
		跨断裂(断层)	
高边坡			

10.6.2 施工期变形监测的精度要求不应超过表 10.6.2 的规定。

表 10.6.2 施工期变形监测的精度要求 (mm)

项目名称	位移量中误差		备注
	平面	高程	
高边坡开挖 稳定性监测	3	3	岩石边坡
	5	5	岩土混合或土质边坡
堆石体监测	5	5	
结构物监测	根据设计要求确定		
临时围堰监测	5	10	—
建筑物基础沉降观测	—	3	—
裂缝观测	1	—	混凝土构筑物、大型金属构件
	3	—	其他结构
近坝区滑坡监测	3	3	岩体滑坡体
	5~6	5	岩土混合或土质滑坡体

注:1 临时围堰位移量中误差指相对于围堰轴线,裂缝观测指相对于观测线,其他项目指相对于工作基点而言;

2 垂直位移观测应采用水准测量;不具备观测条件时,也可采用电磁波测距三角高程测量。

10.6.3 水坝变形监测的精度要求应符合下列规定:

1 混凝土水坝变形监测的精度要求应符合表 10.6.3 的规定。

表 10.6.3 混凝土水坝变形监测的精度要求

项 目			测量中误差	
水平位移 (mm)	坝体	重力坝、支墩坝	1.0	
		拱坝	径向	2.0
			切向	1.0
	坝基	重力坝、支墩坝	0.3	

续表 10.6.3

项 目			测量中误差
水平位移 (mm)	坝基	拱坝	径向 1.0 切向 0.5
垂直位移(mm)			1.0
挠度(mm)			0.3
倾斜(°)		坝体	5.0
		坝基	1.0
坝体表面接缝、裂缝(mm)			0.2

2 中小型混凝土水坝的水平位移监测精度不宜超过表 10.6.3 中测量中误差的 2 倍,土石坝的水平位移监测精度不宜超过表 10.6.3 中测量中误差的 4 倍。

3 中小型水坝的垂直位移监测精度,小型混凝土水坝不应超过 2mm,中型土石坝不应超过 3mm,小型土石坝不应超过 5mm。

10.6.4 水坝坝体变形观测点的布设应符合下列规定:

1 坝体的变形观测点宜沿坝轴线的平行线布设;点位宜设置在坝顶和其他能反映坝体变形特征的部位;在关键断面、重要断面及一般断面上,应按断面走向相应布点;

2 混凝土坝每个坝段应至少设立 1 个变形观测点;土石坝变形观测点,可均匀布设,点位间距不应超过 50m;

3 有廊道的混凝土坝可将变形观测点布设在基础廊道和中间廊道内;

4 水平位移与垂直位移变形观测点可共用同一桩位。

10.6.5 水坝的变形监测周期应符合下列规定:

1 坝体施工过程中,应每半个月或每个月观测 1 次;

2 坝体竣工初期,应每个月观测 1 次;相对稳定后,宜每 3 个

月观测 1 次；

3 土坝宜在每年汛前、汛后各观测 1 次；

4 当出现下列情况之一时，应加密观测或持续观察。

1) 水库首次蓄水或蓄水排空；

2) 水库达到最高水位或警戒水位；

3) 水库水位发生骤变；

4) 位移量显著增大；

5) 对大坝变形影响大的高低温气象天气；

6) 库区发生地震。

10.6.6 灰坝、尾矿坝的变形监测，水平位移监测中误差宜为 4mm，垂直位移监测中误差宜为 6mm。

10.6.7 堤坝工程在施工期和运行期的变形监测内容、精度和观测周期，应根据堤防工程的级别、堤形、设计要求和水文、气象、地形、地质等条件综合确定。

10.6.8 大型涵闸除进行位移监测外，还应进行闸门、闸墙的张合变形监测。监测中误差不应超过 1.0mm。大型涵闸的变形观测点，应在闸墙两边和靠近闸门位置布设。

10.6.9 库首区、库区地质缺陷、跨断裂及地震灾害监测，应符合下列规定：

1 库首区、库区地质缺陷监测的对象应包括滑坡体、地质软弱层、施工形成的高边坡等；监测项目、点位布设和观测周期，应符合本标准第 10.9 节的有关规定；

2 跨断裂及地震灾害监测应结合地震台网的分布及区域地质资料进行，并应符合下列规定：

1) 监测点位应布设在地质断裂带的两侧，点位间距根据需要确定，工程需要时，还应进行平洞监测；

2) 变形监测宜采用三角形网、卫星定位网、水准测量、精密测(量)距、裂缝观测等方法，监测点的点位和高程中误差不应超过 1.0mm；

- 3) 监测周期应按不同监测区域的重要性和危害程度确定;对于重要的、变形速率大的监测体,宜每周观测 1 次。

10.7 地下工程变形监测

10.7.1 地下工程变形监测项目和内容应根据埋深、地质条件、地面环境、开挖断面和施工方法等因素综合确定。监测内容应根据工程需要和设计要求按表 10.7.1 选择。应力监测和地下水位监测选项应满足工程监控和变形分析的需要。

表 10.7.1 地下工程变形监测项目和内容

阶段	项 目		主要监测内容
地下工程 施工阶段	地下建(构) 筑物基坑	支护结构	位移监测 支护结构的水平侧向位移、 垂直位移
			立柱的水平位移、垂直位移
		挠度监测	桩墙挠曲
		应力监测	桩墙侧向水土压力和桩墙内 力、支护结构界面上侧向压力、 水平支撑轴力、地基反力、地层 压力、静水压力及浮力
	地基	位移监测	基坑回弹、分层地基土 沉降
		地下水	基坑内外地下水位

续表 10.7.1

阶段	项 目		主要监测内容	
地下工程施工阶段	地下建(构)筑物	结构、基础	位移监测	主要柱基、墩台的垂直位移、水平位移、倾斜
				连续墙水平侧向位移、垂直位移、倾斜
				建筑裂缝
	底板的垂直位移			
	挠度监测	桩墙(墙体)挠曲、梁体挠度		
	应力监测	侧向地层抗力及地基反力、地层压力、静水压力及浮力		
	地下隧道	隧道结构	位移监测	隧道拱顶下沉、隧道底面回弹、衬砌结构收敛变形
				衬砌结构裂缝
			挠度监测	侧墙挠曲
			地下水	地下水位
	受影响的地面建(构)筑物、地表沉陷、地下管线	地表面、地面建(构)筑物、地下管线	位移监测	围岩压力及支护间应力、锚杆内力和抗拔力、钢筋格栅拱架内力及外力、衬砌内应力及表面应力
				地表沉陷
				建(构)筑物水平位移、垂直位移、倾斜
建(构)筑物裂缝				
地下管线的水平位移、垂直位移				
土体水平位移				
地下水	地下水位			
地下工程运营阶段	地下建(构)筑物	结构、基础	位移监测	主要柱基、墩台的垂直位移、水平位移、倾斜
				连续墙水平侧向位移、垂直位移、倾斜
				建筑裂缝
	底板的垂直位移			
	挠度监测	连续墙挠曲、梁体挠度		
	地下水	地下水位		
	地下隧道	结构、基础	位移监测	衬砌结构变形
				衬砌结构裂缝
拱顶下沉				
挠度监测			底板垂直位移	
侧墙挠曲				

10.7.2 地下工程变形监测的精度应根据工程需要和设计要求确定,并应符合下列规定:

1 重要地下建(构)筑物的结构变形和地基基础变形宜采用二等精度,一般的结构变形和基础变形可采用三等精度;

2 重要的隧道结构、基础变形可采用三等精度,一般的结构、基础变形可采用四等精度;

3 受影响的地面建(构)筑物的变形监测精度应符合本标准表 10.1.3 的规定,地表沉陷和地下管线变形的监测精度不宜低于三等。

10.7.3 地下工程变形监测的周期应符合下列规定:

1 地下建(构)筑物的变形监测周期应根据埋深、岩土工程条件、建筑结构特点和施工进度确定。

2 隧道变形监测周期应根据隧道的施工方法、支护衬砌工艺、横断面的大小以及隧道的岩土工程条件等因素综合确定。当采用新奥法施工时,新设立的拱顶下沉变形观测点的初始观测值应在隧道下次掘进爆破前获取。新奥法施工拱顶下沉变形的监测周期,应符合表 10.7.3-1 的规定。当采用盾构法施工时,对不良地质构造、断层和衬砌结构裂缝的隧道断面的变形监测周期,在变形初期宜每天观测 1 次,变形相对稳定后可延长,稳定后可终止观测。

表 10.7.3-1 新奥法施工拱顶下沉变形监测的周期

阶段(d)	0~15	16~30	31~90	>90
观测周期	1次/d~2次/d	1次/2d	1次/周~2次/周	1次/月~3次/月

3 对于基坑周围建(构)筑物的变形监测,应在基坑开始开挖或降水前进行初始观测,回填完成后可终止观测。周围建(构)筑物的变形监测宜与基坑变形监测同步。

4 对于受隧道施工影响的地面建(构)筑物、地表、地下管线等的变形监测,应在开挖面距前方监测体的距离等于隧道埋深和隧道高度之和时进行初始观测。观测初期,宜每天观测 1 次~2 次,相对稳定后

可延长监测周期,恢复稳定后可终止观测。当采用新奥法施工时,地面建(构)筑物、地表沉陷的观测周期应符合表 10.7.3-2 的规定。

表 10.7.3-2 新奥法施工地面建(构)筑物、地表沉陷的观测周期

监测体或监测断面距开挖工作面的前、后距离	$L < 2B$	$2B \leq L < 5B$	$L \geq 5B$
观测周期	1 次/d~2 次/d	1 次/2d	1 次/周

注:1 L 为监测体或监测断面距开挖工作面的前、后距离(m); B 为开挖面宽度(m);

2 新奥法施工时,当地面建(构)筑物、地表沉陷观测 3 个月后,可根据变形情况将观测周期调整为每月观测 1 次,恢复稳定后可终止观测。

5 地下工程施工期间,当监测体的变形速率明显增大时,应增加观测次数至每周多次或每日多次;当变形量达到预警值或有事故征兆时,应持续观测。

6 地下工程在运营初期,第一年宜每季度观测 1 次,第二年宜每半年观测 1 次,以后宜每年观测 1 次,但在变形速率增大时,应增加观测次数。

10.7.4 地下工程基坑变形监测的主要技术要求应符合本标准第 10.5.3 条第 1 款~第 4 款的规定;应力监测的计量表应满足测试要求的精度;基坑回弹、分层地基土和地下水位的监测应符合本标准第 10.5.4 条~第 10.5.6 条的规定。

10.7.5 地下建(构)筑物的变形监测应符合下列规定:

1 水平位移观测的基准点宜布设在地下建(构)筑物的出入口附近或地下工程的隧道内的稳定位置;工作基点应设置在底板上,并不应少于 3 个点;变形观测点应布设在变形敏感的柱基、墩台和梁体上;水平位移观测可采用交会法、视准线法、极坐标法、自由设站法、激光准直法、三维激光扫描法等,也可采用全站仪自动跟踪测量法;

2 垂直位移观测的基准点应选在地下建(构)筑物的出入口附近不受沉降影响的区域,也可将基准点选在地下工程的隧道横

通道内,可设立深层钢管标,基准点个数不应少于3个点;变形观测点应布设在主要的柱基、墩台、地下连续墙墙体、地下建筑底板上;垂直位移观测宜采用水准测量方法或静力水准测量方法,精度满足要求时,也可采用电磁波测距三角高程测量法或三维激光扫描法。

10.7.6 隧道的变形监测应符合下列规定:

1 隧道的变形监测应对临近开挖面的隧道断面、不良地质构造、断层和衬砌结构裂缝较多的隧道断面的变形进行监测;

2 隧道内的基准点应埋设在变形区外相对稳定的地方或隧道横通道内;可设立深层钢管标,位移监测基准点个数不宜少于3个点;

3 变形观测点应按断面布设;当采用新奥法施工时,断面间距宜为10m~50m,点位应布设在隧道的顶部、底部和两腰,项目需要时可加密布设,新增设的监测断面宜靠近开挖面;当采用盾构法施工时,监测断面应选择并布设在不良地质构造、断层和衬砌结构裂缝的部位;

4 隧道拱顶下沉和底面回弹宜采用收敛计法、断面测量法和水准测量方法;三等及以下精度要求的,也可采用全站仪自动跟踪测量法;

5 衬砌结构收敛变形宜采用收敛计进行监测,也可采用极坐标法测量、全站仪自由设站法、三维激光扫描等方法;

6 可在地表布设沉降监测横断面,埋设土体分层沉降计、沉降磁环、测斜管等。

10.7.7 地下建筑物的建筑裂缝观测应按本标准第10.4.14条的要求执行。

10.7.8 地下建(构)筑物、地下隧道在施工和运营初期,还应对受影响的地面建(构)筑物、地表、地下管线等进行同步变形测量,并应符合下列规定:

1 地面建(构)筑物的垂直位移变形观测点应布设在建筑物

的柱基上,水平位移变形观测点宜布设在建筑物外墙的顶端和下部等变形敏感的部位。点位间距宜为 15m~20m;

2 地表沉陷变形观测点应布设在地下工程的变形影响区内;新奥法隧道施工时,地表沉陷变形观测点应沿隧道地面中线呈横断面布设,断面间距宜为 10m~50m,两侧的布点范围宜为隧道深度的 2 倍,每个横断面不少于 5 个变形观测点;

3 变形区内的燃气、上水、下水和热力等地下管线的变形观测点,宜设立在管顶或检修井的管道上;变形观测点可采用抱箍式和套筒式标志;当不能在管线上直接设点时,可在管线周围土体中埋设位移传感器间接监测管线的变形;

4 变形观测宜采用水准测量方法、极坐标法、交会法等。

10.7.9 地下工程变形监测的各种应力应变传感器应布设在不良地质作用、断层、衬砌结构裂缝和其他变形敏感的部位,应同时兼顾水平位移和垂直位移变形观测点的布设;应力、应变监测的主要技术要求应符合本标准第 10.4.18 的规定。

10.7.10 地下工程运营期间,变形监测的内容可减少,监测周期也可延长,但应满足运营安全监控的需要。运营期间变形监测的主要技术要求与施工期间相同。专项工程需要时,宜将监测方法升级为自动化监测系统。

10.8 桥梁变形监测

10.8.1 桥梁变形监测的内容应根据桥梁结构类型按表 10.8.1 选择。

表 10.8.1 桥梁变形监测的内容

类型	施工期主要监测内容	运营期主要监测内容
梁式桥	桥墩垂直位移 梁体水平位移、徐变(垂直位移)、 挠度(垂直位移)	桥墩垂直位移 桥面水平位移、挠度(垂直位移)

续表 10.8.1

类型	施工期主要监测内容	运营期主要监测内容
拱桥	桥墩垂直位移 装配式拱圈水平、垂直位移	桥墩垂直位移 桥面水平位移、垂直位移
悬索桥 斜拉桥	索塔倾斜、索塔摆动(塔顶水平位移)、塔基垂直位移 桥面线形(水平位移、垂直位移)、 挠度(垂直位移) 锚碇水平位移、垂直位移	索塔倾斜、索塔摆动(塔顶水平位移)、塔基垂直位移 桥面线形(水平位移、垂直位移)、 挠度(垂直位移)
桥梁两岸 边坡	桥梁两岸边坡水平位移、垂直位移	桥梁两岸边坡水平位移、垂直位移

10.8.2 桥梁变形监测的精度应根据桥梁的类型、结构、用途等因素综合确定,特大型桥梁的监测精度不宜低于二等,大型桥梁不宜低于三等,中小型桥梁可采用四等。

10.8.3 变形监测可采用卫星定位测量、极坐标法、精密测距、导线测量、前方交会法、正垂线法、电垂直梁法、激光准直法、水准测量等。

10.8.4 大型桥梁的变形监测,必要时应同步观测梁体和桥墩的温度、水位和流速、风力和风向。

10.8.5 桥梁变形观测点的布设应符合下列规定:

1 桥墩的垂直位移变形观测点应沿桥墩的纵、横轴线布设在外边缘,也可布设在墩面上;每个桥墩的变形观测点数,根据桥墩大小应布设 1 个~4 个点;

2 梁体的徐变、挠度观测点应在支点、跨中梁体截面布点;每个梁体截面的观测点数,根据截面大小应布设 2 个~5 个点;悬臂法浇筑或安装梁体的桥面线形观测点,应布设在每段梁体的前端截面,每个梁体截面观测点数,根据截面大小应布设 2 个~5 个点;支架法浇筑或安装梁体的桥面线形观测点,应在桥墩和梁体的

1/4、1/2、3/4 处截面布点；每个梁体截面的观测点数，根据截面大小应布设 2 个~5 个点。

3 索塔垂直位移变形观测点宜布设在索塔底部的四角；索塔倾斜、摆动变形观测点宜在索塔的顶部、中部和下部并沿索塔横向轴线对称布设；

4 斜拉桥、悬索桥桥面线形、挠度观测点应在桥墩(索塔)和拉索锚固点梁体截面布点，每个梁体截面的观测点数，根据截面大小应布设 2 个~5 个点；

5 桥梁两岸边坡变形观测点宜成排布设在边坡的顶部、中部和下部，点位间距宜为 10m~20m。

10.8.6 桥梁施工期的变形监测周期应根据桥梁的类型、施工工序、设计要求等因素确定。

10.8.7 桥梁运营期的变形监测，每年应观测 1 次，也可在每年的夏季和冬季各观测 1 次。当洪水、地震、强台风等自然灾害发生时，或遇船只碰撞等特殊情况时，应加密观测或持续观测。

10.9 滑坡监测

10.9.1 滑坡监测的内容应根据滑坡危害程度或防治工程等级按表 10.9.1 选择。工程需要时，还应监测区域的降雨量和进行人工巡视。

表 10.9.1 滑坡监测内容(mm)

类型	阶段	主要监测内容
滑坡	前期	地表裂缝
	整治期	地表的水平位移和垂直位移、深部钻孔测斜、土体或岩体应力、水位
	整治后	地表的水平位移和垂直位移、深部钻孔测斜、地表倾斜、地表裂缝、土体或岩体应力、水位

10.9.2 滑坡监测的精度要求应符合表 10.9.2 的规定。

表 10.9.2 滑坡监测的精度要求(mm)

类 型	水平位移监测的点位 中误差	垂直位移监测的高程 中误差	地表裂缝的观测中 误差
岩质滑坡	±5	±5	±0.5
土质滑坡	±10	±10	±3.0

注:水平位移和垂直位移的监测中误差是相对于基准点或工作基点。

10.9.3 滑坡水平位移观测可采用交会法、极坐标法、卫星定位测量和多摄站摄影测量方法;深层位移观测可采用深部钻孔测斜方法。垂直位移观测可采用水准测量和电磁波测距三角高程测量方法。地表裂缝观测可采用精密测(量)距方法。

10.9.4 滑坡监测变形观测点位的布设应符合下列规定:

1 对已明确主滑方向和滑动范围的滑坡,监测网可布设成十字形和方格形,纵向应沿主滑方向,横向应垂直于主滑方向;对主滑方向和滑动范围不明确的滑坡,监测网宜布设成放射形;

2 点位应选在地质、地貌的特征点上;

3 单个滑坡体的变形观测点不宜少于3个点;

4 地表变形观测点宜采用有强制对中装置的墩标,难以设置墩标地段可设立固定照准标志。

10.9.5 滑坡监测周期,宜每月观测1次,并可根据旱、雨季或滑移速度的变化进行调整。邻近江河的滑坡体,还应监测水位变化。水位监测次数不应少于变形观测的次数。

10.9.6 滑坡整治后的监测期限,宜在单元滑坡内所有监测点3年内变化不显著并预计若干年内周边环境无重大变化时,可延长监测周期或结束阶段性监测。

10.9.7 工程边坡和高边坡监测的点位布设,可根据边坡的高度,按上中下成排布点。监测方法、监测精度和监测周期宜与滑坡监测的要求一致。

10.10 核电厂变形监测

10.10.1 核电厂变形监测项目应包括厂区内核岛、常规岛等重要建(构)筑物、水工建筑物、边坡等的变形监测。

10.10.2 核电厂变形监测基准网宜由次级网的基准点和工作基点构成,并应符合下列规定:

1 基准点数量不应少于3个,点位应选在主厂区周边、变形影响区域之外、稳固的位置;

2 工作基点数量宜为6个~8个,宜选在核岛和常规岛等主厂房周围,且使用便利的位置;

3 基准点和工作基点的布设应整体设计,并应进行一次布网。

10.10.3 核电厂项目变形监测点应埋设在监测体上且最能反映变形特征的部位。

10.10.4 核电厂项目变形监测,应根据适用对象选择相应的精度等级,核岛、常规岛等主体建筑物变形监测应按本标准第10.1节中二等变形监测要求施测,附属设施、边坡、水库坝体、码头、环廊基础等的变形监测可按本标准第10.1节中三等变形监测要求施测。

10.10.5 核岛、常规岛等重要建(构)筑物应有独立的变形测量监测系统,同时应满足工程设计对变形监测的要求;在工程建设中,对各项监测设施应随施工的进度预先埋设。

10.10.6 核电厂项目水平位移监测可采用测角前方交会法、边角交会法、极坐标法、小角法、经纬仪投点法、视准线法、正垂线或倒垂线法。

10.10.7 核电厂项目核岛、常规岛等建筑物的垂直位移监测宜采用精密水准测量方法,在无通视条件或无法立尺观测的地方,可采用静力水准法监测。单体构件可采用测微水准仪或机械倾斜仪、电子倾斜仪等进行测量。

10.10.8 核岛、常规岛等建(构)筑物的沉降观测点应按照设计图埋设,在下列位置处宜设置观测点:

1 建筑物四角或沿着外墙每 10m~15m 处或每隔 2 根~3 根柱子柱基上;

2 裂缝、沉降缝或伸缩缝的两侧;

3 人工地基和天然地基的接壤处,可埋设在建筑物不同结构的分界处;

4 烟囱、水塔或大型储藏罐等高耸构筑物的基础轴线的对称部位,每个构筑物不得少于 4 个点。

10.10.9 核岛、常规岛等建筑物在施工期间的沉降观测周期应按照施工进度和荷载变化情况确定,施工期间,宜每 3 个月观测 1 次,施工过程中若遇暂停工,停工后及重新开工前,应各观测 1 次,停工期间的监测宜根据项目需要进行。运营期间,第 1 年应观测 1 次,之后宜每 3 年观测 1 次。

10.10.10 核电厂水坝变形监测的点位布设、精度和监测周期应符合本标准第 10.6.3 条~第 10.6.5 条的有关规定。

10.10.11 核电厂边坡和高边坡监测的点位布设可根据边坡的高度,按上、中、下成排布点,应同时进行水平位移和垂直位移监测。监测周期宜为每月观测 1 次,并可根据旱、雨季和位移速率的变化进行调整。

10.11 数据处理与变形分析

10.11.1 对变形监测的各项原始记录应进行整理、检查。

10.11.2 监测基准网的数据处理应符合下列规定:

1 观测数据的改正计算、检核计算和数据处理方法,应按本标准第 3 章、第 4 章的有关规定执行;

2 规模较大的网,还应应对观测值、坐标和高程值、位移量进行精度评定;

3 应利用稳定的基准点作为起算点;监测基准网平差的起算

点,应为经过稳定性检验合格的点或点组。监测基准网点稳定性的检验,可采用下列方法进行:

- 1)应采用最小二乘测量平差的检验方法;复测的平差值与首次观测的平差值较差 Δ ,在满足下式要求时,可认为点位稳定。

$$\Delta < 2\mu \sqrt{2Q} \quad (10.11.2)$$

式中: Δ ——平差值较差的限值;

μ ——单位权中误差;

Q ——权系数。

- 2)应采用数理统计检验方法。
- 3)应采用第 1)项、第 2)项相结合的方法。

10.11.3 变形监测网观测数据的改正计算和检核计算,应符合本标准第 10.11.2 条第 1 款、第 2 款的规定;监测网的数据处理可采用最小二乘法进行平差。

10.11.4 监测数据处理中的数值取位要求应符合表 10.11.4 的规定。

表 10.11.4 监测数据处理中的数值取位要求

等级	方向值 (")	边长 (mm)	坐标 (mm)	高程 (mm)	水平位移量 (mm)	垂直位移量 (mm)
一、二等	0.01	0.1	0.1	0.01	0.1	0.01
三、四等	0.1	1	1	0.1	1	0.1

10.11.5 监测项目的变形分析,对于大中型工程或重点建设项目,宜包括下列所有内容;对小型工程项目,应不少于下列第 1 款~第 3 款的内容:

- 1 观测成果的可靠性;
- 2 监测体的累计变形量和两相邻观测周期的相对变形量和变形速率;
- 3 相关影响因素(荷载、气象和地质等)的作用分析;

- 4 回归分析；
- 5 有限元分析。

10.11.6 变形监测项目，应根据变形监测项目实际工程需要和委托方的要求，提交下列有关资料：

- 1 变形监测设计方案。
- 2 变形监测阶段性监测报告应包括下列主要内容：
 - 1) 每期观测成果；
 - 2) 与前期观测间的变形量和变形速率；
 - 3) 本期观测后的累计变形及说明；
 - 4) 变形监测图表及说明；
 - 5) 监测过程中需要说明的事项。
- 3 变形监测技术总结报告应包括下列主要内容：
 - 1) 监测内容及基本技术要求；
 - 2) 作业过程及技术方法；
 - 3) 每期观测成果汇总；
 - 4) 变形监测图表及说明；
 - 5) 变形监测过程中需要说明的事项；
 - 6) 基准点稳定性分析资料；
 - 7) 变形分析方法、结论和建议；
 - 8) 其他需要说明的资料。

10.12 变形监测信息系统

10.12.1 变形监测的观测记录、计算资料的管理，数据处理及分析、建模和预警等宜采用变形监测信息管理系统进行，系统宜具备下列功能：

- 1 能接收和管理各种变形监测的原始数据和观测数据、计算数据、成果数据等资料；
- 2 能接入和接收存储各类传感器和设备的实时监测数据；
- 3 能对各期观测数据进行检核和处理；

4 能进行监测基准网和变形监测网观测数据的平差计算和基准点的稳定性分析；

5 能通过变形量和变形因子关系模型，对监测点的变化统计分析后，进行变化趋势预报；

6 具有数据查询、数据上传、数据共享和推送功能；

7 具有变形成果图表生成功能和实现监测结果的三维可视化表达功能；

8 能根据不同风险类型、风险级别建立预警及报警处置预案；

9 具有用户管理、数据与信息管理和系统安全管理等功能。

10.12.2 变形监测信息系统的基本性能应符合下列规定：

1 系统运行方式应支持 24h 不间断运行；

2 系统平均无故障时间应大于 6300h，系统的故障率应低于 5%；

3 系统应具有良好的开放性和可扩展性；

4 系统应具有完备的信息安全保障体系。

10.12.3 系统宜采用作图分析法、统计分析法、对比分析法、建模分析法等对监测数据进行变形的几何分析和物理解释；当利用变形量与变形因子关系模型进行变形趋势预报时，应给出预报结果的误差范围及适用条件。

10.12.4 系统在评审验收之前，应进行系统测试和试运行。验收内容应包括文档验收、程序验收等。

附录 A 精度要求较高工程的中误差评定方法

A.0.1 对于精度要求较高的工程,且多余观测数小于 20 时,可按本章方法评定观测精度。

A.0.2 评定对象的中误差应按下式计算:

$$\sigma = K_M m \quad (\text{A.0.2})$$

式中: σ ——评定对象的中误差(母体中误差估值);

K_M ——修正系数;

m ——由观测数据计算的中误差(子样中误差)。

A.0.3 评定对象的中误差值应满足下式要求:

$$\sigma \leq \sigma_0 \quad (\text{A.0.3})$$

式中: σ_0 ——评定对象的中误差值。

A.0.4 观测中误差修正系数应根据多余观测个数 n 按表 A.0.4 选取。

表 A.0.4 观测中误差修正系数表

多余观测个数(或自由度) n	K_M 值
1	2.22
2	1.47
3	1.29
4	1.20
5	1.15
6	1.12
7	1.10
8	1.08
9	1.07

续表 A.0.4

多余观测个数(或自由度) n	K_M 值
10	1.05
11	1.04
12	1.04
13	1.03
14	1.02
15	1.02
16	1.01
17	1.01
18	1.01
19	1.00
20	1

附录 B 平面控制点标志及标石的埋设规格

B.1 平面控制点标志

B.1.1 二、三、四等平面控制标志可采用磁质或金属等材料制作磁质标志规格(图 B.1.1-1)和金属标志规格(图 B.1.1-2)。

B.1.2 一、二级小三角点,一级及以下导线点、埋石图根点等平面控制点标志可采用 $\phi 14 \sim \phi 20$ 、长度为 300mm~400mm 的普通钢筋制作,钢筋顶端应锯“十”字标记,距底端约 50mm 处应弯成勾状。

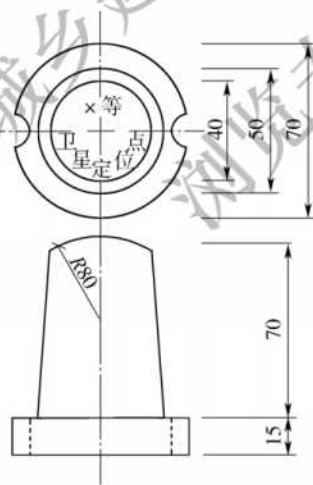


图 B.1.1-1 磁质标志规格(mm)

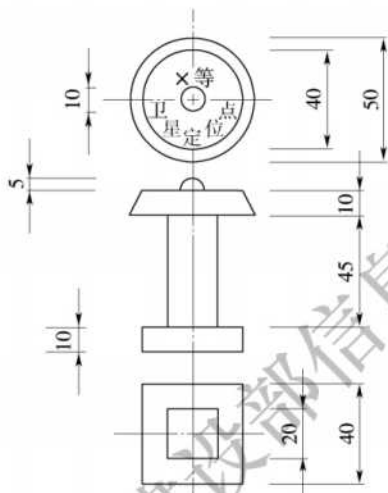


图 B.1.1-2 金属标志规格(mm)

B.2 平面控制标石埋设

B.2.1 二、三等平面控制点标石规格及埋设结构应符合图 B.2.1

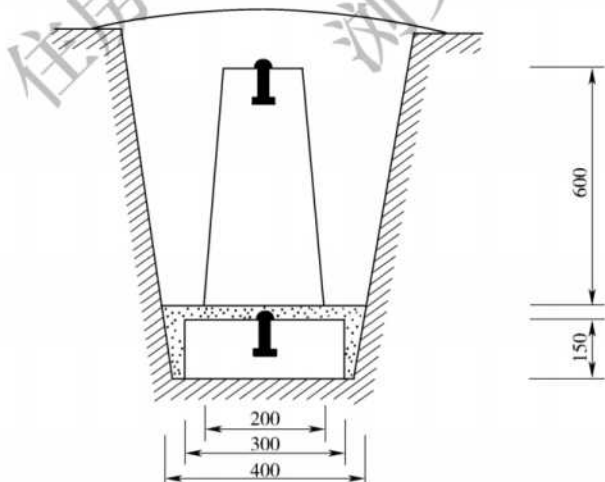


图 B.2.1 二、三等平面控制点标石规格及埋设结构(mm)

的规定,柱石与盘石间应放 10mm~20mm 厚粗砂,两层标石中心的最大偏差不应超过 3mm。

B. 2. 2 四等平面控制点可不埋盘石,柱石高度应加大。

B. 2. 3 一、二级平面控制点标石规格及埋设结构应符合图 B. 2. 2 的规定。

B. 2. 4 三级导线点、埋石图根点的标石规格及埋设可符合图 B. 2. 4 的规定,也可自行设计。

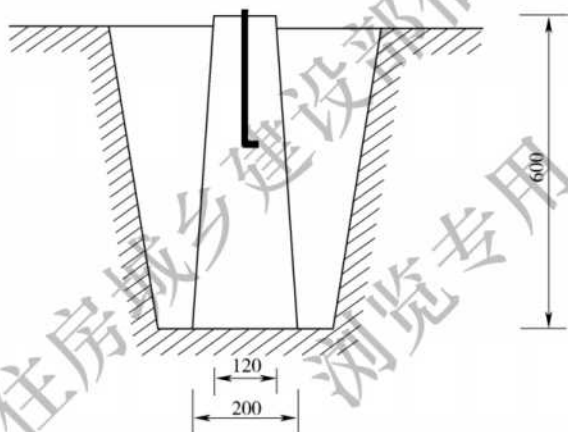


图 B. 2. 4 一、二级平面控制点标石规格及埋设结构(mm)

B. 3 变形监测观测墩结构图

B. 3. 1 变形监测观测墩制作规格应符合图 B. 3. 1 的规定。

B. 3. 2 墩面尺寸可根据强制归心装置尺寸而定。

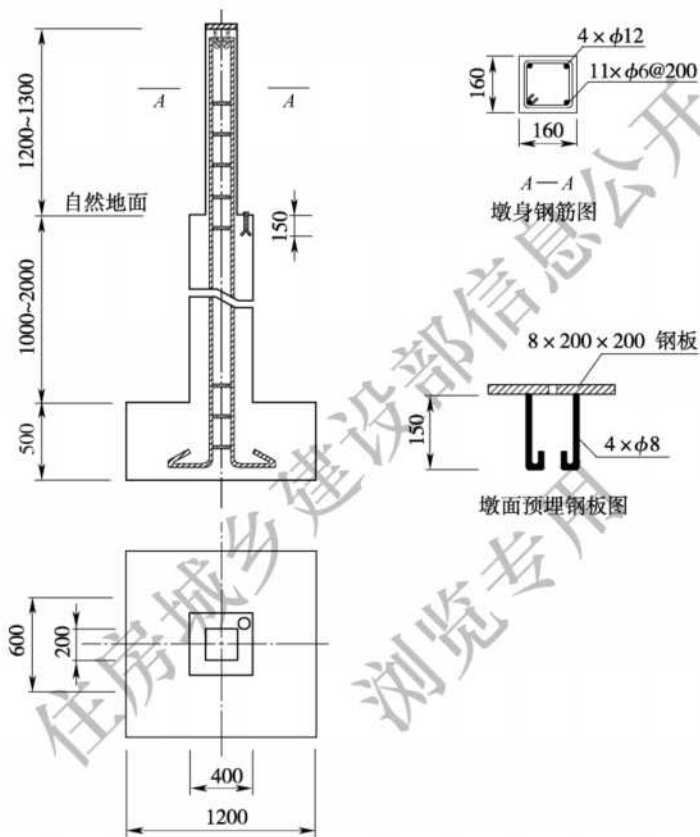


图 B. 3. 1 变形监测观测墩制作规格(mm)

附录 C 高程控制点标志及标石的埋设规格

C.1 高程控制点标志

C.1.1 二、三、四等水准点标志可采用磁质或金属等材料制作磁质标志规格(图 C.1.1-1)和金属标志规格(图 C.1.1-2)。

C.1.2 三、四等水准点及四等以下高程控制点可利用平面控制点点位标志。

C.1.3 墙脚水准点标志制作和埋设规格结构应符合图 C.1.3 的规定。

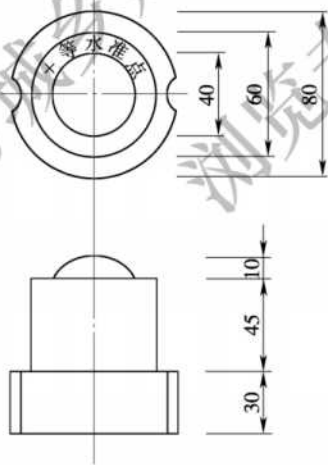


图 C.1.1-1 磁质标志规格(mm)

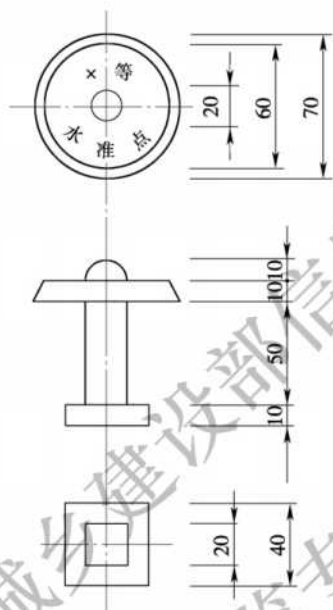


图 C.1.1-2 金属标志规格 (mm)

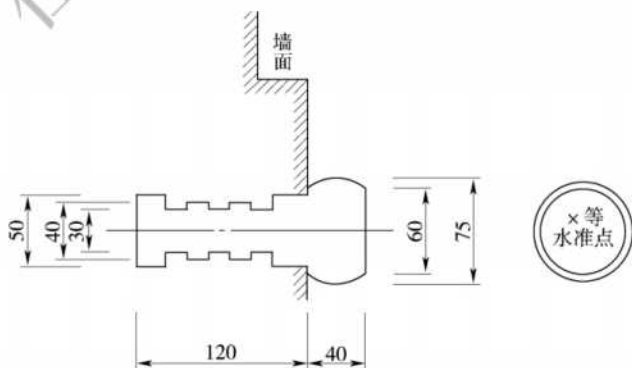


图 C.1.3 墙脚水准点标志制作和埋设规格结构 (mm)

C.2 水准点标石埋设

C.2.1 二、三等水准点标石规格及埋设结构应符合图 C.2.1 的规定。

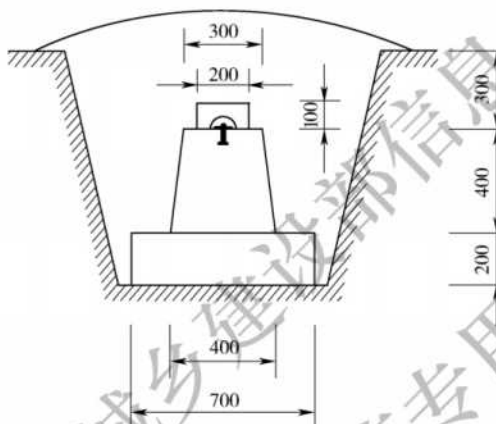


图 C.2.1 二、三等水准点标石规格及埋设结构(mm)

C.2.2 四等水准点标石规格及埋设结构应符合图 C.2.2 的规定。

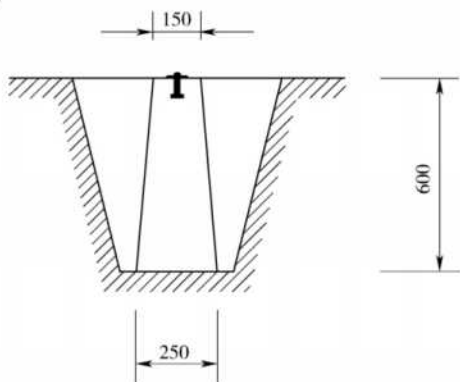


图 C.2.2 四等水准点标石规格及埋设结构(mm)

C.2.3 冻土地区的标石规格和埋设深度可自行设计。

C.2.4 线路测量专用高程控制点宜采用本标准图 C.2.2 规格，也可自行设计。

C.3 深埋水准点结构图

C.3.1 测温钢管式深埋水准点规格及埋设结构剖面应符合图 C.3.1 的规定。

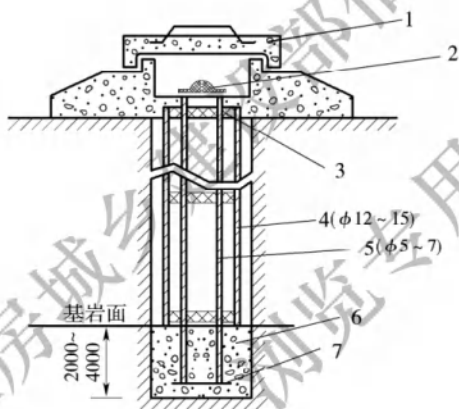


图 C.3.1 测温钢管式深埋水准点规格及埋设结构剖面(mm)

1—标盖；2—标心(有测温孔)；

3—橡皮环；4—钻孔保护钢管；

5—心管(钢管)；6—混凝土(或 M20 水泥砂浆)；

7—心管封底钢板与根络

C.3.2 双金属标深埋水准点规格及埋设结构剖面应符合图 C.3.2 的规定。

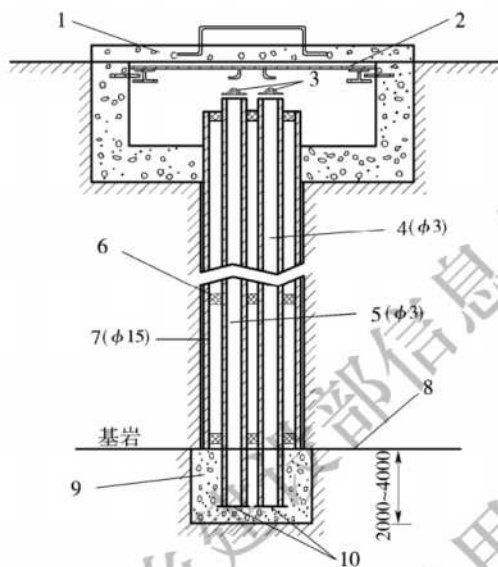


图 C.3.2 双金属标深埋水准点规格及埋设结构剖面(mm)

1—钢筋混凝土标盖;2—钢板标盖;3—标心;4—钢心管;5—铝心管;

6—橡胶环;7—钻孔保护钢管;8—新鲜基岩面;

9—M20 水泥砂浆;10—心管底板与根络

附录 D 建筑方格网点标石规格及埋设

D.0.1 建筑方格网点标志规格、形式及埋设应符合图 D.0.1 的规定，标石顶面宜低于地面 200mm~400mm，并应砌筑井筒加盖保护。

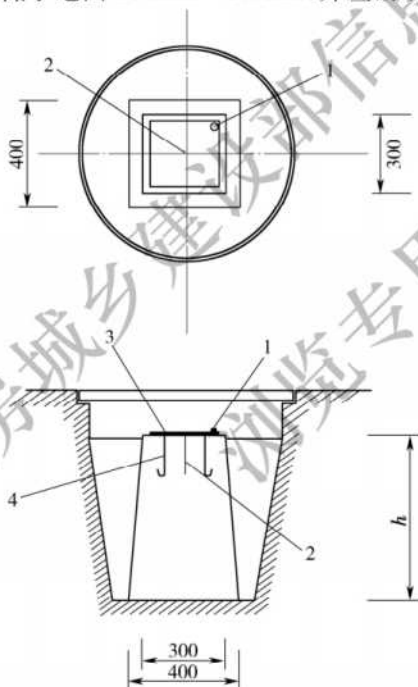


图 D.0.1 建筑方格网点标志规格、形式及埋设(mm)

- 1— $\phi 20\text{mm}$ 铜质半球高程标志；2— $\phi 1\text{mm}\sim\phi 2\text{mm}$ 铜芯平面标志；
3— $200\text{mm}\times 200\text{mm}\times 5\text{mm}$ 标志钢板；4—钢筋爪； h —埋设深度，
根据地冻线和场地平整的设计高程确定

D.0.2 方格网点平面标志宜镶嵌铜芯表示，铜芯直径应为 1mm~2mm。

附录 E 建(构)筑物主体倾斜率和按差异沉降

E.0.1 建(构)筑物主体的倾斜率应按下式计算。

$$i = \tan\alpha = \frac{\Delta D}{H} \quad (\text{E.0.1})$$

式中： i ——主体的倾斜率；

$\frac{\Delta D}{H}$ ——建(构)筑物顶部观测点相对于底部观测点的偏移值(m)；

H ——建(构)筑物的高度(m)；

α ——倾斜角(°)。

E.0.2 按差异沉降推算主体的倾斜值,应按下式计算。

$$\Delta D = \frac{\Delta S}{L} H \quad (\text{E.0.2})$$

式中： ΔD ——倾斜值(m)；

ΔS ——基础两端点的沉降差(m)；

L ——基础两端点的水平距离(m)；

H ——建(构)筑物的高度(m)。

附录 F 基础相对倾斜值和基础挠度计算公式

F.0.1 基础的相对倾斜值 ΔS_{AB} (图 F.0.1) 应按下列公式计算:

$$\Delta S_{AB} = \frac{S_A - S_B}{L} \quad (\text{F.0.1})$$

式中: ΔS_{AB} ——相对倾斜值;

S_A, S_B ——倾斜段两端观测点 A、B 的沉降量(m);

L ——A、B 间的水平距离(m)。



图 F.0.1 基础的相对倾斜

F.0.2 基础的挠度 f_C (图 F.0.2) 应按下列公式计算。

$$f_C = \Delta S_{BC} - \frac{L_1}{L_1 + L_2} \Delta S_{AB} \quad (\text{F.0.2})$$

式中: f_C ——挠度(m);

ΔS_{BC} ——B、C 两点的沉降差(m);

ΔS_{AB} ——A、B 两点的沉降差(m);

L_1 ——B、C 两点间的水平距离(m);

L_2 ——A、C 两点间的水平距离(m)。

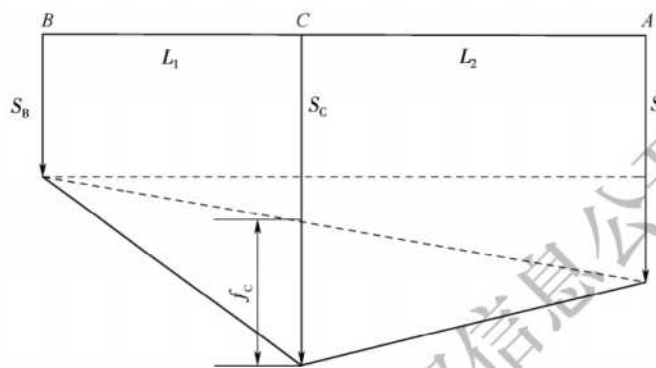


图 F.0.2 基础的挠度

本标准用词说明

1 为便于在执行本标准条文时区别对待,对要求严格程度不同的用词说明如下:

1)表示很严格,非这样做不可的:

正面词采用“必须”,反面词采用“严禁”;

2)表示严格,在正常情况下均应这样做的:

正面词采用“应”,反面词采用“不应”或“不得”;

3)表示允许稍有选择,在条件许可时首先应这样做的:

正面词采用“宜”,反面词采用“不宜”;

4)表示有选择,在一定条件下可以这样做的,采用“可”。

2 条文中指明应按其他有关标准执行的写法为:“应符合……的规定”或“应按……执行”。

引用标准名录

- 《总图制图标准》GB/T 50103
- 《工程摄影测量规范》GB 50167
- 《330kV~750kV 架空输电线路勘测标准》GB/T 50548
- 《基础地理信息要素分类与代码》GB/T 13923
- 《地理空间数据交换格式》GB/T 17798
- 《国家基本比例尺地图图式 第1部分:1:500 1:1000 1:2000 地形图图式》GB/T 20257.1
- 《国家基本比例尺地图图式 第2部分:1:5000 1:10000 地形图图式》GB/T 20257.2
- 《基础地理信息数字成果数据组织及文件命名规则》CH/T 9012
- 《车载移动测量数据规范》CH/T 6003
- 《机载激光雷达数据获取技术规范》CH/T 8024
- 《高速铁路工程测量规范》TB 10601
- 《低空数字航空摄影规范》CH/Z 3005